



Sida	Grupp	Vindrutetorkare,	Windscreen Wiper	Illustration	Utgåva					
30a	3	182, 183 CH-3069	182, 183 CH-3069		1					
Page	Group	8998 Issue								
Pos. o.	Antal/Quantity				Detalj nr Part No	Benämning	Description	Sats Kit	Anmärkning Notes	
1	1	-	-	-	671724-3	Vindrutetorkare	Windscreen wiper			010
2	1	-	-	-		•Konsol	•Bracket	8		020
3	1	-	-	-	671918-1	•Vindrutetorkarmotor	•Windscreen wiper motor			030
	-	-	-	-		••Det se sida 32	••Components see page 32			040
4	3	-	-	-	956076-4	•Skruv	•Screw	0		050
5	3	-	-	-	671937-1	•Washer	•Washer			060
6	3	-	-	-	671938-9	•Bussning	•Bushing	3		070
7	3	-	-	-	955895-8	•Bricka	•Washer	0		080
8	1	-	-	-	671912-4	•Länkarm, V	•Link arm, L	3		090
9	1	-	-	-	671913-2	•Länkarm, H	•Link arm, R	3		100
10	1	-	-	-		•Fjädrande bricka	•Resilient washer	8		110
11	1	-	-	-	671914-0	•Spärryttare	•E-clamp	1		120
12	2	-	-	-	681968-4	•Lagerhus	•Bearing housing	3		130
13	8	-	-	-		•Nit	•Rivet	8		140
14	1	-	-	-	671906-6	•Linrulle med axel, V	•Cable roller	2		150
						with shaft, L				160
15	1	-	-	-	671907-4	•Linrulle med axel, H	•Cable roller	2		170
						with shaft, R				180
16	2	-	-	-	951670-9	•Spärryttare	•E-clamp	0		190
17	2	-	-	-	671908-2	•Bricka	•Washer	2		200
18	2	-	-	-	671909-0	•Distanshylsa	•Spacer sleeve	2		210
19	2	-	-	-	671910-8	•Fjädrande bricka	•Resilient washer	2		220
20	2	-	-	-	671911-6	•Fästhylsa	•Anchorage sleeve	2		230
21	2	-	-	-	671915-7	•Wire	•Cable	2		240
22	4	-	-	-	671916-5	•Mutter	•Nut	2		250
23	2	-	-	-	955637-4	•Skruv	Screw	0		260
24	2	-	-	-	955920-4	Fjäderbricka	Spring washer	0		270
25	2	-	-	-	660397-1	Packning	Gasket	2		280
26	2	-	-	-	669796-5	Gummipackning	Rubber gasket	2		290
27	2	-	-	-	664607-9	Skyddshylsa	Guard sleeve			300
28	2	-	-	-	190371-5	Mutter	Nut	0		310
29	1	-	-	-	685696-7	Torkarm, V	Wiper arm, L	1	182, 183 CH-3069 (673191)	320
	1	-	-	-	673192-1	Torkarm, H	Wiper arm, R	1	182 CH-35676	330
	1	-	-	-	685697-5	Torkarm, H	Wiper arm, R	1	182 CH 35677- 183 CH-3069	340
30	2	-	-	-	673802-5	•Fjäder	•Spring	1		350
31	2	-	-	-	673803-3	•Hållare	•Retainer	1		360
32	2	-	-	-	685709-8	Torkarblad	Wiper blade	1	(673193)	370
33	2	-	-	-		•Gummiblad	•Rubber blade	8		380
34	1	-	-	-		Strömställare	Switch		SE SIDA 36	400
										410

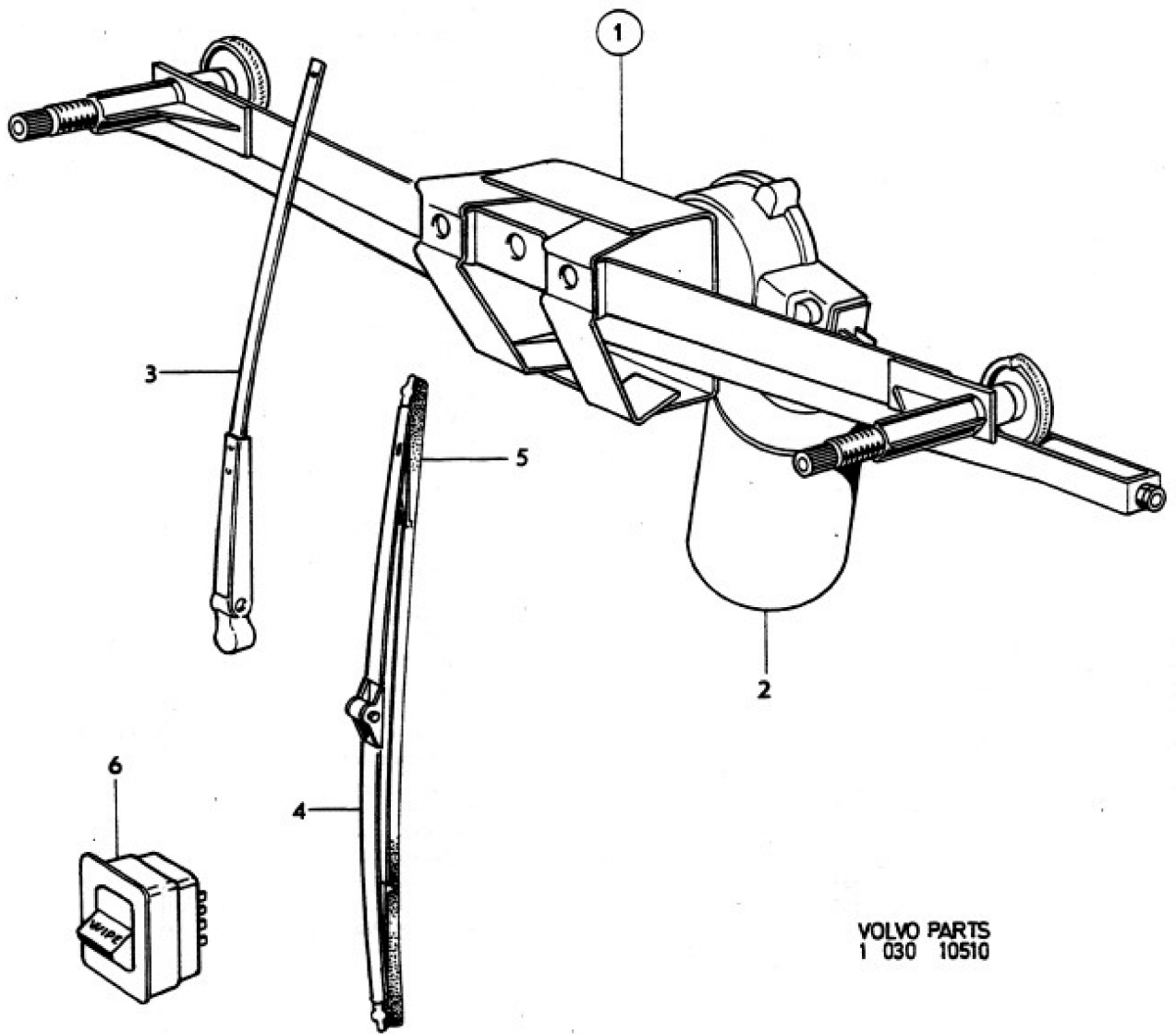


Sida	30c	Grupp	3	Vindrutetorkare	Windscreen Wiper	Illustration Utgåva	1
Page		Group		183 CH 3070-	183 CH 3070-	10510 Issue	

Pos. Fig.	Antal/Quantity				Detalj nr Part No	Benämning	Description	Sats Kit	Anmärkning Notes
1	1	-	-	-	1213610-7	Vindrutetorkare, kompl	Windscreen wiper, cpl		
2	1	-	-	-	1213265-0	•Torkarmotor	•Wiper motor		
3	2	-	-	-	1213266-8	Torkarm	Wiper arm		
4	2	-	-	-	1213268-4	Torkarblad	Wiper blade		
5	-	-	-	-		•Gummiblad	•Rubber blade	8	
6	-	-	-	-		Strömställare	Switch		

010
020
030
040
050
060

SE SIDA 36

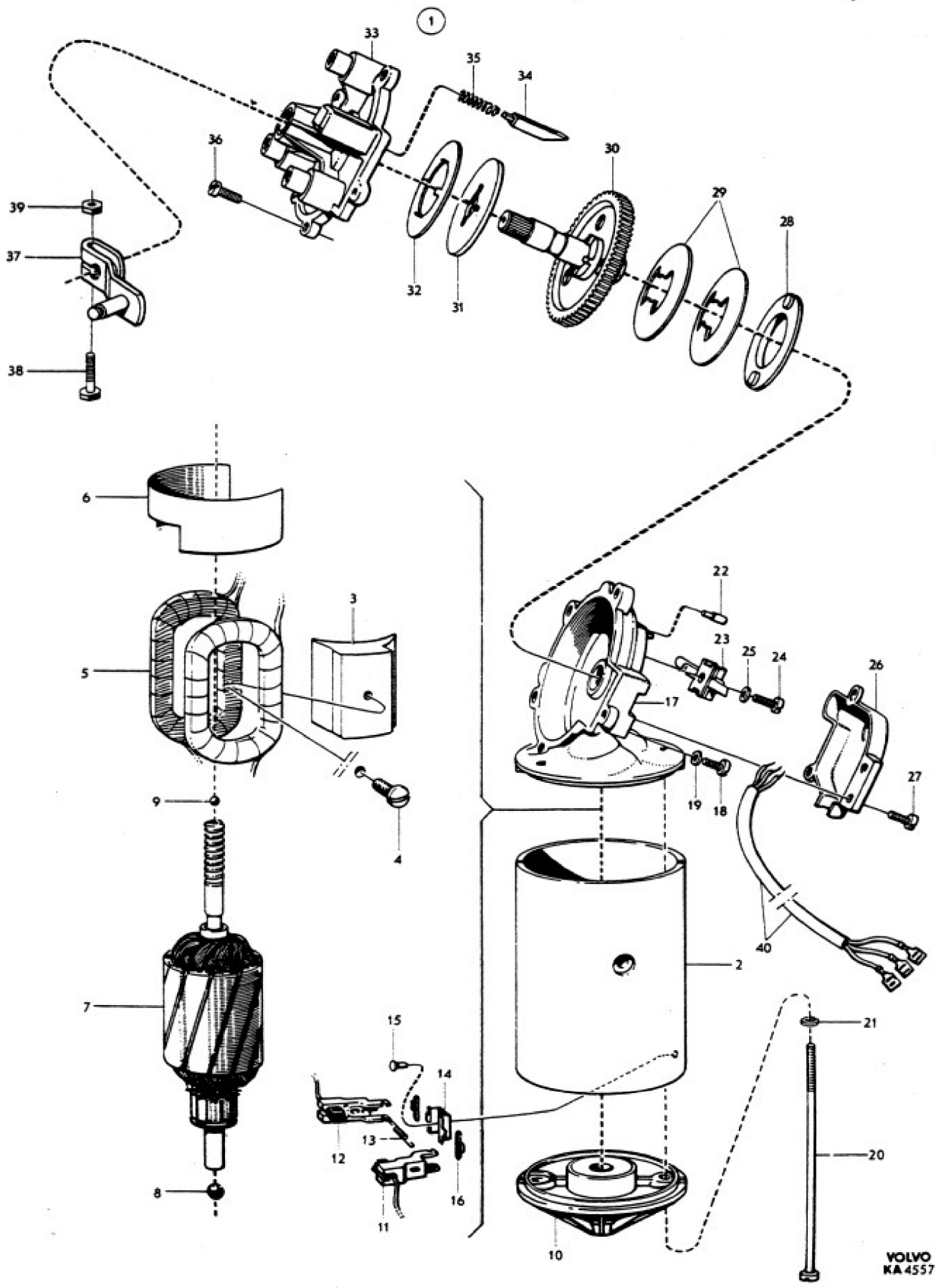


VOLVO PARTS
1 030 10510



Sida	Grupp	Vindrutetorkarmotor	Windscreen wiper motor	Illustration Utgåva
32	3			2
Page	Group			4557 Issue

Pos. Fig.	Antal/Quantity				Detalj nr Part No	Benämning	Description	Sats Kit	Anmärkning Notes	
1	1	-	-	-	671918-1	Vindrutetorkarmotor	Windscreen wiper motor	2		010
2	1	-	-	-		•Hus	•Housing	8		020
3	2	-	-	-		•Polsko	•Pole terminal	8		030
4	2	-	-	-	956312-3	•Skruv	•Screw	0		040
5	1	-	-	-	671919-9	•Fältlindning	•Field winding	3		050
6	1	-	-	-		•Isolerremsa	•Insulating strip	8		060
7	1	-	-	-	671920-7	•Rotor	•Rotor	3		070
8	1	-	-	-	61177-2	•Kula	•Ball			080
9	1	-	-	-		•Kula	•Ball	8		090
10	1	-	-	-	681969-2	•Lagersköld	•End frame			100
	1	-	-	-		••Bussning	••Bushing	8		110
11	2	-	-	-	671921-5	•Borstställare	•Brush holder	1		120
12	2	-	-	-	671922-3	•Elborste	•Carbon brush	1		130
13	1	-	-	-	671923-1	•Fjäder	•Spring	1		140
14	1	-	-	-	681970-0	•Fäste	•Anchorage			150
15	1	-	-	-	681971-8	•Nit	•Rivet			160
16	2	-	-	-	671924-9	•Gummihylsa	•Rubber sleeve	3		170
17	1	-	-	-		•Vevhus med lagersköld	•Crank housing with end frame			180
	1	-	-	-		••Bussning	••Bushing	8		190
18	1	-	-	-	115007-7	•Skruv	•Screw	0		200
19	1	-	-	-	955891-7	•Bricka	•Washer	0		210
20	2	-	-	-	671925-6	•Skruv	•Screw	0		220
21	2	-	-	-	955917-0	•Fjäderbricka	•Spring washer	0		230
22	1	-	-	-	671926-4	•Brytarpinne	•Breaker pin	2		240
23	1	-	-	-	671927-2	•Strömbrytare	•Switch	2		250
24	1	-	-	-	956060-8	•Skruv	•Screw	0		260
25	1	-	-	-	955917-0	•Fjäderbricka	•Spring washer	0		270
26	1	-	-	-	671928-0	•Lock	•Cover			280
27	4	-	-	-	956058-2	•Skruv	•Screw			290
28	1	-	-	-	671929-8	•Ring	•Ring			300
29	2	-	-	-	671930-6	•Bricka	•Washer			310
30	1	-	-	-	671931-4	•Kugghjul	•Gear	3		320
31	1	-	-	-	671932-2	•Bricka	•Washer			330
32	1	-	-	-		•Bricka	•Washer	8	(671933)	340
33	1	-	-	-	681973-4	•Växelhuslock	•Gear housing cover			350
34	1	-	-	-	671934-8	•Kil	•Key			360
35	1	-	-	-	671935-5	•Fjäder	•Spring			370
36	5	-	-	-	956076-4	•Skruv	•Screw	0		380
37	1	-	-	-	671936-3	•Vevarm	•Crank	3		390
38	1	-	-	-	955274-6	•Skruv	•Screw	0		400
39	1	-	-	-	955781-0	•Mutter	•Nut	0		410
40	1	-	-	-		•Anslutningsledning	•Connecting cable	8		420
										430



VOLVO
KA4557