

INHALTVERZEICHNIS 100

Gruppe 60 Allgemeines

Technische Daten	1
Werkzeuge	2
Vorderradeinstellung	4
Spurwinkel	4
Maßnahmen vor der Radeinstellung	5
Vermessung der Spurwinkel	5
Einstellung der Spurwinkel	6
Nachlauf	6
Sturz	7
Vorspur	9
Lenkbegrenzung	9

Gruppe 62 Vorderachse

Beschreibung	10
Reparaturanweisungen	12
Allgemeines	12
Vorderachse, komplett	12
Achsschenkel	13
Oberes Kugelgelenk	16
Unteres Kugelgelenk	16
Oberer Querlenker	18
Unterer Querlenker	18

Gruppe 64 Lenkung

Beschreibung	20
Reparaturanweisungen	23
Lenkrad auswechseln	23
Lagerung der Lenkspindel	23
Lenkradschloß auswechseln	25
Lenkgetriebe	26
Lenkstange und Spurstange überholen	30
Umlenkhebel komplett auswechseln	30
Umlenkhebel überholen	31

Störungssuche	33
----------------------------	-----------

GRUPPE 60

ALLGEMEINES

TECHNISCHE DATEN

VORDERRAD — SPURWINKEL (Fahrzeug unbeladen)

Nachlauf (Caster), 120 4-türig bis einschl.

Fahrgestell. — Nr. 2610	—1/2 bis +1/2°
übrige	0 bis +1°
1800, Reifengröße 165 HR 15	0 bis +1°
Reifengröße 185/70 HR 15	+2 bis +2 1/2°

Sturz (Camber)	0 bis +1/2°
Spreizung bei 0°	8°
Vorspur (toe-in)	2 bis 5 mm

Lenktrapez:

Bei Einschlag des Außenrades um 20° soll das Innenrad um 21,5° bis 23,5° eingeschlagen sein.

Max. Radeinschlagwinkel	38–40°
-------------------------------	--------

VORDERACHSE

Paßscheiben, Vorderachsträger — oberer Querlenker, Dicke	2 mm bzw. 3 mm nach Bedarf
Paßscheiben, oberer Querlenker, Dicke	0,15, 0,5, 1,3 und 6 mm nach Bedarf
Axialspiel, unteres Kugelgelenk mit Feder (P 1200 mit Motor B 16)	Max. 5 mm
übrige	Max. 3 mm

LENKUNG

Lenkraddurchmesser:

120	430 mm
1800	406,4 mm (16")
Anzahl Drehungen (von Anschlag bis Anschlag)	3 1/4–3 1/2

Lenkgetriebe:

Typ	Gemmer, Schnecken — Rollen — Lenkgetriebe
Übersetzungsverhältnis	15,4: 1
Paßscheiben für das Schneckenlager, Dicke	0,10, 0,12, 0,15 und 0,3 mm nach Bedarf
Scheibe zwischen Stellschraube und Lenkwelle Dicke	2,20–2,45 mm mit 0,05 mm Abstufung
Schmierstoff	Hypoidöl SAE 80
Ölfüllmenge	ca. 0,25 Liter

Umlenkhebel (mit Paßscheiben):

Erforderliches Drehmoment	10–20 kpcm
Paßscheiben, Dicke	0,1, 0,15 und 0,35 mm nach Bedarf

ANZIEHMOMENTE

Achsschenkel, Mutter	mkp 7
Querlenkerkrampe, Mutter	2,0–2,5
Obere Querlenkerachse, Mutter	5,5–6,2
Obere Querlenkerachse, Schraube	5,5–7,0
Unteres Kugelgelenk, Mutter	4,8–5,5
Gummipuffer, Mutter	2,1–3,5
Lenkradmutter, 11/16–24 UNF	2,8–4
13/16–20 UNF	3,5–4,8
Lenkstockhebel, Mutter	14–17
Spurstange, Sicherungsmutter	7,5–9,0
Lenk- und Spurstange, Kronenmutter	3,3–3,7
Sicherheitsanordnung 1800, Mutter	3,0–5,0
Radmuttern	10,0–14,0

WERKZEUGE

Anm. Die frühere Erkennung der Spezialwerkzeuge „SVO“ ist durch die Zifferkombination „999“ ersetzt worden. Auf den Abbildungen unserer technischen Publikationen kann vorüberge-

hend noch die frühere Bezeichnung „SVO“ vorkommen, obwohl im laufenden Text schon die neuen Erkennungsziffern „999“ eingeführt sind.

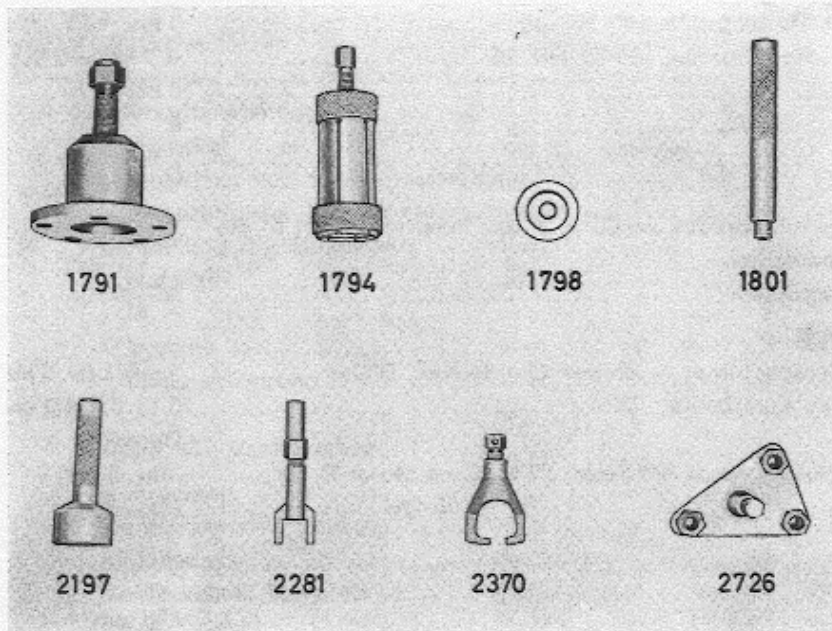


Abb. 1 Spezialwerkzeuge für Arbeiten an der Vorderachse

Werkzeug-Nr.

999 (SVO)-

1791 Abziehvorrichtung, Vorderrad (nicht 1800 E)

1794 Abziehvorrichtung, inneres Vorderradlager

1798 Einbaudorn, Radialdichtring in der Vorder-
radnabe

1801 Standardschaft 18×200

2197 Aus- und Einbaudorn, Fettbüchse auf der
Nabe

2281 Preßwerkzeug, Ausbau des unteren Kugel-
gelenkes

2370 Abziehvorrichtung, Lenkstockhebel

2726 Abziehvorrichtung, Vorderradnabe 1800 E

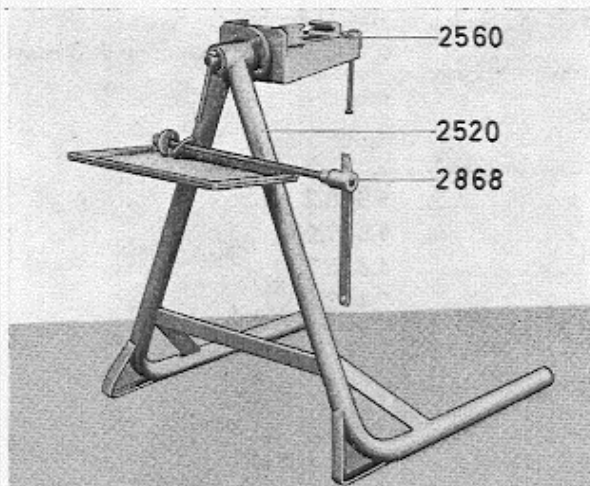


Abb. 2 Spezialwerkzeuge für Arbeiten an der
ausgebauten Vorderachse

2520 Stativ für Aufspannvorrichtung

2560 Aufspannvorrichtung

2868 Federpreßwerkzeug

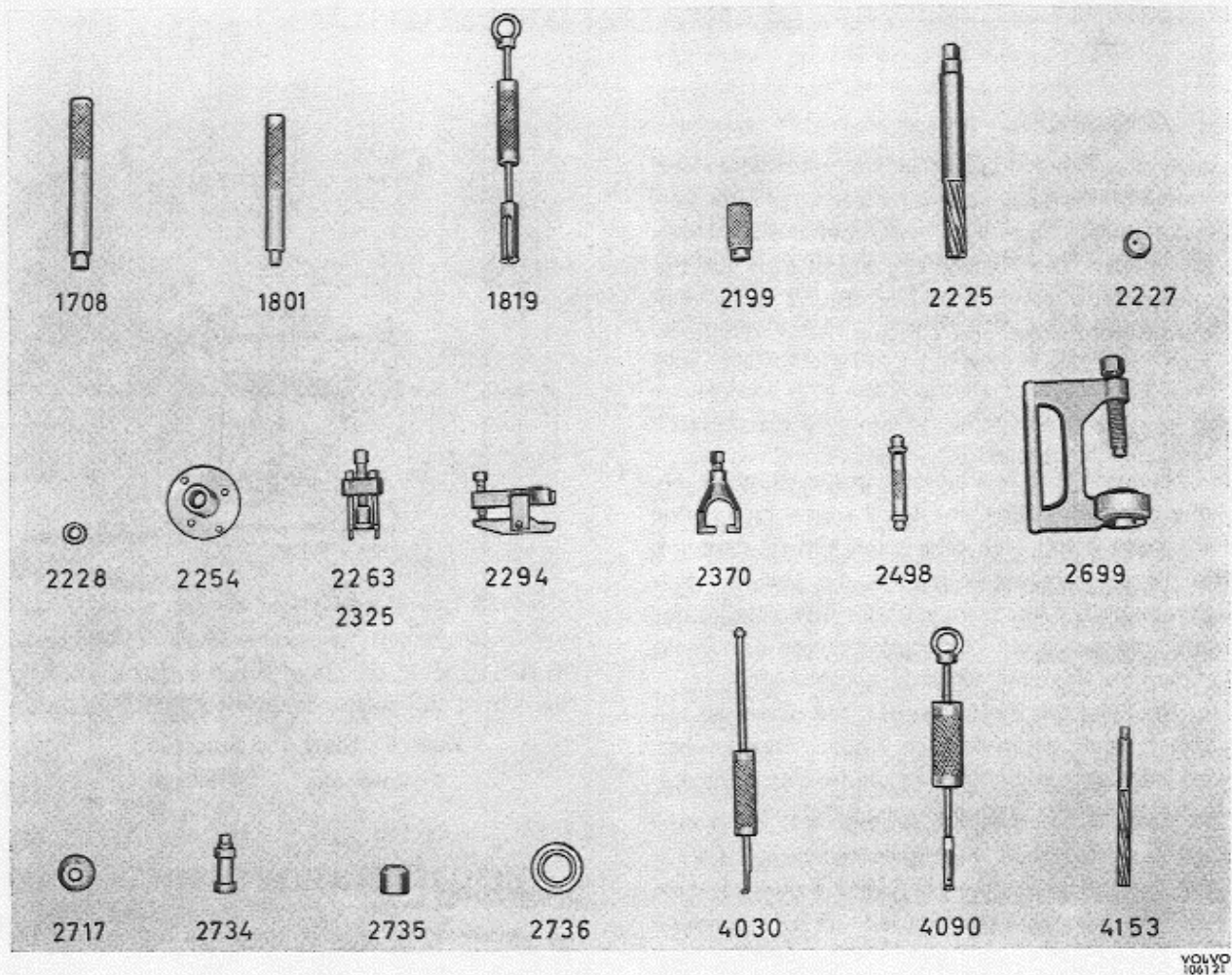


Abb. 3 Spezialwerkzeuge für Arbeiten an der Lenkvorrichtung

- | | | | |
|------|---|------|--|
| 1708 | Ausbaudorn, Lageraußenring, Lenkschnecke | 2498 | Aus- und Einbaudorn für Buchsen, Umlenkhebel Typ Nr 2 |
| 1801 | Standardschaft 18×200 | 2699 | Preßwerkzeug, Aus- und Einbau der Gummibuchse, Umlenkhebel Typ Nr. 3 |
| 1819 | Innenausziehvorrichtung, Buchsen, Lenkrollenwelle | 2717 | Einbaudorn, Lageraußenring, Lenkschnecke |
| 2199 | Einbauhülse, Dichtring, Lenkrollenwelle | 2734 | Ausbaudorn für Gummibuchse, Umlenkhebel Typ Nr. 3 |
| 2225 | Reibahle, Buchsen, Lenkrollenwelle | 2735 | Einbaudorn für Gummibuchse, Umlenkhebel Typ Nr. 3 |
| 2227 | Einbaudorn, Dichtring, Lenkrollenwelle | 2736 | Gegenhalter, Aus- und Einbau der Gummibuchse, Umlenkhebel Typ Nr. 3 |
| 2228 | Einbaudorn, Buchsen, Lenkrollenwelle | 4030 | Abziehvorrichtung für Dichtringe, Lenkgetriebe |
| 2254 | Führung für Reibahle 999 2225 | 4090 | Abziehvorrichtung für Nadellager, Umlenkhebel |
| 2263 | Abziehvorrichtung, Lenkrad (wahlweise 999 2325) | 4153 | Reibahle für Buchsen, Umlenkhebel Typ Nr. 2 |
| 2294 | Preßwerkzeug, Ausbau von Kugelgelenken und Lenkgestänge | | |
| 2325 | Abziehvorrichtung, Lenkrad (wahlweise 999 2263) | | |
| 2370 | Abziehvorrichtung, Lenkstockhebel | | |

VORDERRADEINSTELLUNG

SPURWINKEL

Damit das Fahrzeug gute Lenkeigenschaften und minimalen Reifenverschleiß aufweist, muß die Vorderradstellung gewissen vorgegebenen Werten entsprechen. Die Radstellung ergibt sich aus folgenden Radwinkeln: Nachlauf, Sturz, Spreizung, Spurdifferenzwinkel und Vorspur.

Nachlauf

Mit Nachlauf wird in allgemeinen die Neigung des Achsschenkelbolzens in der Längsrichtung des Fahrzeugs (nach vorn oder nach hinten) gemeint. Bei diesen Fahrzeugen jedoch, die keinen Achsschenkelbolzen besitzen, wird die Abweichung der Mittellinie durch die Kugelgelenke von der Senkrechten als Nachlauf ausgedrückt (A, Abb. 4).

Der Nachlauf der Räder bewirkt, daß diese danach streben, sich geradeaus zu stellen. Das Lenken wird hierdurch erleichtert. Je größer der Nachlauf, desto stärker die Gegenlenkungstendenz.

Sturz

Als Radsturz wird die Innen- oder Außenneigung der Räder bezeichnet. Der Sturz wird als positiv bezeichnet, wenn das Rad oben nach außen geneigt ist (C, Abb. 5) und als negativ, wenn das Rad oben nach innen geneigt ist. Falsche Radneigung verursacht ungleichmäßigen Reifenverschleiß.

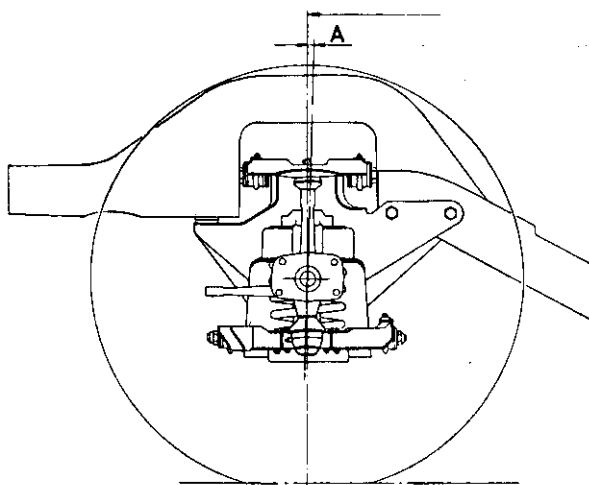
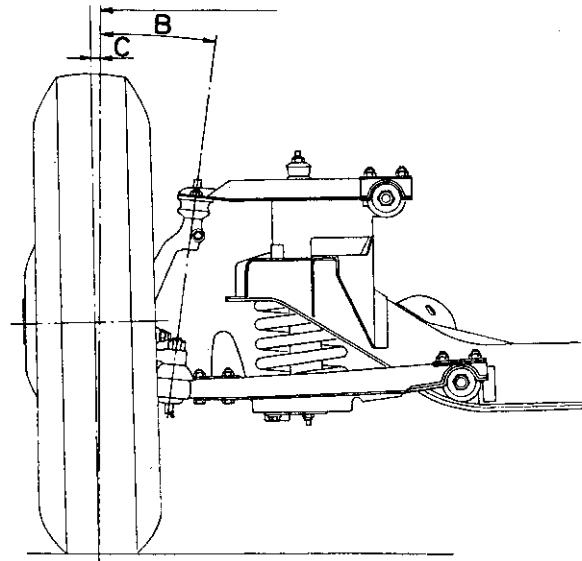


Abb. 4 Nachlauf
A=Senkrechte

VOLVO
23801



VOLVO
23802

Abb. 5 Sturz und Spreizung
B=Spreizung C=Sturz

Spreizung

Die Spreizung ist die Neigung des Achsschenkelbolzens nach innen. Da die Fahrzeuge dieser Baureihen keinen Achsschenkelbolzen besitzen, entspricht die Spreizung dem Winkel zwischen der Senkrechten und einer durch das Zentrum der Kugelgelenke gefällten Linie (B, Abb. 5). Die Spreizung bewirkt, daß sich die Mittellinie des Achsschenkelbolzens bzw. der Kugelgelenke und des Rades zur Grundlinie hin nähern. Das Rad läßt sich auf diese Weise leichter drehen. Der Spreizwinkel unterstützt die Tendenz der Räder, Geradeausstellung einzunehmen, da der Wagen beim Aussteuern der Vorderräder etwas angehoben wird.

Spurdifferenzwinkel (Lenktrapez)

Beim Durchfahren einer Kurve beschreiben die gelenkten Räder Kreisbogen mit verschiedenen Radien. Damit die Räder sich um denselben Kreismittelpunkt drehen können, müssen sie mit verschiedenem Radeinschlag angelenkt werden. Dieses Verhältnis, das Lenktrapez, ist durch die Konstruktion der Lenkschubstangen und der Lenkhebel vorgegeben (Abb. 6).

Der Reifenverschleiß wird hierdurch erheblich herabgesetzt.

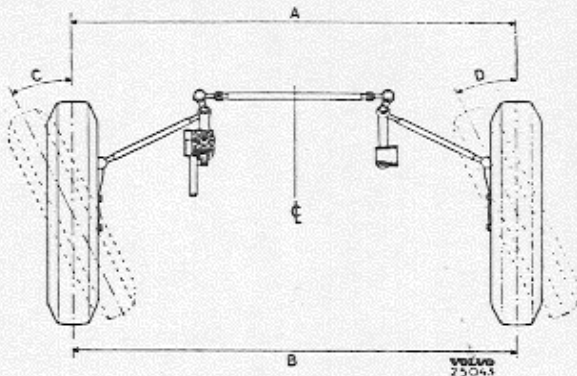


Abb. 6 Spurdifferenzwinkel und Vorspur

Vorspur

Die Differenz des Radabstandes (A und B, Abb. 6) gemessen in Nabenhöhe auf der Radmittellinie wird als Vorspur bezeichnet. Die Vorspur hat die Aufgabe, erhöhte Reifenabnutzung zu verhindern.

MASSNAHMEN VOR DER RADEINSTELLUNG

Nachstehend aufgeführte Umstände können auf die Radstellung einwirken. Bevor eine Spurvermessung und Einstellung der Vorderräder stattfindet, sind evtl. Spurfehler zu beheben.

1. Ungleichmäßiger Reifendruck und Reifenverschleiß.
2. Schlag in den Vorderradlagern.
3. Schlag in Kugelgelenken oder Querlenkerbefestigungen.
4. Gebrochene Federn.
5. Unnormale (zufällige Fahrzeugausrüstung bzw. -belastung (Schrägladung).

Weitere Faktoren, die zwar das Lenkverhalten während der Fahrt beeinflussen können, aber nicht bei der Spurvermessung in Erscheinung treten, sind folgende:

1. Unwucht der Räder größer als 2,5 mm.
2. Ausgeschlagene Stoßdämpfer.
3. Falsche Einstellung des Lenkgetriebes.
4. Schlag in Lagerungen des Umlenkhebels bzw. übrigen Hebeln des Lenkgestänges.

Dem Abschnitt „Störungssuche“ ist zu entnehmen, wie sich die einzelnen Spurfehler zu erkennen geben und inwieweit die Radstellung das Lenkverhalten beeinflusst.

VERMESSUNG DER SPURWINKEL

Die Stellung der Räder wird mit Spezialinstrumenten gemessen, von welchen verschiedene Ausführungen in Gebrauch sind. Aus diesem Grunde kann – außer für das Lenktrapez – keine allgemein gültige Beschreibung für die Durchführung der Spurvermessung gegeben werden. Grundsätzlich wird der Radsturz direkt an den Rädern gemessen, und zwar bei Geradeausstellung. Nachlauf und Spreizung lassen sich nicht direkt messen, sondern sind als Spurdifferenzwinkel zu errechnen. Vom Meßinstrument wird die Winkel-differenz zur Senkrechten abgelesen, während die Räder von 20° Ausschlagwinkel bis 20° Einschlagwinkel gedreht werden.

Die meisten modernen Spurmeßgeräte erfordern bei der Vermessung eine Blockierung der Räder z. B. mit Hilfe eines Trittplatten-Wagenhebers. Bei Fahrzeugen, die mit Duo-Servo-Bremsen ausgerüstet sind, reicht diese Maßnahme jedoch nicht aus, weil die Bremsbacken selbst bei blockierten Bremsen einen gewissen Vorwärts- und Rückwärtsfreilauf haben. Bei solchen Fahrzeugen muß die Bremstrommel deshalb mit mechanischen Hilfsmitteln am Bremsträger festgespannt werden, bevor die Spur vermessen wird. Als Spannzeug wird am besten eine Schweißzange verwendet, die über Trommel und Bremsträger des jeweiligen Rades geklemmt wird, s. Abb. 7. Der Trittplatten-Wagenheber wird in diesem Fall nicht benötigt.

Bei Vermessung der Vorspur werden die Räder vorn mit einem sog. Radspanner ausgespannt, dessen Federkraft 10–15 kp betragen soll. Im übrigen sind beim Vermessen der Spurdifferenzwinkel die für das entsprechende Meßinstrument geltenden Anweisungen zu befolgen.

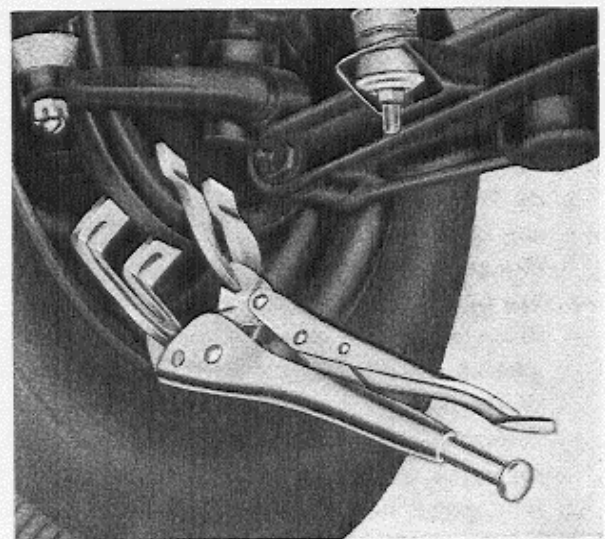


Abb. 7 Blockierung der Bremstrommel

VOLVO
24106

Spurkontrolle mit optischer Spurplatte

Die optische Spurplatte muß auf die Werte -2 $+5$ m/km geeicht sein und ist wie folgt anzuwenden:

Fahrzeug so vorfahren, daß das linke Räderpaar bei ca. 2 m Abstand von der Spurplatte mit dieser in einer Flucht steht. Lenkrad **loslassen** und die Spurplatte langsam überfahren (Geschwindigkeit: 2–4 km/h). **Hinweis!** Lenkrad zwischendurch **nicht** berühren, bis die Vorderräder die Spurplatte überfahren haben.

Bleibt die grüne Kontrolleuchte eingeschaltet, ist dies ein Beweis dafür, daß die Vorderradstellung richtig ist und die Räder parallel abrollen.

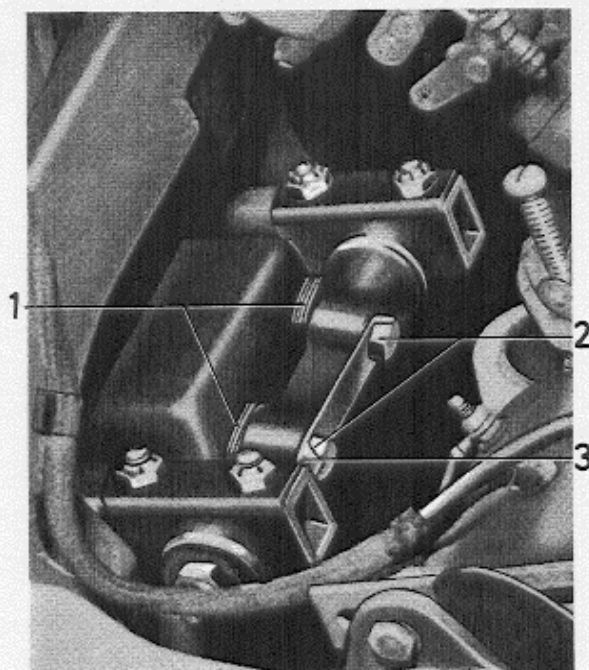
Falls jedoch eine der roten Lampen aufleuchtet und gleichzeitig ein Warnsummer einsetzt, ist die Radstellung falsch und daher einstellungsbedürftig.

Kontrolle der Spreizwinkel

Die Spreizung, die bei Fahrzeugen dieser Bau-reihen der Neigung der Mittellinie durch die Kugelgelenke entspricht, soll bei 0° Sturz $7,5^\circ$ betragen. Dieser Winkel läßt sich nicht einstellen und kann aufgrund von Spannungs- und Federungskräften in den Teilen kaum am Fahrzeug gemessen werden. Daher entspricht der vom Instrument abgelesene Wert nicht dem tatsächlichen Spreizungswinkel (Istwert), er kann jedoch als Bezugswert angenommen werden.

Prüfung der Lenkgeometrie (Lenktrapez)

1. Vorderräder des Fahrzeugs auf Drehscheiben stellen und darauf achten, daß die Räder in Geradeausstellung stehen. Die Drehscheiben sollen hierbei nullgestellt und abgesichert sein.
2. Vorderräder bis auf 20° am rechten Rad nach links einschlagen. Die linke Drehscheibenskala muß dann $22,5 \pm 10$ anzeigen.
3. Stellung des rechten Rades auf entsprechende Weise durch Rechtseinschlag der Räder auf 20° am linken Rad prüfen. Hierbei muß die rechte Drehscheibenskala genau den Wert anzeigen, der zuvor von der linken Skala angezeigt wurde. Beide Messungen müssen also im Bereich der oben genannten Werte liegen, anderenfalls ist entweder die Lenkvorrichtung oder die Vorderachse deformiert.
4. Eine Einstellungsmöglichkeit für das Lenktrapez gibt es nicht. Bei falscher Lenkgeometrie sind Lenkhebel, Lenkstangen und



VOLVO
24588

Abb. 8 Einstellvorrichtung für Sturz und Nachlauf, Querlenkerachse – Vorderachsträger

- 1 Paßscheiben
- 2 Befestigungsschrauben
- 3 Sicherungsblech

Spurstange zu überprüfen. Schadhafte Teile auswechseln.

EINSTELLUNG DER SPURWINKEL

Hinweis! Die Spurwinkel der Vorderräder sollen stets in der gegebenen Reihenfolge eingestellt werden:

1. Nachlauf (caster)
2. Sturz (Camber)
3. Vorspur (Toe-in)

Aus Gründen der Arbeitersparnis empfiehlt es sich jedoch, Nachlauf und Sturz gleichzeitig einzustellen, s. unter „Sturz“.

Nachlauf

Der Nachlauf soll an jedem Rad innerhalb des Toleranzfeldes 0° bis $+1^\circ$ liegen, d.h. Spur mindestens 0° und höchstens 1° positiv sein. P 120 bis einschl. Fahrgestell- Nr. 2610 bzw. P 1800 mit Reifengröße 185/70 HR 15 bilden Ausnahmen durch ihre Winkeltoleranzen $-1/2^\circ$ bis $+1/2^\circ$ bzw. $+2^\circ$ bis $+2 1/2^\circ$. Die Nachlaufabweichung zwischen beiden Seiten darf jedoch $1/2^\circ$ nicht übersteigen. Der Nachlaufwinkel kann mit Hilfe von Paßscheiben (1, Abb. 8) eingestellt werden, die entweder zwischen der oberen Querlenkerachse und dem Vorderachsträger oder zwischen dem Vorder-

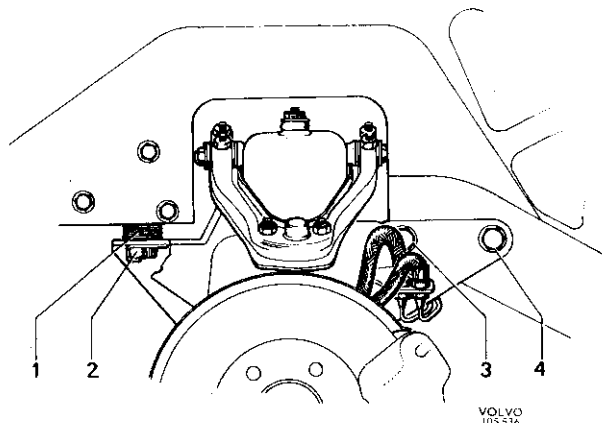


Abb. 9 Einstellvorrichtung für Nachlauf, Vorderachsträger – Rahmenlängsträger

- 1 Paßscheiben
2, 3 u. 4 Befestigungsschrauben

achsträger und dem Rahmenlängsträger (1, Abb. 9) beigelegt bzw. entfernt werden. Während durch Umschichtung der der Paßscheiben zwischen Querlenkerachse und Vorderachsträger nur der Nachlaufwinkel geändert wird, ändert sich bei Variation der Paßscheibenzahl zwischen Vorderachsträger und Rahmenlängsträger gleichzeitig auch der Sturzwinkel.

METHODE NR. 1 (QUERLENKERACHSE – VORDERACHSTRÄGER)

Das Falzblech (3, Abb. 8) aufbiegen und die Befestigungsschrauben (2) um einige Gewinde lockern, bis die erforderliche Paßscheibenzahl beigelegt bzw. entfernt werden kann.

Der Nachlauf wird **positiver**, indem entweder Paßscheiben an der hinteren Schraube hinzugelegt bzw. an der vorderen Scheibe entfernt werden. Die für eine gewisse Winkeländerung erforderliche Stärke der Paßscheiben ist dem Diagramm (Abb. 10) zu entnehmen.

Paßscheiben sind in den Dicken 0,15 – 0,5 – 1,0 – 3,0 und 6,0 mm vorhanden. Man erhält die gleiche Winkeländerung, wenn man:

- a) eine Paßscheibe von einer Schraube entfernt,
- b) eine Paßscheibe an der anderen Schraube hinzulegt,
- c) die Hälfte der erforderlichen Paßscheibenstärke von der einen Schraube auf die andere überträgt.

Bei einwandfreiem Sturz wird der Nachlauf jedoch am besten nach der 3. Möglichkeit eingestellt.

Der Unterschied der Gesamtstärke der Paßscheiben zwischen der vorderen und der hinteren Schraube darf 2,5 mm nicht übersteigen. Nach

beendeter Einstellung sind die Befestigungsschrauben mit einem Moment von 5,5–7,0 mkp festzuziehen.

METHODE NR. 2 (VORDERACHSTRÄGER – RAHMENLÄNGSTRÄGER)

Befestigungsschrauben (2, 3 und 4, Abb. 9) lösen. Errechnete Anzahl Paßscheiben hinzulegen bzw. entfernen. Die für eine gewisse Winkeländerung erforderliche Stärke der Paßscheiben ist dem Diagramm (Abb. 10) zu entnehmen. Paßscheiben sind in den Dicken 2 mm und 3 mm vorhanden. **Hinweis!** Um eine Verspannung des Vorderachsträgers zu vermeiden, muß die Paßscheibenzahl auf beiden Seiten im gleichen Verhältnis verändert werden.

Sturz

Der Sturzwinkel soll an jedem Vorderrad innerhalb des Toleranzfeldes 0° bis $+1/2^\circ$ liegen; d.h. Sturz mindestens 0° und höchstens $1/2^\circ$ positiv.

Bei der Einstellung werden die Schrauben (2, Abb. 8) an der oberen Querlenkerachse um einige Gewinde gelöst. Das Falzblech (3) ist vorher aufzubiegen. Danach wird die Anzahl der Paßscheiben an beiden Schrauben gleichmäßig **reduziert** bzw. **erhöht**. Durch Wegnahme von Paßscheiben wird der Sturzwinkel **positiver** (Rad oben mehr nach außen geneigt) und durch Beilage zusätzlicher Paßscheiben **negativer** (Rad oben mehr nach innen geneigt).

Die für eine gewisse Winkeländerung erforderliche Stärke von Paßscheiben ist dem Diagramm (Abb. 10) zu entnehmen. Paßscheiben sind in den Dicken 0,15 – 0,5 – 1,0 – 3,0 und 6,0 mm vorhanden. Damit der Nachlauf unverändert bleibt, muß an beiden Schrauben die gleiche Anzahl Paßscheiben entfernt bzw. hinzugelegt werden.

Die Gesamtstärke der Paßscheiben darf an keiner Schraube 12 mm übersteigen.

Nach Einstellung des Sturzwinkels sind die Schrauben an der Querlenkerachse mit einem Moment von 5,0–7,0 mkp festzuziehen.

Aus Gründen der Arbeitersparnis empfiehlt es sich, Nachlauf und Sturz gleichzeitig einzustellen, indem Paßscheiben für die Sturzwinkeldifferenz entfernt bzw. hinzugelegt werden und gleichzeitig die Änderung der Paßscheibenzahl für den Nachlauf berücksichtigt wird. Sollen z.B. der Sturzwinkel um $0,6^\circ$ und der Nachlauf $1/4^\circ$ positiv verändert werden, dann zunächst Paßscheiben in Gesamtstärke von 2,5 mm an beiden Schrauben entfernen und anschließend 0,3 mm von der vorderen auf die hintere Schraube übertragen.

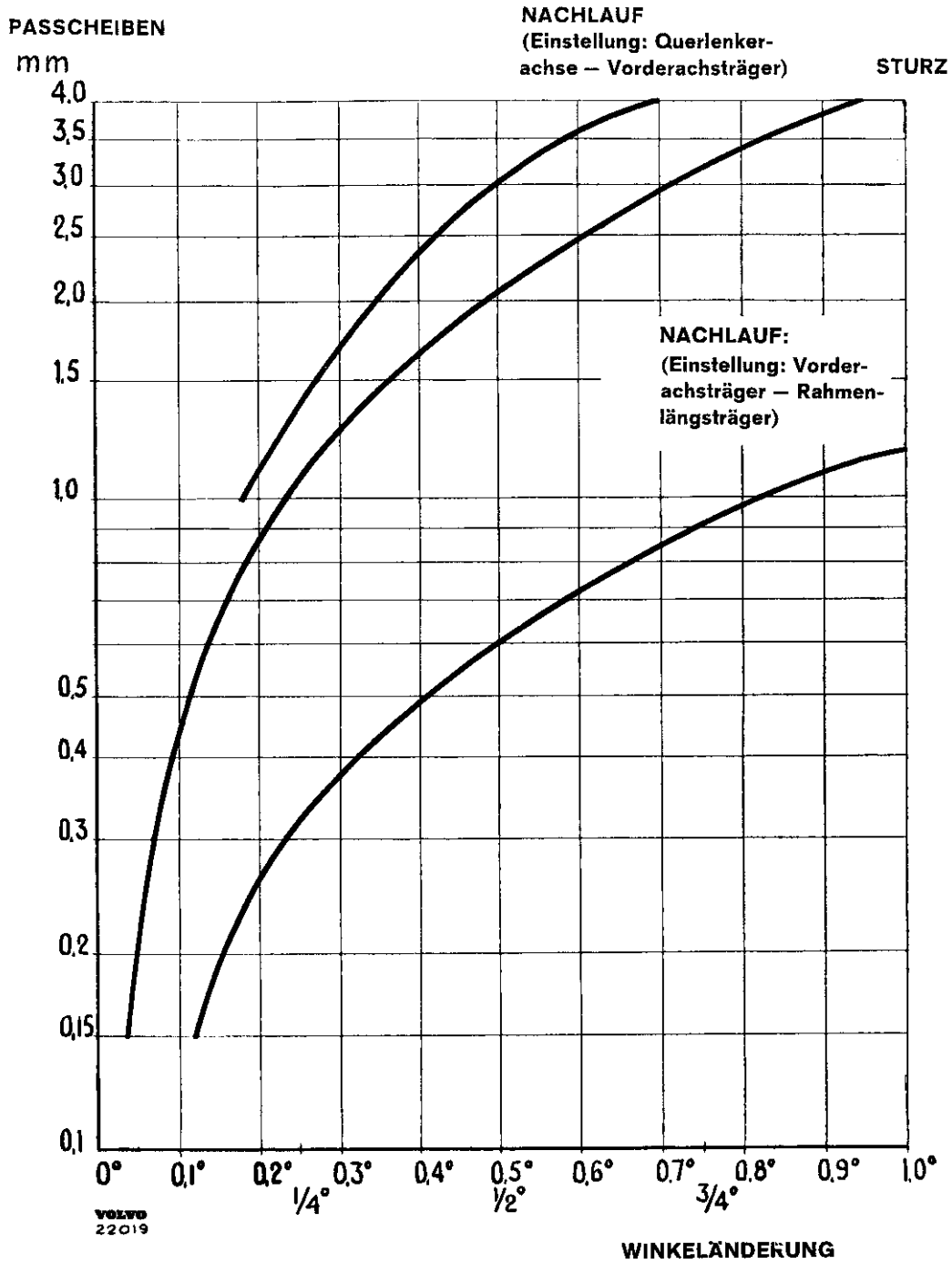


Abb. 10 Diagram: Sturz und Nachlauf

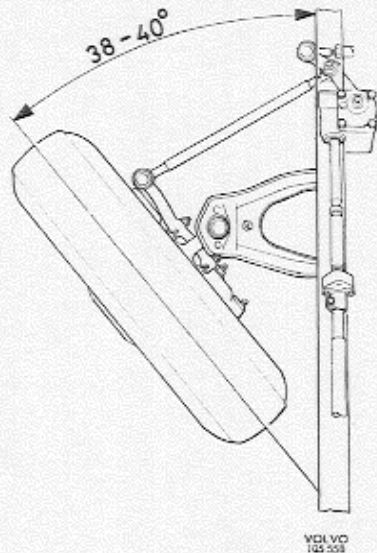


Abb. 11 Einstellung der Lenkbegrenzung
(max. Radeinschlag)

Vorspur

Die Vorspur soll 2 bis 5 mm bei gedrückten Rädern (Radspanner) betragen. Falsche Vorspur wird durch Lösen der Sicherungsmuttern an der Spurstange und deren Drehung in entspr. Richtung berichtigt. Der vordere Abstand zwischen beiden Reifen wird verringert, d.h. der Vorspurwinkel vergrößert, indem die Spurstange in Drehrichtung der Räder bei Vorwärtsfahrt umdreht wird. Sicherungsmutter nach beendeter Verstellung mit einem Moment von 7,5–9,0 mkp festziehen.

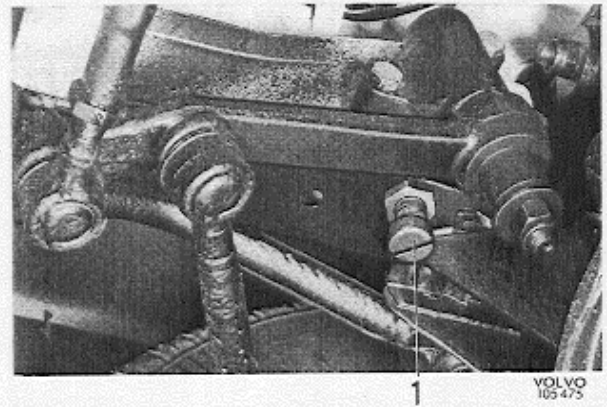


Abb. 12 Anschlagschraube für Lenkbegrenzung
(max. Radeinschlag)

1 Anschlagschraube

Lenkbegrenzung

Die Drehung der Räder nach außen wird durch Anschlagschrauben am Lenkstockhebel (Abb. 10) und am Umlenkhebel begrenzt. Die Radeinschlagwinkel werden wie folgt eingestellt:

1. Linkes Rad nach außen bis gegen Anschlagdrehen (Linkseinschlag). Kontrollieren, ob der Drehwinkel des Rades 38–40° beträgt. Wenn nötig, diesen Wert mit der Anschlagschraube einstellen.
2. Dasselbe Verfahren mit dem rechten Vorderad (Rechteseinschlag) und der rechten Anschlagschraube (1, Abb. 12) wiederholen.

Hinweis! Bei vollem Radeinschlag nachprüfen, daß die Bremsschläuche freiliegen.

GRUPPE 62

VORDERACHSE

BESCHREIBUNG

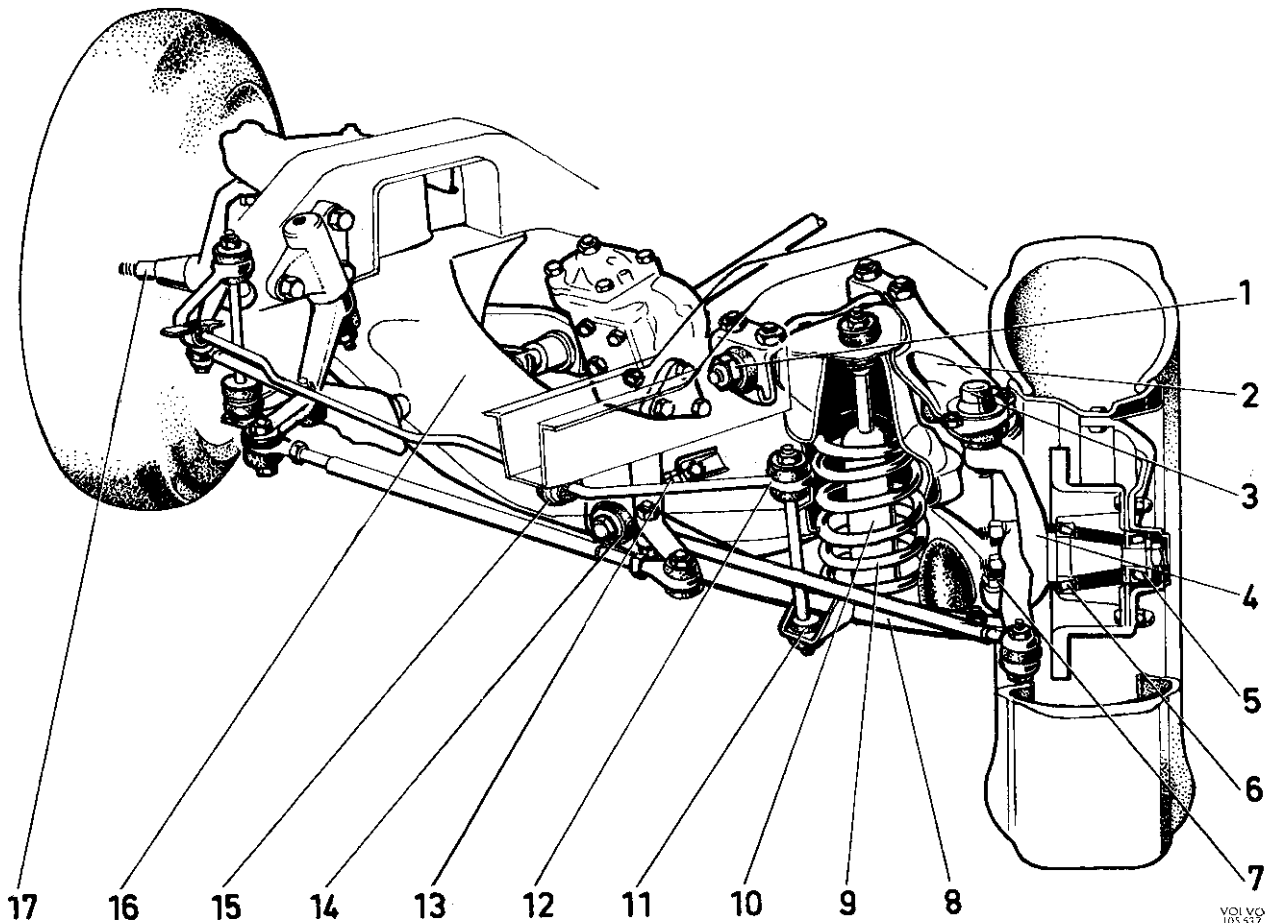


Abb. 13 Vorderachse

- | | | |
|-----------------------|--|---|
| 1 Querlenkerbuchse | 8 Unterer Querlenker | 14 Untere Querlenkerbuchse |
| 2 Oberer Querlenker | 9 Schraubenfeder | 15 Rahmenbefestigung für Querstabilisator |
| 3 Oberes Kugelgelenk | 10 Stoßdämpfer | 16 Vorderachsträger |
| 4 Achsschenkel | 11 Konsole für Querstabilisator | 17 Achsschenkel |
| 5 Äußeres Radlager | 12 Querstabilisator | |
| 6 Inneres Radlager | 13 Anschlagschraube für Lenkbegrenzung | |
| 7 Unteres Kugelgelenk | | |

Das Fahrzeug hat Einzerradaufhängung. Eine eigentliche Vorderachse fehlt, sie wird durch einen kräftigen Vorderachsträger in Kastenbauform ersetzt. Dieser Träger ist an der selbsttragenden Karosserie festgeschraubt. Die Teile der Vorderradaufhängung und der Federung sind an die Trägerenden angebaut. Die Konstruktion geht aus Abb. 13 hervor.

Die Achsschenkel sind an oberen und unteren Querlenkern mit Kugelgelenken (3 und 7) beweglich gelagert. Die Kugelgelenke sind verschiedener Art. Die oberen Kugelgelenke sind Gleitreibungsgelenke, die unteren sind lastaufnehmende Gelenke. Die oberen Kugelzapfen sind mit einer eingebauten Feder belastet, die bei den unteren Kugelzapfen spät. Ausf. fehlt. In früh. Ausf. waren

die Kugelgelenke mit Schmiernippel versehen, jetzt sind sie wartungsfrei. Die Querlenkerachsen sind mit Gummibuchsen in den Querlenkern gelagert, s. Abb. 14 und 15. In früh. Ausf. (Fahrzeuge mit Motor B 16) passen die gleichen Buchsen für obere und untere Querlenker. Sturzwinkel und Nachlauf werden mit Hilfe von Paßscheiben zwischen dem oberen Querlenker und dem Vorderachsträger bzw. zwischen dem Vorderachsträger und dem Rahmenlängsträger eingestellt.

Die Vorderräder sind auf Kegelrollenlagern (5 und 6, Abb. 13) gelagert. Die Vorderfederung besteht aus Schraubenfedern (9) mit eingebauten Teleskop-Stoßdämpfern (12). Zur Dämpfung der Seitenfederkräfte ist die Doppel-Querlenkerachse mit einem Querstabilisator (12) versehen, der teils an dem unteren Querlenker (11), teils an der Karosserie (15) befestigt ist.

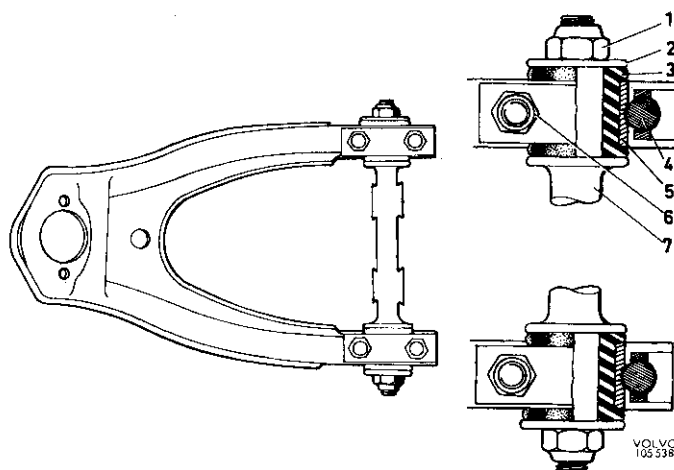


Abb. 14 Oberer Querlenker

- | | |
|-------------------|-------------------|
| 1 Verschlußmutter | 5 Metallbuchse |
| 2 Planscheibe | 6 Mutter |
| 3 Gummibuchse | 7 Querlenkerachse |
| 4 Krampe | |

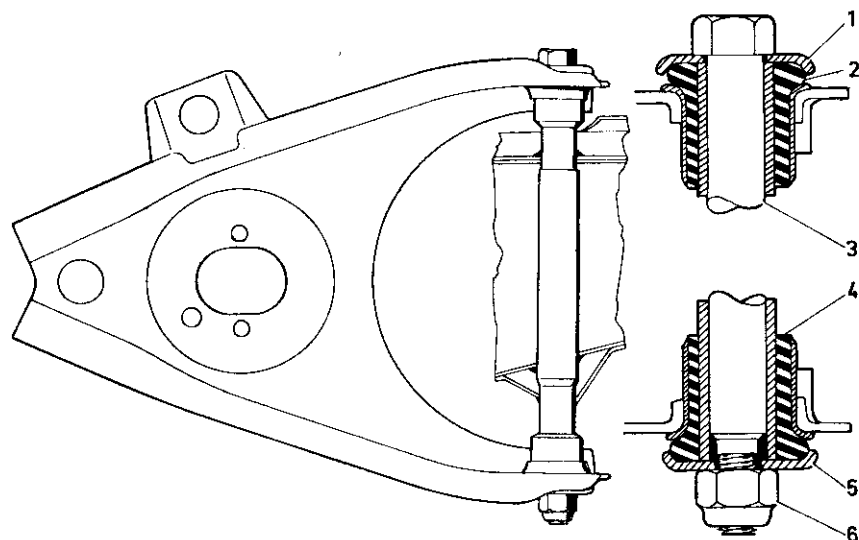


Abb. 15 Unterer Querlenker, spät. Ausf.

- | | |
|-------------------------|-------------------|
| 1 Scheibe | 4 Gummibuchse |
| 2 Gummibuchse | 5 Scheibe |
| 3 Querlenker-Achsbolzen | 6 Verschlußmutter |

REPARATURANWEISUNGEN

ALLGEMEINES

Die oberen und unteren Kugelgelenke spät. Ausf. sowie die Spur- und Lenkstangenköpfe sind kunststoffgefüttert. Sie sind daher wartungsfrei und haben keine Schmiernippel. Da eine einwandfreie Abdichtung für die Lebensdauer dieser Kugelgelenke sehr wichtig ist, muß der Zustand der Gummidichtungen alle 10 000 km überprüft werden. Gerissene oder auf andere Weise beschädigte Dichtungen sind auszuwechseln. Die neuen Dichtungen werden beim Einbau mit Mehrzweckfett gefüllt.

Verzogene oder verbogene Querlenker dürfen nur in geringem Ausmaß kalt gerichtet werden. Bei größeren Formfehlern, verglichen mit Neuteilen, sind die schadhafte Querlenker auszuwechseln. Achsschenkel, Lenkhebel und Lenkspindeln dürfen auf keinen Fall gerichtet werden.

VORDERACHSE, KOMPLETT

Ausbau

1. Lüftungsbohrung im Deckel des Bremsflüssigkeitsbehälters provisorisch abdichten, um das Auslecken von Bremsflüssigkeit zu verringern. Radzierdeckel abnehmen und Vorderradmuttern einige Gewinde lösen.
2. Vorderachse anheben und die Karosserie in Höhe der Wagenheberstützen aufbocken.
3. Radmuttern abschrauben und die Vorderräder abnehmen.
4. Motor vorn unterstützen.
5. Einen Holzklötzchen unter das Bremspedal klemmen. Bremsschläuche von der Karosserie abklemmen und gelöste Anschlüsse verschließen, damit kein Schmutz eindringen kann.
6. Lenkstockhebel mit Hilfe der Abziehvorrichtung 2370 abbauen, s. Abb. 48.
7. Vordere Motorbefestigungen lösen. Umlenkhebel und Querstabilisator von der Karosserie lösen.
8. Vorderachsträger mit einem Wagenheber abstützen. Befestigungsschrauben (2, 3 und 4, Abb. 9) des Vorderachsträgers lösen und die Paßscheiben (1) aufbewahren.
9. Vorderachse auf dem Wagenheber herablassen und komplett ausfahren.

Zerlegung und Zusammenbau

Blz. näherer Anleitungen, s. die Titel „Ausbau“ bzw. „Einbau“ zu den Einzelkomponenten. Die Arbeiten werden durch Anwendung der Federpresse 2868 zum Zusammenpressen der Schraubenfedern

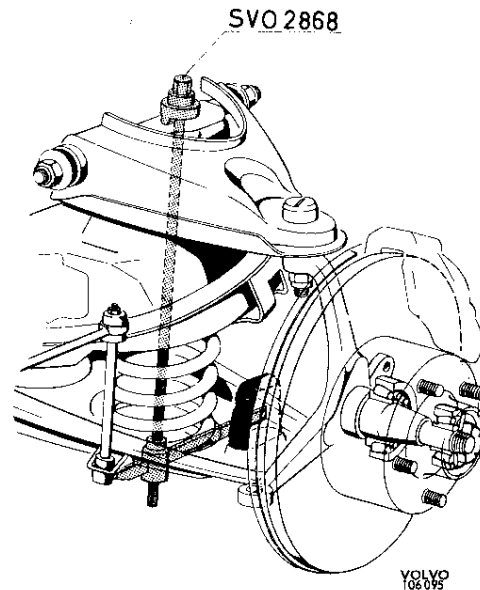


Abb. 16 Zusammenpressen der Feder

wesentlich erleichtert. Ausleger und Drehgriff des Werkzeugs werden quer zum Lenker angebracht, s. Abb. 16.

Beim Ausbau des Vorderachsträgers ist folgendes zu beachten:

Betr. Serie 120

In Fahrzeugen mit Einkreis-Bremsanlage sind die Bremsschläuche in den vorderen Löchern an der Konsole zu halten.

Betr. 1800, Fahrgestell — Nr. 8000 — 28299

Vor Einbau des Vorderachsträgers ist auf jeder Seite die Öse (2, Abb. 17) von der Konsole abzutrennen.

Betr. 1800 ab Fahrgestell — Nr. 28300

Vor Einbau des Vorderachsträgers sind auf jeder Seite die Ösen 1 und 3, Abb. 17) von der Konsole abzutrennen.

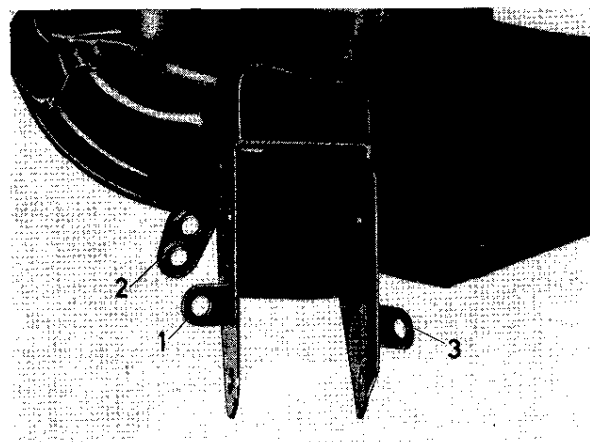


Abb. 17 Vorderachsträger

1—3 Konsole mit Stützklappen für Bremsschläuche

Einbau

1. Vorderachsträger auf einem Wagenheber einfahren.
2. Wagenheber anheben und den Vorderachsträger mit der Karosserie einpassen. Paßscheiben beilegen und die Schrauben (2, 3 und 4, Abb. 9) ordentlich festziehen.
3. Stütze unter dem Motor entfernen und die vorderen Motorträger fest verschrauben.
4. Umlenkhebel und Querstabilisator an der Karosserie festsetzen.
5. Lenkstockhebel so einbauen, daß die Kennzeichnungen an Lenkstockhebel und Lenkrollenwelle übereinstimmen. Federring beilegen und die Mutter aufschrauben. Mutter mit einem Moment von 13,5–16,5 mkp anziehen.
6. Bremsleitungen verlegen und anschließen. Bremsanlage entlüften, s. dazu Abt. 5 „Bremsen“. Vorher die provisorische Abdichtung vom Deckel des Bremsflüssigkeitsbehälters entfernen.
7. Vorderräder einbauen und das Fahrzeug abbocken. Radmuttern mit einem Moment von 10–14 mkp spannen.
8. Vorderradstellung überprüfen, s. dazu unter „Vorderradeinstellung“.

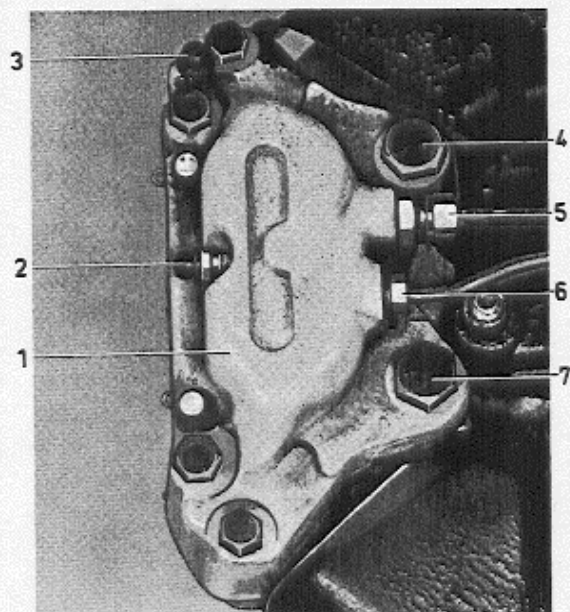
VOLVO
105 412

Abb. 18 Vorderradbremse, spät. Ausf.

- | | |
|------------------------|------------------------|
| 1 Bremsattel | 5 Bremsrohrleitung |
| 2 Entlüftungsrippel | 6 Bremsrohrleitung |
| 3 Entlüftungsrippel | 7 Befestigungsschraube |
| 4 Befestigungsschraube | |

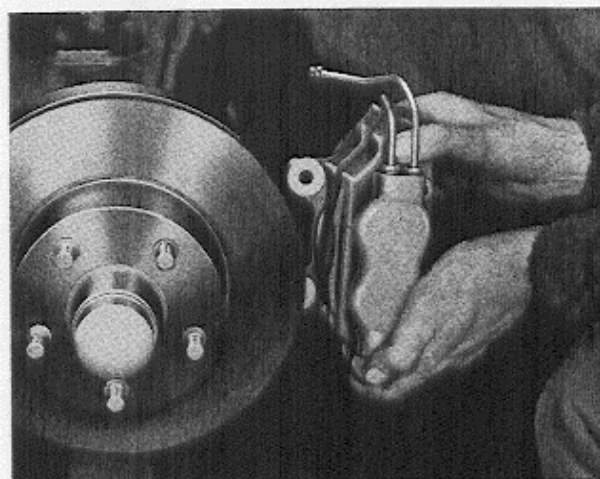
VOLVO
26929

Abb. 19 Ausbau des Bremsattels, früh. Ausf.

ACHSSCHENKEL

Ausbau

1. Radzierdeckel abnehmen und die Radmuttern lockern. Lüftungsbohrung im Deckel des Bremsflüssigkeitsbehälters zur Vermeidung unnötiger Bremsflüssigkeitsverluste provisorisch abdichten.
2. Vorderachse anheben und unter den Querenkern aufbocken. Radmuttern abschrauben und Vorderrad abnehmen.
3. (Betr. nur Fahrzeuge mit Scheibenbremsen.) Je nach Ausführung, Bremsrohrleitung bzw. Leitungen (5 und 6, Abb. 18) vom Bremsattel abschrauben. Sicherungsbleche, soweit vorhanden, aufbiegen und die zwei Befestigungsschrauben (4 und 7) herausdrehen. Bremsattel komplett abheben, vgl. Abb. 19.
4. Fettbüchse vor der Nabe gemäß Abb. 20 mit dem Werkzeug 2197 abdrücken. Kronenmutter entsplinten und abschrauben. Nabe mit der Abziehvorrchtung 1791 gemäß Abb. 21

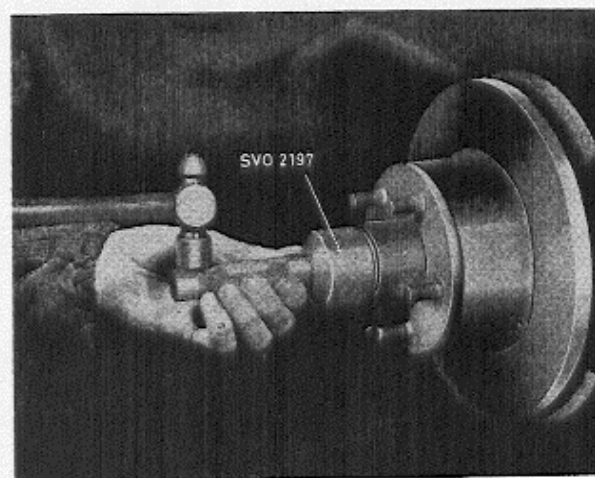
VOLVO
24558

Abb. 20 Ausbau der Fettbüchse

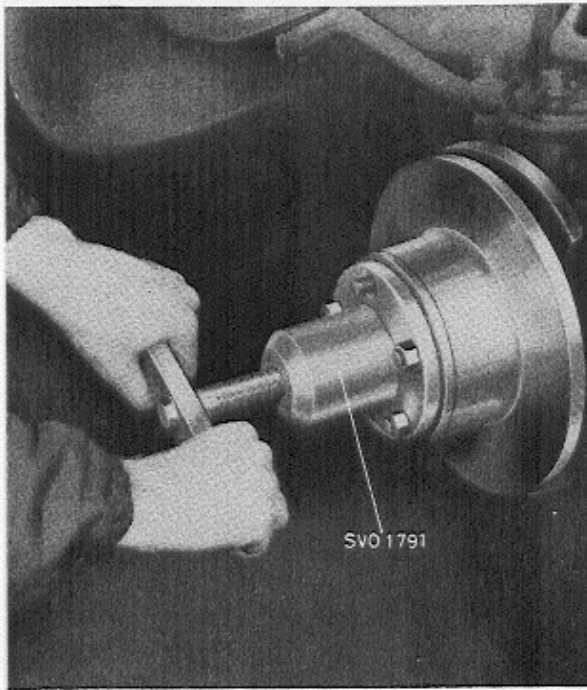
VOLVO
24577

Abb. 21 Ausbau der Nabe

abziehen. Für 1800 E das Werkzeug 2726 benutzen. Das innere Lager mit der Abziehvorrichtung 1794 gemäß Abb. 22 getrennt abziehen, wenn es auf dem Achsschenkel hängengeblieben ist.

5. Die vier Befestigungsschrauben lösen, danach die Nabe vom Achsschenkel trennen.
6. Lenkhebel des Achsschenkels von den Kugelgelenken abpressen, s. dazu den Abschnitt „Ausbau“ unter „Oberes Kugelgelenk“ bzw. „Unteres Kugelgelenk“.
7. Achsschenkel abheben.

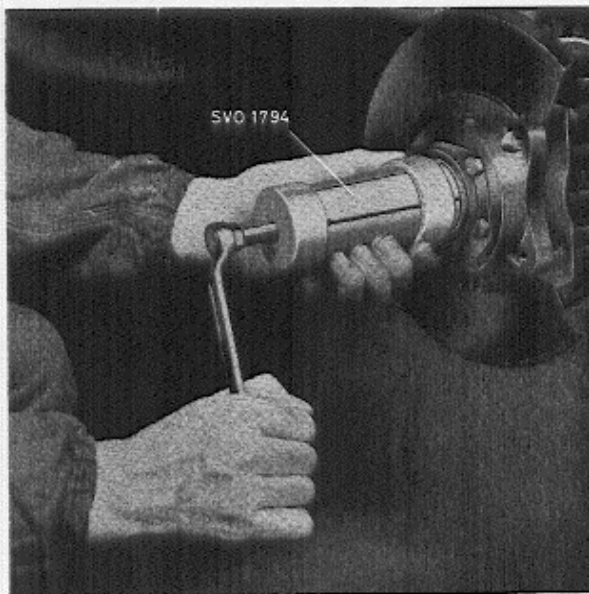
VOLVO
24560

Abb. 22 Ausbau des inneren Radlagers

Reinigung und Schmierung der Radlager

Freigelegte Radlager sind vor Wiedereinbau zu reinigen und mit einem erstklassigen Dauerfett für Wälzlager (Heißlagerfett) zu schmieren. Hierzu gelten nachstehende Anweisungen:

Nabe und Fettbüchse sorgfältig reinigen. Darauf achten, daß altes Fett auch aus dem Inneren der Nabe restlos entfernt wird.

Für die grobe Reinigung der Lager kann zweckmäßigerweise Preßluft verwendet werden. Lager Teile anschließend in Waschpetroleum waschen und aufdrehen. Wenn zum Aufdrehen Preßluft verwendet wird, muß diese wasserfrei und gefiltert sein. Ein Lager niemals mit dem Luftgebläse in Rotation versetzen, hierdurch können die Lager Ringe beschmiert werden. Freiliegende Lagerteile am besten mit einem Leinen- oder Baumwollappen abtrocknen. (Keine Putzwolle verwenden.) Von allen Lagerflächen muß die Reinigungsflüssigkeit restlos abgetrocknet werden, damit das Adhäsionsvermögen des später zugeführten Fettes nicht herabgesetzt wird. Neue Lager in ungebrochener Verpackung brauchen nicht gereinigt zu werden.

Nach der Reinigung sind alle Teile auf ihren Zustand zu überprüfen. Werden Schäden, Rostanriffe oder Heißlaufspuren an Lagerringen bzw. Rollen festgestellt, ist das betreffende Lager zu erneuern. Falls Lageraußen- oder Innenring zu großes Passungsspiel aufweisen, können neue Lagerringe ausprobiert werden. Beschädigte oder verschlissene Dichtringe sind grundsätzlich zu erneuern.

Zur Schmierung der Radlager dürfen nur hochwertige Dauerfette für Heißlager verwendet werden. Die Lager werden von Hand mit soviel Fett eingepackt, wie überhaupt zwischen Rollenkäfig und Lagerinnenring Platz hat. Lagerrollen und Rollenkäfig auch außen mit Fett bestreichen. Der Zwischenraum zwischen dem inneren und dem äußeren Radlager in der Nabe ist entspr. Abb. 23 mit Fett zu füllen. Die Gefahr der Verunreinigung ist ein bestehendes Risiko, das sich unmittelbar

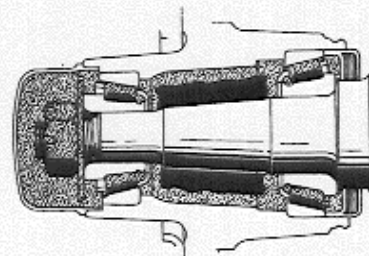
VOLVO
23808

Abb. 23 Fett im Vorderradlager

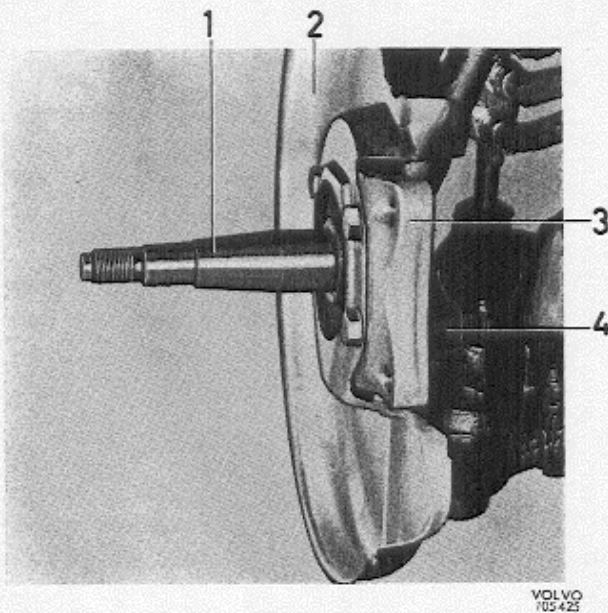


Abb. 24 Teile der Vorderachse und Radaufhängung

- | | |
|----------------|---------------|
| 1 Achsschenkel | 3 Bremsträger |
| 2 Schutzblech | 4 Lenkhebel |

auf die Laufzeit der Lager auswirkt. Deshalb sollen weder eingefettete noch uneingefettete Lager über längere Zeit ungeschützt aufbewahrt werden. Beim Einbau ist auf peinliche Sauberkeit zu achten.

Einbau

1. Achsschenkel zwischen den Querlenkern aufhängen und die Kugelgelenke zusammensetzen.
2. Lenkhebel mit dem Spurstangenhebel zusammensetzen. Bremsträger und Schutzblech am Achsschenkel festschrauben, vgl. Abb. 24.

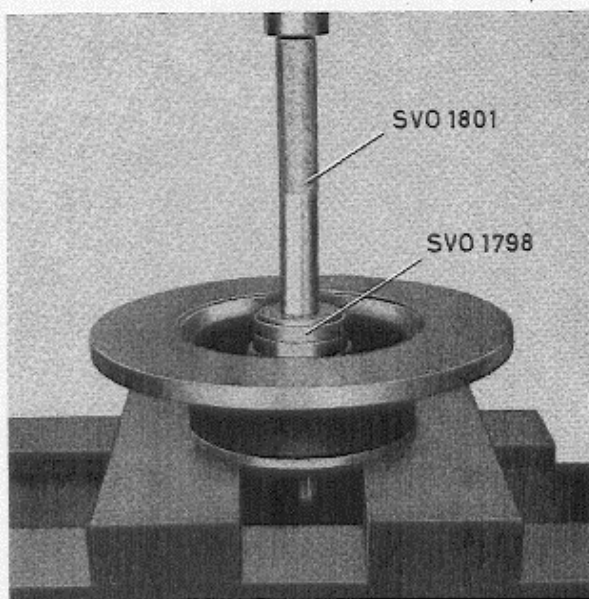


Abb. 25 Einbau des Nabendichtringes

3. Inneres Radlager in die Nabe einsetzen. Dichtring mit Dorn 1798 und Standardschaft 1801 gemäß Abb. 25 einpressen. Filzdichtung reichlich mit beispielsweise dünnem Motorenöl tränken.
4. Radnabe auf den Achsschenkel schieben. Äußeres Radlager, Scheibe und Kronenmutter einbauen.
5. Vorspannung der Vorderradlager durch Anziehen der Kronenmutter mittels Momentenschlüssel auf ein Moment von 7 mkp einstellen. Danach die Mutter um zwei Sechskante oder mehr lösen, bis ein Schlitz der Kronenmutter mit der nächsten Splintbohrung zusammenfällt. Kronenmutter versplinten. Kontrollieren, daß sich die Nabe zwar spielfrei, aber dennoch leicht umdrehen läßt.
6. Fettbüchse bis zur Hälfte mit Fett füllen und mit dem Werkzeug 2197 einbauen.
7. Bremssattel über der Bremsscheibe anbringen und dessen Einbaulage im Verhältnis zur Scheibe überprüfen. Eine seitliche Abweichung läßt sich feststellen, indem der Abstand zwischen Scheibe und Sattelvorsprung beiderseits der Scheibe mit einer Blattlehre gemessen wird. Zulässige Abweichung zwischen beiden Seiten: max. 0,25 mm. Der Bremssattel soll mit der Bremsscheibe genau in einer Flucht liegen. Bei dieser Kontrolle wird der Abstand zum oberen bzw. unteren Sattelvorsprung gemessen. Die Lage des Bremssattels kann durch eine Beilage von Paßscheiben berichtigt werden. Befestigungsschrauben des Bremssattels mit einigen Tropfen Sicherungsflüssigkeit, LOCKTITE, Typ AV, versehen und einbauen. **Hinweis!** Sicherungsflüssigkeit ist nur bei der spät. Ausf. (Abb. 18) zu verwenden. Bei der früh. Ausf. werden die Befestigungsschrauben mit Sicherungsblechen abgesichert.
8. Bremsleitungsrohre am Bremssattel anschließen.
9. Bremsen entlüften, s. dazu unter Abt. 5 „Bremsen“. Vorher die provisorische Abdichtung vom Deckel des Bremsflüssigkeitsbehälters entfernen.
10. Felgenanliegende Flächen reinigen und das Vorderrad aufsetzen. Radmutter aufschrauben, bis das Rad zentriert ist und sich nicht mehr bewegen läßt. Fahrzeug abbocken und Radmutter festziehen. Radzierdeckel festdrücken bzw. aufschrauben.

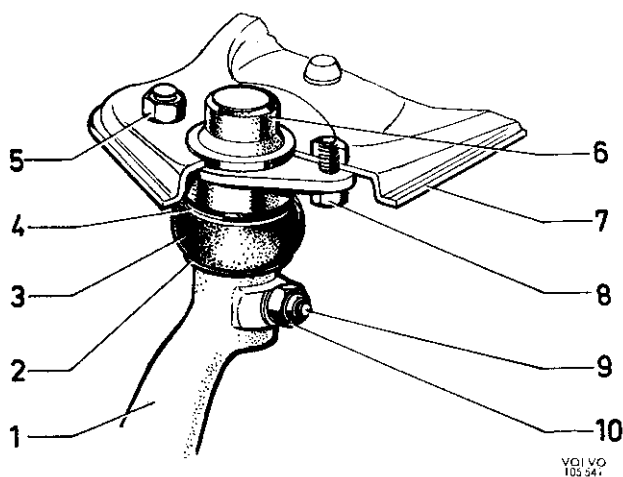


Abb. 26 Befestigung des oberen Kugelgelenkes

- | | |
|-------------------|------------------------|
| 1 Lenkhebel | 6 Oberes Kugelgelenk |
| 2 Sicherungsring | 7 Oberer Querlenker |
| 3 Gummistaubkappe | 8 Befestigungsschraube |
| 4 Sicherungsring | 9 Klemmschraube |
| 5 Mutter | 10 Mutter |

OBERES KUGELGELENK

Verschleißprüfung

Im Prinzip kann die Prüfung mit gedrückter und ungedrückter Vorderachse durchgeführt werden, d.h. bei angehobener Vorderachse und mit den Vorderrädern am Boden. Die oberen Querlenker dürfen jedoch nicht an den Gummipuffern aufliegen.

Durch Anrücken der Vorderräder läßt sich **Radialspiel** in den Kugelgelenken feststellen. In solchen Fällen ist das obere Kugelgelenk auszuwechseln.

Hinweis! Radialspiel in den Kugelgelenken darf nicht mit evtl. Schlag der Radlager verwechselt werden.

Das obere Kugelgelenk soll nicht auf axiales Spiel vermessen werden.

Ausbau

1. Fettbüchse abdrücken und die Radmutter um einige Gewinde lockern.
2. Vorderachse unter den unteren Querlenkern aufbocken. Vorderrad abbauen.
3. Muttern (5, Abb. 26) lösen und die Schrauben (8) entfernen. Oberen Querlenker (7) hochdrücken.
4. Mutter (10) lösen und die Schraube (9) herausdrehen. Oberes Kugelgelenk (6) einschl. Dichtring und Gummistaubkappe vom Lenkhebel am Achsschenkel abbauen.

Einbau

1. Vor Einbau des Kugelgelenkes kontrollieren, daß die Gummistaubkappe unbeschädigt und mit Fett gefüllt ist; ggf. mit Mehrzweckfett

schmieren. Gleichzeitig überprüfen, daß Kugelpfanne und Sicherungsringe richtig angebracht sind, vgl. Abb. 26.

2. Kugelzapfen in die Öse des Lenkhebels einsetzen und die Klemmschraube (9) eindrehen.
3. Oberen Querlenker am Kugelgelenk anschließen, Befestigungsschrauben (8) anbringen.

In 120 mit Fahrgestell-Nr. unter 84300 können Spezialkugelgelenke eingebaut sein, um den Verstellbereich der Vorderradwinkel zu vergrößern. Beim Einbau dieses Kugelgelenkes, dessen Befestigungslöcher im Verhältnis zum Kugelzapfen um 2,5 mm verschoben sind, müssen 2 1/2 mm dicke Scheiben zwischen Kugelgelenk und Querlenker angebracht und längere Befestigungsschrauben (7/8") verwendet werden.

4. Vorderrad aufsetzen und Radmutter anschrauben. Vorderachse abbocken und die Radmutter festziehen. Radzierdeckel anbringen.

UNTERES KUGELGELENK

Verschleißprüfung

Für die Kontrollmessung gilt allgemein, daß man mit einer Schublehre oder einem Krummzirkel teils die ausgezogene, teils die zusammengedrückte Länge des unteren Kugelgelenkes mißt. Die Meßdifferenz drückt das vorhandene **Axialspiel** aus. Durch Anheben der Vorderachse werden die unteren Kugelgelenke entlastet. Dabei sind die Wagenheberansatzpunkte an den unteren Querlen-

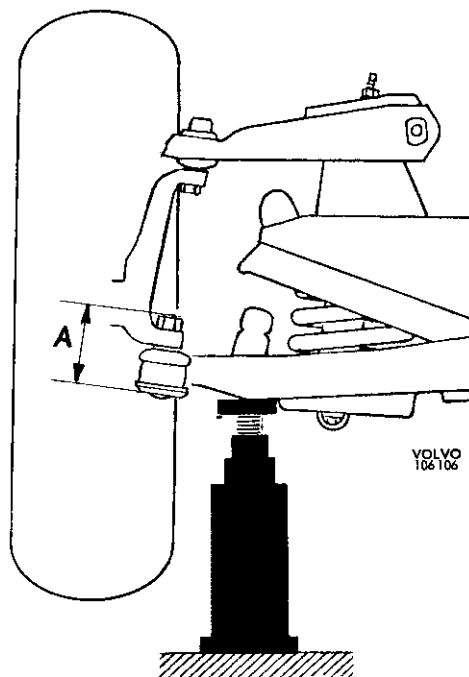


Abb. 27 Kugelgelenk, Länge zusammengedrückt

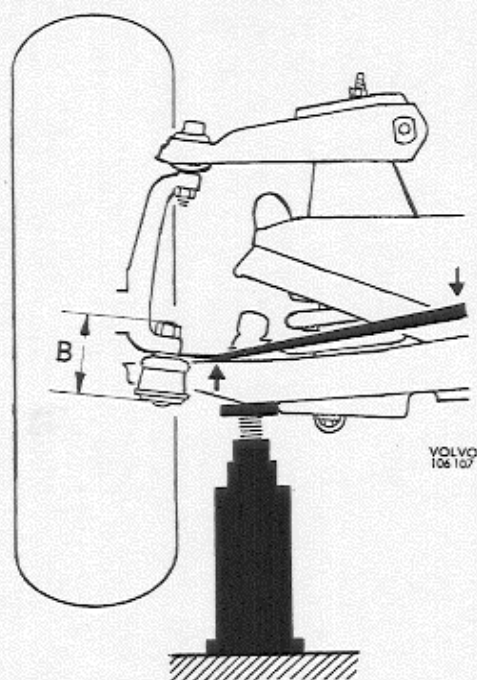


Abb. 28 Kugelgelenk, Länge ausgespannt

kern soweit wie möglich nach außen zu verlegen, s. Abb. 27. Gleichzeitig dürfen die oberen Querlenker nicht an den Gummipuffern aufliegen.

Im entlasteten Zustand wird die zusammengedrückte Länge des Kugelgelenkes (Maß A, Abb. 27) gemessen. Bei Kugelgelenken mit eingebauter Feder, die für 120 mit Motor B16 serienmäßig sind, muß das Gelenk vorher mit Hilfe einer Polygreifzange axial zusammengedrückt werden. Bei den übrigen Fahrzeugen mit federlosen Kugelgelenken wird die zusammengedrückte Länge direkt erhalten.

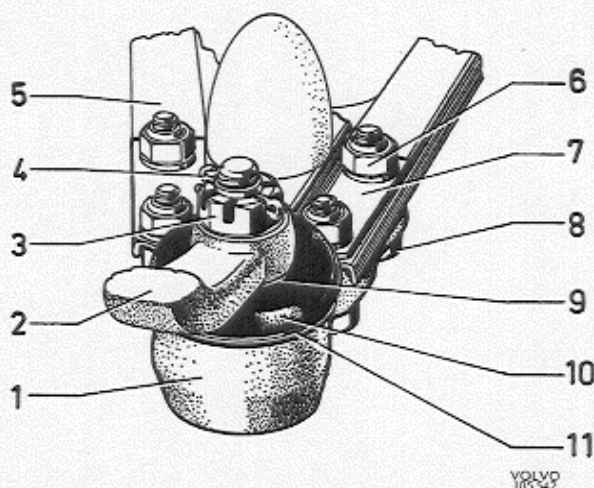


Abb. 29 Befestigung des unteren Kugelgelenkes

- | | |
|-----------------------|------------------------|
| 1 Unteres Kugelgelenk | 7 Trägerschuh |
| 2 Lenkhebel | 8 Befestigungsschraube |
| 3 Kronenmutter | 9 Sicherungsring |
| 4 Splint | 10 Gummistaubkappe |
| 5 Unterer Querlenker | 11 Sicherungsring |
| 6 Mutter | |

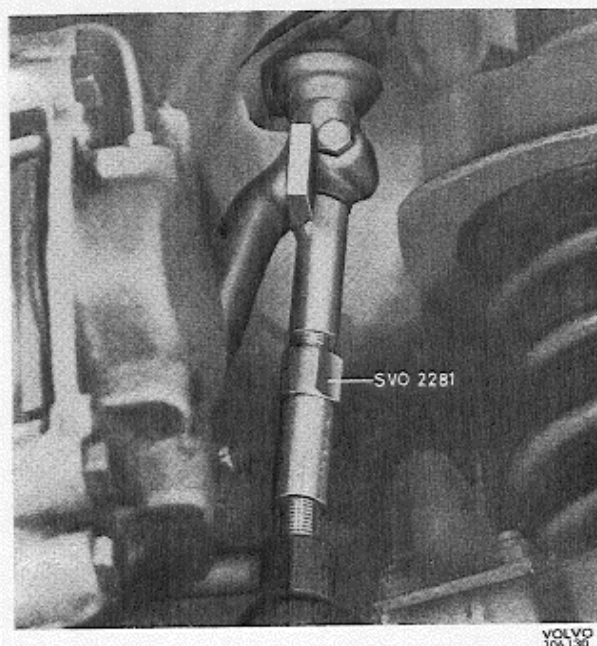


Abb. 30 Ausbau des unteren Kugelgelenkes

Zur Messung der ausgezogenen Länge des Kugelgelenkes (Maß B, Abb. 28) wird der Lenkhebel entspr. Abb. 28 mit einem Stemmeisen angehoben. Vorsicht, damit das Stemmeisen nicht abrutscht und die Gummistaubkappe beschädigt. Beschädigte Kappen sind auszuwechseln.

Für das untere Kugelgelenk darf das Axialspiel (Maß B—A) höchstens 3 mm betragen, für federbelastete Kugelgelenke (120 mit Motor B 16) jedoch höchstens 5 mm.

Ausbau

1. Radzierdeckel entfernen und die Radmuttern etwas lockern.
2. Fahrzeug unter den unteren Querlenkern aufbocken. Vorderrad abbauen.
3. Die Muttern (6, Abb. 29) lösen und die vier Befestigungsschrauben (8) entfernen. Kronenmutter (3) entsplinten und abschrauben.
4. In Fahrzeugen mit Scheibenbremsen sind die Bremsleitungen vom Träger zu lösen und abzudichten. Werkzeug 2281 zwischen dem oberen und dem unteren Kugelgelenk gemäß Abb. 30 einspannen. Evtl. muß vorher der Träger für Bremsleitungen etwas zur Seite gebogen werden. Die Werkzeugspindel mit der Verstellmutter herausschrauben, bis das Werkzeug zu spannen beginnt. Danach an der Verstellmutter weiterschrauben, bis der Kugelzapfen nachgibt, jedoch höchstens $1\frac{1}{2}$ Drehung. Sitzt der Kugelzapfen so fest in der Öse, daß er diesem Preßdruck nicht nachgibt, darf mit leichten Hammerschlägen auf die Kugelgelenkhalterung am Achsschenkel

bei gleichzeitiger Verwendung eines Gegenhalters nachgeholfen werden.

Einbau

1. Kontrollieren, daß die Gummistaubkappe unbeschädigt und mit Fett gefüllt ist; ggf. mit Mehrweckfett füllen. Ferner überprüfen, daß Kugelpfanne und Sicherungsringe richtig angebracht sind, vgl. Abb. 29.
2. Kugelzapfen in die Öse des unteren Lenkhebels eindrücken und die Kronenmutter (3) aufschrauben. Anziehmoment: 4,8–5,5 mkp. Kronenmutter versplint (4).
3. Kugelgelenk mit den Schrauben (8) und den Muttern (6) am unteren Querlenker befestigen.
4. Bremsleitung anschließen und den Bremsattel entlüften.
5. Vorderrad aufsetzen und die Radmutter anschrauben. Fahrzeug abbocken und Radmutter festziehen. Radzierdeckel anbringen.

OBERER QUERLENKER

Auswechseln der Querlenkerbuchsen

1. Radzierdeckel entfernen und die Radmutter etwas lockern.
2. Vorderachse unter den unteren Querlenkern aufbocken. Radmutter abschrauben und Vorderrad abheben.
3. Muttern (6, Abb. 14) lösen und die Krampen (4) entfernen.
4. Sicherungsblech (3, Abb. 8) aufbiegen, Befestigungsschrauben (2) lösen und die Querlenkerachse ausbauen. Paßscheiben (1) aufbewahren.
5. Muttern (1, Abb. 14), Unterlegscheiben (2), Gummibuchsen (3) und Metallbuchsen (5) von der Achse abbauen.
6. Neue Gummi- und Metallbuchsen auf die Querlenkerachse (7) pressen. Um das Aufpressen der Buchsen zu erleichtern, kann Schmierseife zu Hilfe genommen werden. Scheiben (2) unterlegen und die Muttern (1) festziehen. Anziehmoment: 5,5–6,2 mkp. Danach den Querlenker mit ungespannten Krampen an den beiden Buchsen aufhängen.
7. Paßscheiben für Sturz – bzw. NachlaufEinstellung beilegen, dann Querlenkerachse (7) und Querlenker festsetzen. Befestigungsschrauben (2, Abb. 8) mit einem Moment von 5,5–7 mkp festziehen und mit dem Sicherungsblech (3) absichern.
8. Befestigungsmuttern (6, Abb. 14) für die Querlenkerkrampen mit einem Moment von 2–2,5 mkp festziehen. Übrige ausgebaute

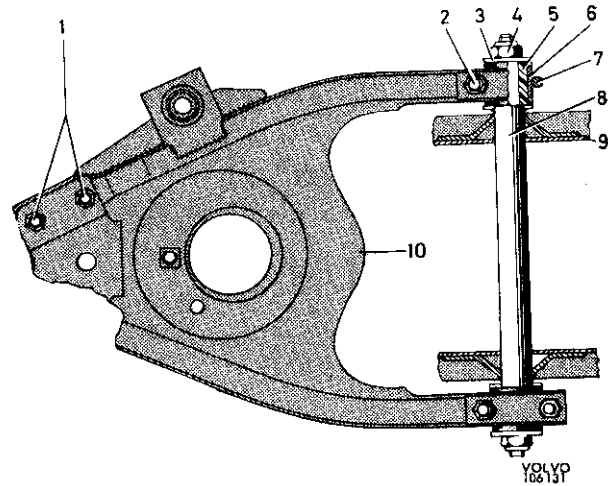


Abb. 31 Unterer Querlenker, früh. Ausf.

- | | |
|--------------------------------------|--------------------|
| 1 Befestigungsmutter für Kugelgelenk | 6 Metallbuchse |
| 2 Mutter für Krampe | 7 Krampe |
| 3 Planscheibe | 8 Querlenkerachse |
| 4 Verschlußmutter | 9 Vorderachsträger |
| 5 Gummibuchse | 10 Querlenker |

Teile in umgekehrter Reihenfolge wieder einbauen.

9. Spurwinkel kontrollmessen, s. unter „Vorderradeinstellung“.

Auswechseln des oberen Querlenkers

1. Radzierdeckel entfernen und die Radmutter etwas lockern.
2. Vorderachse unter den unteren Querlenkern aufbocken. Radmutter abschrauben und Vorderrad abheben.
3. Muttern (6, Abb. 14) abschrauben und die Krampen (4) entfernen.
4. Muttern (5, Abb. 26) und Befestigungsschrauben (8) für das obere Kugelgelenk lösen und den oberen Querlenker abnehmen.
5. Neuen Querlenker einsetzen und mit Schrauben und Muttern über dem Kugelgelenk befestigen. Krampen über der Querlenkerachse zusammenspannen, Muttern mit einem Moment von 2–2,5 mkp festziehen.
6. Übrige Teile einbauen. Vorderradstellung überprüfen.

UNTERER QUERLENKER

AUSWECHSELN DER QUERLENKERBUCHSEN (FRÜH. AUSF., B 16)

1. Fahrzeug unter der Vorderachse aufbocken.
2. Muttern (2, Abb. 31) abschrauben und die Krampen (7) entfernen. Muttern (4) lösen und Unterlegscheiben (3) abnehmen.
3. Einen Wagenheber unter dem unteren Querlenker vor der Feder aufstellen und den Querlenker so weit anheben, bis die Buchsen auf der Querlenkerachse freiliegen. Gummi-

buchsen (5) und Metallbuchsen (6) von der Querlenkerachse abziehen.

4. Neue Gummibuchsen (5) und Metallbuchsen (6) mit Seifenlösung anfeuchten und auf der Querlenkerachse (8) einbauen. Unterlegscheiben (3) anbringen und die Muttern (4) aufschrauben. Beim Anziehen der Verschlußmutter soll der Querlenker radseitig so weit hochgestützt werden, daß der Abstand zwischen Gummipuffer und Vorderachsträger ungefähr 40 mm beträgt. Anziehmoment für Verschlußschrauben: 5,5–6,2 mkp.
5. Querlenker entlasten und die Krampen (7, Abb. 31) mit den Muttern (2) um die Querlenkerachse zusammenspannen. Muttern mit einem Moment von 2–2,5 mkp festziehen.
6. Vorderachse abbocken. Vorderradstellung überprüfen, s. unter „Vorderradeinstellung“.

(SPÄT. AUSF.)

1. Fahrzeug unter der Vorderachse aufbocken.
2. Verschlußmutter (6, Abb. 15) abschrauben. Bolzenkopf mit einem Schlüssel gegenhalten, falls der Achsbolzen (3) mitdreht. Unterlegscheibe (5) entfernen.
3. Einen Wagenheber unter dem unteren Querlenker vor der Feder aufstellen und so weit anheben, daß der Querlenker entlastet wird und der Achsbolzen leicht herausgezogen werden kann.
4. Buchsen (2 und 4) auf dem Achsbolzen erneuern und dabei auf seitenrichtige Anbringung achten, s. Abb. 15.
5. Querlenker-Achsbolzen (3) einbauen. Beachten, daß die kleinere Scheibe (1) unter dem Bolzenkopf angebracht werden muß.
6. Gegenüberliegend die größere Scheibe (5) anbringen und die Verschlußmutter (6) aufschrauben. Verschlußmutter nicht endgültig festziehen.
7. Wagenheber senken und radseitig unter der Feder ansetzen. Unteren Querlenker vorsichtig hochstützen, bis der Abstand zwischen Gummipuffer und Vorderachsträger (Maß D, Abb. 32) ca. 40 mm beträgt. In dieser Stellung

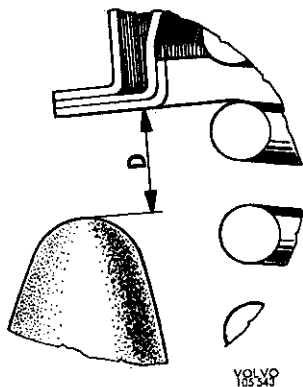


Abb. 32 Einbaulage für Querlenker
D = ca. 40 mm

die Verschlußmutter (6, Abb. 15) anziehen.

8. Wagenheber senken und ausfahren. Vorderradstellung überprüfen, s. dazu unter „Vorderradeinstellung“.

Auswechseln des unteren Querlenkers

1. Radzierdeckel entfernen und die Radmuttern etwas lockern.
2. Fahrzeug unter der Vorderachse aufbocken. Radmuttern abschrauben und des Vorderrad abheben.
3. Obere Stoßdämpferbestigung lösen, dann Mutter, Scheiben und Gummibuchsen nacheinander entfernen. Befestigungsschraube für die untere Stoßdämpfer-Stützplatte lösen. Stoßdämpfer einschl. Stützplatte nach unten ausbauen.
4. Einen Wagenheber unter dem unteren Querlenker aufstellen, und zwar genau unter der Feder. Querlenker mit dem Wagenheber hochstützen, bis der Gummipuffer für den oberen Querlenker freigelegt wird.
5. Querstabilisator vom unteren Querlenker abbauen. Die vier Befestigungsschrauben lösen und das untere Kugelgelenk vom Querlenker trennen.
6. Wagenheber langsam senken und die Schraubenfeder herausnehmen, vorausgesetzt, daß der untere Querlenker dazu weit genug abwärts geschwenkt ist.
7. Betr. früh. Ausf.: Die Mutter (2, Abb. 31) lösen und die Krampen (7) bauseitig öffnen, wonach der Querlenker abgehoben werden kann.
Spät. Ausf.: Verschlußmutter (6, Abb. 15) abschrauben und Unterlegscheibe (5) entfernen. Querlenker-Achsbolzen (3) herausziehen. Der Querlenker kann danach abgenommen werden. Buchsen und Scheiben aufbewahren.
8. Der Einbau geschieht in umgekehrter Reihenfolge. Bei der früh. Ausf. werden die Muttern (2, Abb. 15) an den Krampen mit einem Moment von 2,0–2,5 mkp festgezogen.
Für beide Ausführungen gilt, daß der Abstand von der Spitze des Gummipuffers bis zum Vorderachsträger (Maß D, Abb. 32) ca. 40 mm bei Festzug der Verschlußmutter (4, Abb. 31) bzw. (6, Abb. 15) betragen muß. Bez. Stoßdämpfer sei bemerkt, daß mehrere Ausführungen mit unterschiedlichen Anweisungen zum Festzug der Muttern in Gebrauch sind. Siehe diesbezüglich im Werkstatt-Handbuch, Abt. 7 unter dem Titel „Einbau der Stoßdämpfer“. Nach Umrüstung des unteren Querlenkers ist die Vorderradstellung zu überprüfen und ggf. zu berichtigen, s. unter „Vorderradeinstellung“.

GRUPPE 64

LENKUNG

BESCHREIBUNG

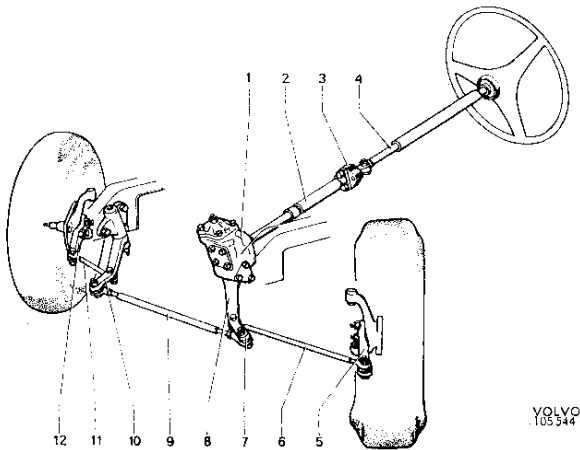


Abb. 33 Lenkvorrichtung

- | | |
|----------------------------|----------------------|
| 1 Lenkgetriebe | 6 Linke Lenkstange |
| 2 Sicherheits-Schiebemuffe | 7 Kugelgelenk |
| 3 Gummigelenk-Kupplung | 8 Lenkstockhebel |
| 4 Obere Lenkspindel | 9 Spurstange |
| 5 Linker Lenkhebel | 10 Umlenkhebel |
| | 11 Rechter Lenkhebel |
| | 12 Rechte Lenkstange |

ALLGEMEINES

Die Konstruktion der Lenkvorrichtung geht aus Abb. 33 hervor. Die Lenkradbewegungen werden auf die Räder über obere und untere Lenkspindel (4 und 2), Lenkgetriebe (1), Lenkstockhebel (8), Spurstange (9), Lenkstangen (6 und 11) sowie

Lenkhebel (5 und 12) übertragen. Der Wendekreisdurchmesser variiert je nach Fahrzeugtyp und Maßangabe zwischen den Werten 9,1 m (1800, Bordsteinkante) und 11,32 m (120 Kombi, Wand). Die Zahl der Lenkraddrehungen von Anschlag bis Anschlag beträgt $3\frac{1}{4}$ – $3\frac{1}{2}$.

LENKSPINDEL

Die Lenkspindel ist geteilt. Die obere Lenkspindel ist zwischen zwei Kugellagern in einem Mantelrohr gelagert, das mit gummiausgebuchten Schellen und über Stützen an der Karosserie befestigt ist, s. Abb. 34. Ein Gummigelenk zwischen der oberen und der unteren Lenkspindel dämpft evtl. Schwingungen. In Fahrzeugen spät. Ausf. verbindet ein Mitnehmer vom Sicherheitstyp die obere und untere Lenkspindel. Bei einem evtl. Frontalzusammenstoß, der die Karosseriefront eindrückt, wird der Mitnehmer der unteren Lenkspindel abgerissen und in der Knautschrichtung weitergeschoben. Die obere Lenkspindel dagegen behält ihre Lage, wodurch die Gefahr, daß das Lenkrad tiefer in die Fahrgastzelle eindringt, ausgeschlossen wird. Die Sicherheitsvorrichtung besteht bei 120 aus zwei Mitnehmern (Abb. 35), die von Gummibuchsen zusammengehalten werden. Bei 1800 besteht die Sicherheitsvorrichtung aus einer stoßaufnehmenden Schiebemuffe mit Ringmutter (2, Abb. 33).

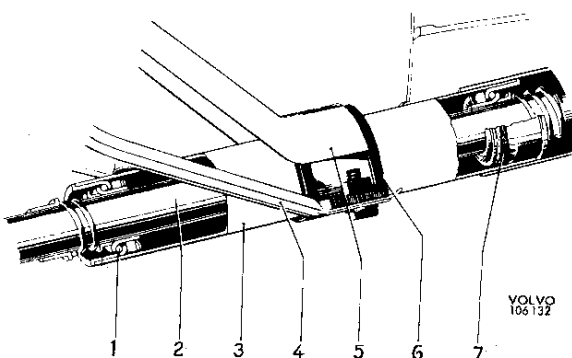


Abb. 34 Lenkspindellagerung, 120

- | | |
|-----------------|----------------|
| 1 Unteres Lager | 5 Obere Stütze |
| 2 Lenkspindel | 6 Gummibuchse |
| 3 Mantelrohr | 7 Oberes Lager |
| 4 Untere Stütze | |

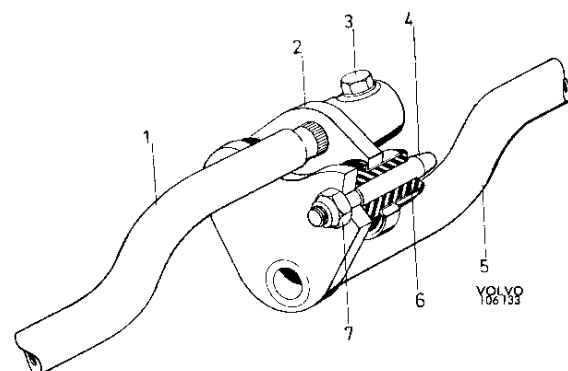


Abb. 35 Sicherheits-Lenkspindel, 120

- | | |
|----------------------|---------------------|
| 1 Untere Lenkspindel | 5 Obere Lenkspindel |
| 2 Mitnehmer | 6 Gummibuchse |
| 3 Klemmschraube | 7 Mutter |
| 4 Zapfen | |

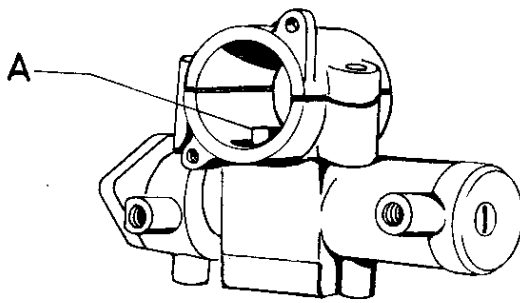


Abb. 36 Lenkradschloss, 120
A = Sperrzapfen

LENKRADSCHLOSS

Die 120 ab Baujahr 1969 und die 1800 ab Baujahr 1970 sind serienmäßig durch ein Lenkradschloß gegen Diebstahl geschützt. Das Lenkradschloß ist mit dem Zündschloß zusammengebaut.

Das Zündschloß hat vier Schlüsselstellungen: 0—I—II—III. Wird der Zündschlüssel abgezogen, was nur in Stellung 0 geschehen kann, löst eine Sperre aus und ein federbelasteter Sperrzapfen wird vorgeschoben. Bei Umdrehung des Lenkrades rastet der Sperrzapfen in einer Nut ein und sperrt damit die Lenkspindel gegen weitere Umdrehung. Wenn der Zündschlüssel im Schloß in die Stellung gedreht wird, gibt der Sperrzapfen rückziehend die Lenkspindel frei. Der Zapfen wird in zurückgezogener Stellung arretiert. In Schlüsselstellung I kann das Fahrzeug mit abgeschalteter Zündung abgestellt werden.

In Schlüsselstellung II ist die Zündung eingeschaltet und in Schlüsselstellung III wird der Anlasser betätigt.

Das Lenkradschloß ist auf der Lenksäule und am Amaturenbrett befestigt.

LENKGETRIEBE

Das Lenkgetriebe ist vom Typ „Schnecke und Rolle“. Die Konstruktion geht aus Abb. 37 hervor. Das Übersetzungsverhältnis beträgt 15,5:1. Die Lenkschnecke (10) ist zwischen zwei Kugellagern (8 und 18) gelagert. Ihre Vorspannung wird mit Paßscheiben (20) eingestellt. Die Lenkrollenwelle (Segmentwelle) selbst ist in zwei Buchsen, die Lenkrolle auf zwei Nadellagern gelagert. Da der Eingriff der Lenkrolle mit der Schnecke von der axialen Lage der Lenkrollenwelle abhängig ist, kann deren Axialspiel mit einer Stellschraube (2) eingestellt werden. Zur Schmierung des Lenkgetriebes wird Hypoidöl verwendet.

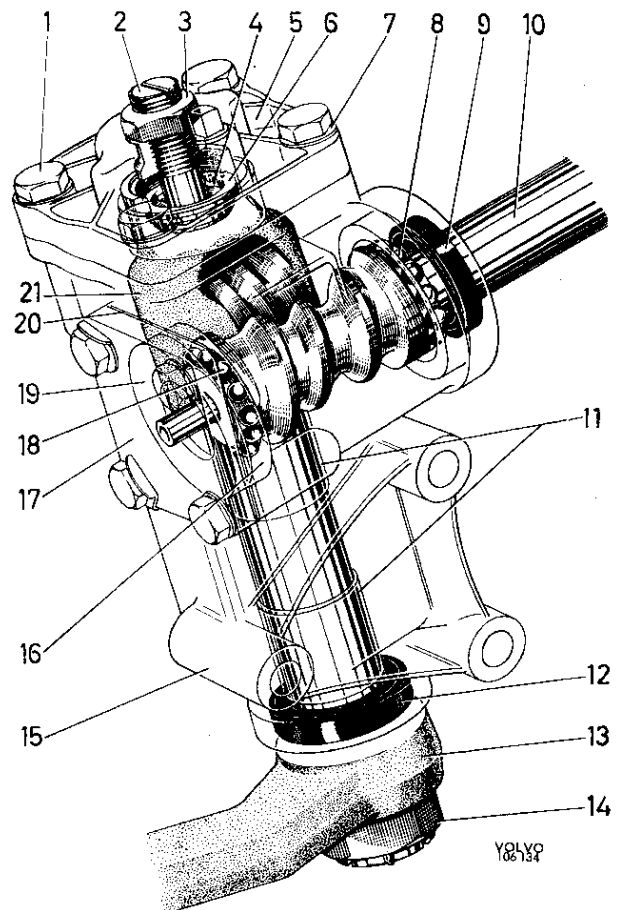


Abb. 37 Lenkgetriebe

- | | |
|-------------------------------------|---|
| 1 Deckelschraube | 11 Lagerbuchsen, Lenkrollenwelle |
| 2 Stellschraube, Lenkrollenwelle | 12 Dichtring, Lenkrollenwelle |
| 3 Gegenmutter | 13 Lenkstockhebel |
| 4 Lagerbuchse, Lenkrollenwelle | 14 Kronenmutter |
| 5 Oberer Lenkgehäusedeckel | 15 Lenkgehäuse |
| 6 Sicherungsring | 16 Lagerring, vorderes Lenkschneckenlager |
| 7 Sicherungsblech | 17 Seitlicher Lenkgehäusedeckel |
| 8 Hinteres Kugellager, Lenkschnecke | 18 Vorderes Kugellager, Lenkschnecke |
| 9 Dichtring, Lenkschnecke | 19 Scheibe |
| 10 Schneckenwelle | 20 Paßscheiben |
| | 21 Lenkrolle |

LENKGESTÄNGE

Die Kugelköpfe des Lenkgestänges sind kunststoffgefüllt und daher wartungsfrei. Die Spurstange (9, Abb. 33) hat an den Enden austauschbare Kugelgelenke (Spurstangenköpfe), während bei den Lenkstangen (6 und 11) Gelenk und Stange in einem Stück gefertigt sind. Die Lenkhebel (5 und 12) sind an den Achsschenkeln festgeschraubt.

Die Lagerung des Umlenkhebels (10) ist sehr verschieden ausgeführt. Sie läßt sich nach den drei

Haupttypen einteilen, die auf den Abb. 38, 39 und 40 dargestellt sind. **Typ 1:** Lagerung auf Nadellagern, die in spät. Ausf. keinen Schmiernippel haben und nur bei Instandsetzung geschmiert werden. **Typ 2:** Lagerung in Buchsen, die regelmäßige Schmierung erfordern. **Typ 3:** Lagerung auf einer Buchse, die wiederum auf einem Zapfen am Stützbock gelagert ist. Die Buchse besteht aus drei Teilen: einer Gummibuchse mit Blechmantel und einer inwendigen Abstandhülse. Der Außenmantel hat in der Öse des Umlenkhebels Preßpassung. Der Umlenkhebel dreht sich mit dem Außenmantel zusammen auf der Gummibuchse. Zwischen diesen ist ein Dauerschmiermittel angebracht, weshalb diese Lagerung als wartungsfrei zu betrachten ist.

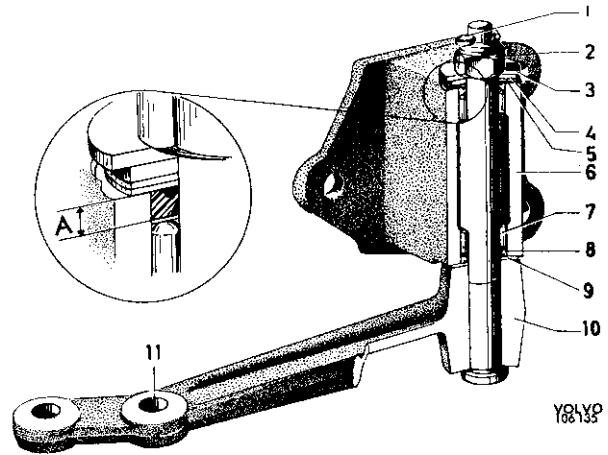


Abb. 38 Lagerung des Umlenkhebels, Typ 1

- | | |
|---------------------|----------------------------|
| 1 Splint | 7 Nadellager |
| 2 Verschlußmutter | 8 Dichtring |
| 3 Planscheibe | 9 Kunststoffscheibe |
| 4 Kunststoffscheibe | 10 Umlenkhebel |
| 5 Paßscheiben | 11 Öse für Lenkstangenkopf |
| 6 Lagerbock | |

Abb. 39 Lagerung des Umlenkhebels, Typ 2

- 1 Öse für Lenkstangenkopf
- 2 Umlenkhebel
- 3 Kunststoffscheibe
- 4 Schmiernippel
- 5 Hebelwelle
- 6 Buchse
- 7 Scheibe
- 8 Verschlußmutter
- 9 Sicherungsring (nur früh. Ausf.)
- 10 Kunststoffscheibe
- 11 Paßscheiben
- 12 Lagerbock

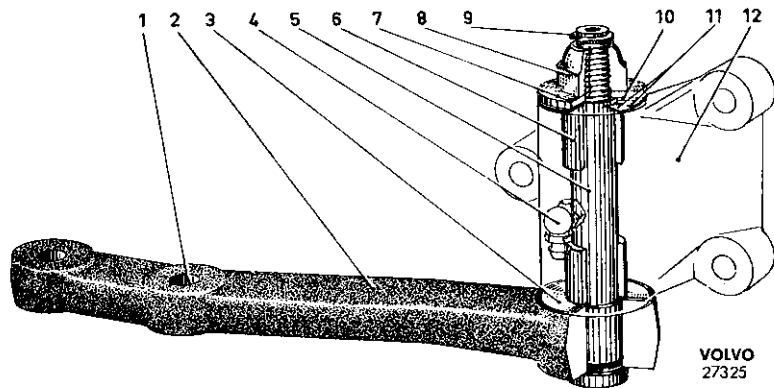
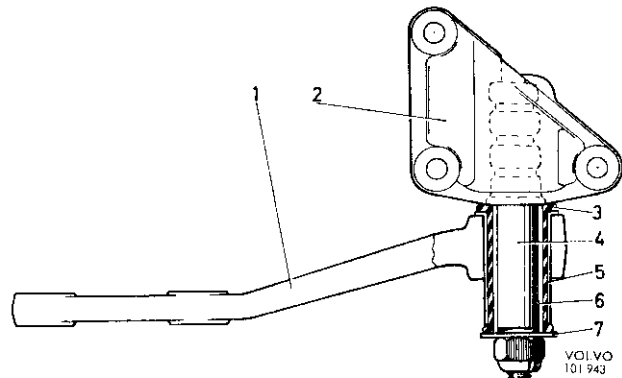


Abb. 40 Lagerung des Umlenkhebels, Typ 3

- | | |
|---------------|-------------------|
| 1 Umlenkhebel | 5 Blechmantel |
| 2 Lagerbock | 6 Abstandhülse |
| 3 Gummibuchse | 7 Unterlegscheibe |
| 4 Lagerzapfen | |



REPARATURANWEISUNGEN

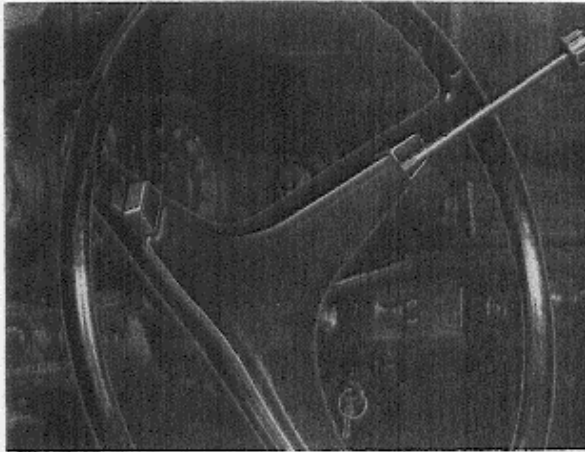


Abb. 41 Ausbau des Stoßpolster,
Lenkradnabe

AUSWECHSELN DES LENKRADES

1. Eine Leitung von der Batterie abklemmen.
2. Horndruckring bzw. -platte ausbauen. Bei 120 werden dazu die beiden Befestigungsschrauben auf der Rückseite der Lenkradspeichen gelöst, bei 1800 wird vorsichtig der Horndruckknopf bzw. das Stoßpolster (Abb. 41) mit einem Schraubenzieher abgedrückt.
3. Sicherungsblech, soweit vorhanden, aufbiegen und die Lenkradmutter abschrauben. Lenkradstellung auf der Lenkspindel kennzeichnen. Kontrollieren, daß der Fingerhebel des Blinkschalters in Neutralstellung steht.
4. Lenkrad je nach Zuordnung der Löcher in der Nabe mit den Abziehvorrichtungen 2263 oder 2325 abziehen.

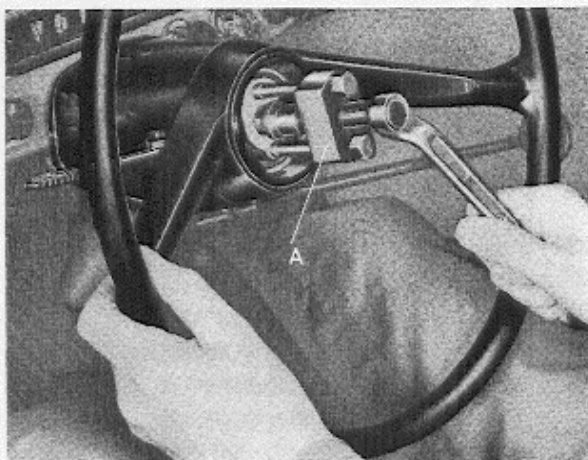


Abb. 42 Abziehen des Lenkrades
A=Abziehvorrichtung 2263 bzw. 2325

5. Neues Lenkrad entspr. Kennzeichnung auf die Kerbverzahnung der Lenkspindel drücken. Nachprüfen, daß die Radspeichen im Verhältnis zur Geradeausstellung der Vorderräder richtig stehen. Lenkradmutter aufschrauben und mit vorgeschriebenem Moment festziehen. Anziehmomente:
Lenkradmutter 11/16"–24=2,8–4,0 mkp
Lenkradmutter 13/16"–20=3,5–4,8 mkp.
Lenkradmutter mit Sicherungsblech absichern, wo solches verwendet wird.
6. Teile der Signalanlage einbauen bzw. anschließen und die Funktion des Signalhorns überprüfen.

LAGERUNG DER LENKSPINDEL

Die Abb. 34, 43 und 44 zeigen Beispiele der in diesen Fahrzeugen gebräuchlichen Lenkspindel-lagerungen.

Das obere Lager kann allgemein nach Abbau von Lenkrad und Blinkschaltergehäuse ausgewechselt werden. Für die übrigen Lagerstellen gelten nachstehende Anweisungen:

Ausführung ohne Lenkradschloss

1. Lenkrad abbauen, s. unter „Auswechseln des Lenkrades“.
2. Befestigungsschrauben für die Mantelrohrschelle lösen. Blinkschaltergehäuse mit Blinkschalter und evtl. Fingerschalthebel für Overdrive von der Lenksäule abbauen. Mantelrohr von der Lenkspindel abziehen.
3. Falls nur die Buchsen bzw. Lager im Mantelrohr ausgetauscht werden sollen, müssen die austauschbedürftigen Teile zuerst mit einem langen Dorn herausgetrieben oder mit einer Ausziehvorrichtung herausgezogen werden. Danach die neuen Lager bzw. Buchsen vorsichtig in das Mantelrohr einpressen. Gumbuchsen sind daraufhin leicht mit Mehrzweckfett einzufetten.
4. Ist der Austausch der oberen Lenkspindel aktuell, muß diese von der Mitnehmerscheibe gelöst werden. Bei 1800 ist dazu die Klemmschraube für den Mitnehmer der oberen Spindel zu lösen. Die obere Lenkspindel wird dann mit Hilfe des Lenkrades herausgezogen. Bei 120 müssen evtl. die Befestigungsschrauben des Lenkgetriebes gelöst werden, damit das Getriebe seitwärts schwenkbar wird. Die

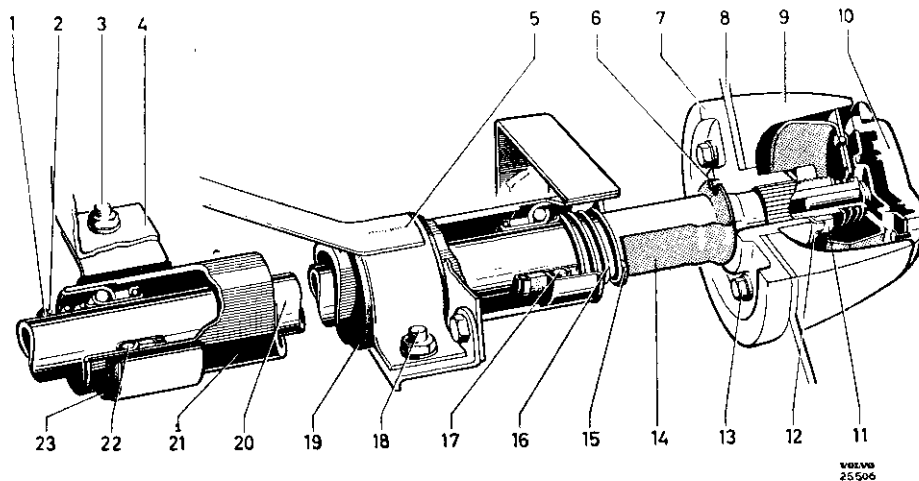


Abb. 43 Lenkspindellagerung, 1800 früh. Ausf.

1 Sicherungsring	9 Gehäuse	17 Oberes Lager
2 Feder	10 Horndruckknopf	18 Schraube
3 Schraube	11 Lenkradmutter	19 Gummibuchse
4 Untere Mantelrohrschele	12 Sicherungsscheibe	20 Obere Lenkspindel
5 Obere Mantelrohrschele	13 Schraube	21 Mantelrohr
6 Führungsstift	14 Mitnehmer	22 Unteres Lager
7 Lenkradnabe	15 Scheibe	23 Gummibuchse
8 Lenkrad	16 Feder	

el. Leitung zum Signalhorn wird in Höhe des Mitnehmers abgekniffen.

Wenn die Lenkspindel verbogen ist, muß evtl. die Durchführung in der Spritzwand aufgefellt werden, damit die Scheibe auf der Lenkspindel hindurchgezwängt werden kann.

Beim Einbau der neuen Lenkspindel wird die el. Leitung zum Signalhorn mit einem Drahtbogen durch die Spindel gezogen und an der Mitnehmerscheibe überbrückt. Die über den Mitnehmer verlegte Masseleitung muß ordentlich befestigt sein und guten Kontakt zur Masse herstellen.

- Feder und Lagersitz auf die obere Lenkspindel schieben. Bei 1800 darauf achten, daß der Sicherungsring in der Nut einfedert. Kontrollieren, daß die Gummibuchsen unter den Mantelrohrschele einwandfrei sind. Mantelrohr und übrige Teile der Lenksäule entspr. Abb. 43 oder 44 einbauen. Die Ausführung der Lenkspindellagerung entscheidet, welche Abbildung zutrifft.

Ausführung mit Lenkradschloß

AUSWECHSELN DES UNTEREN LAGERS, 1800

- Klemmschraube (5, Abb. 44) lösen.
- Sicherungsring (23) ausfedern und zusammen mit der Feder (6) auf der Lenkspindel in Richtung Mitnehmer vorschieben.
- Lenkrad abbauen s. unter „Auswechseln des Lenkrades“.
- Blinkschaltergehäuse und Mitnehmer von der oberen Lenkspindel abbauen. Spindel

mit Hilfe des Lenkrades aus dem Mantelrohr herausziehen.

- Das vorhandene untere Lager aus dem Mantelrohr ziehen und ein neues Lager einpressen.
- Obere Lenkspindel vorsichtig tiefer in das Mantelrohr schieben. Lagersitz und Feder auf der Spindel anbringen und den Sicherungsring einfedern. El. Leitung zum Signalhorn mit einem Drahtbogen durch das Lenkrohr fädeln. Unteres Spindelende mit der Kerbverzahnung in den Mitnehmer schieben. Masseleitung (4) anschließen und die Klemmschraube (5) eindrehen. Darauf achten, daß der Sicherungsring richtig in der Nut einrastet.
- Übrige Teile der Lenksäule wieder einbauen. Funktionskontrolle durchführen.

AUSWECHSELN DER KOMPLETTEN LENKSPINDELLAGERUNG

- Lenkrad abbauen, s. unter „Auswechseln des Lenkrades“.
- Blinkschaltergehäuse, Blinkschalter sowie evtl. Fingerschalthebel für Overdrive von der Lenksäule abbauen.
- Abreißschrauben an der oberen Mantelrohrschele ausbauen, dazu Bohrer und Bolzenauszieher verwenden. (Schraubendurchmesser: 8 mm). Befestigungsschrauben für entere Mantelrohrschele lösen und bei 1800 auch die Feststellschraube am Lenkschloßträger. Mantelrohr abziehen.

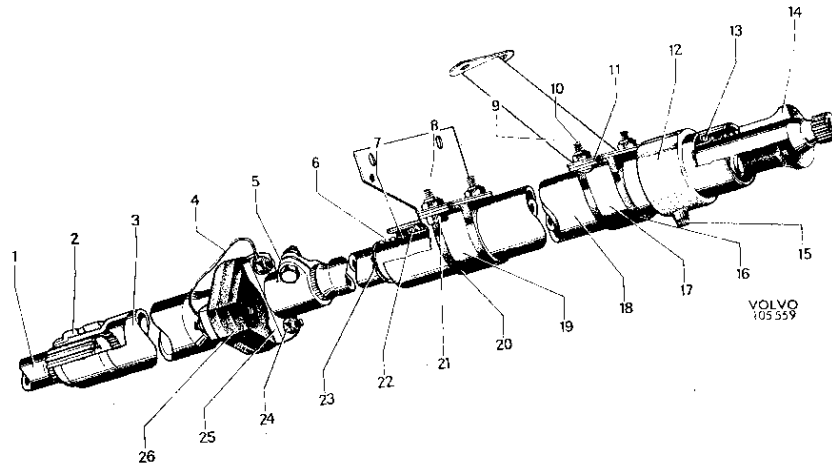


Abb. 44 Lenkspindellagerung, 1800 spät. Ausf.

1 Untere Lenkspindel	10 Abreißschraube	19 Mantelhohrschelle
2 Ringmutter	11 Scheibe	20 Gummibuchse
3 Schiebemuffe	12 Lenkschloßträger	21 Schraube
4 Masseleitung	13 Oberes Lager	22 Untere Lager
5 Klemmschraube	14 Mitnehmer	23 Sicherungsring
6 Feder	15 Feststellschraube	24 Mutter
7 Lagersitz	16 Gummibuchse	25 Mitnehmer
8 Untere Stütze	18 Mantelrohr	26 Kupplungsscheibe (Gummi)
9 Obere Stütze		

4. Obere Lenkspindel vom Mitnehmer trennen. Bei 1800 wird dazu einfach die Klemmschraube am oberen Mitnehmer gelöst und die Spindel mit Hilfe des Lenkrades herausgezogen. Bei 120 muß evtl. zusätzlich noch die Durchführung in der Spritzwand aufgefeilt werden, damit die Spindel nicht an der Mitnehmerscheibe hängenbleibt.
5. Neue Teile in umgekehrter Reihenfolge einbauen. Die el. Leitung zum Signalhörn soll mit Hilfe eines Drahthakens durch die Spindel gezogen werden. Die Masseanschlüsse auf den Mitnehmern müssen ordentlich befestigt sein und guten Kontakt zur Masse herstellen. Erst nach einer abschließenden Überprüfung aller Einbauteile dürfen die Abreißschrauben gebrochen werden.

nur so weit anziehen, daß der Lenkschloßdeckel leicht gespannt ist. Nach Überprüfung der Schließfunktion werden die Abreißschrauben so fest angezogen, bis die Schraubenköpfe abreißen.

5. Übrige Teile wieder einbauen.

1800

1. Eine der Batterieleitungen abklemmen.
2. El. Leitungen vom Zündschloß nach vorhergehender Kennzeichnung abklemmen.

AUSWECHSELN DES LENKRAD-SCHLOSSES

120

1. Lenkrad abbauen, s. unter „Auswechseln des Lenkrades“.
2. Blinkschaltergehäuse und evtl. Lenkschloßträger von der Lenksäule abbauen.
3. Abreißschrauben im Lenkschloßdeckel ausbohren. Lenkradschloß vom Mantelrohr abnehmen. El. Leitungen auf das neue Lenkradschloß umrüsten.
4. Neues Lenkradschloß auf der Lenksäule anbringen und die Abreißschrauben zunächst

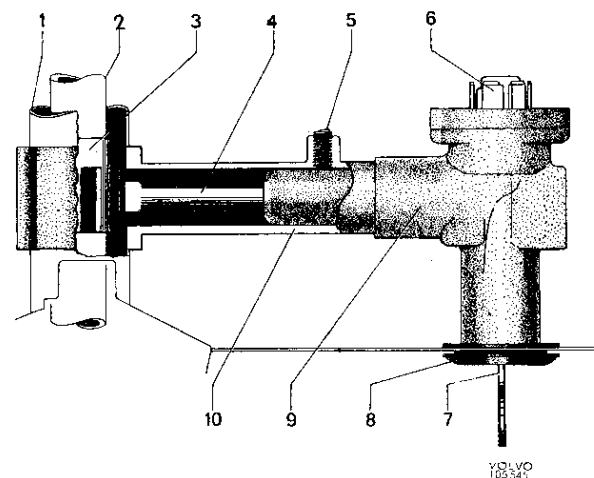


Abb. 45 Lenkradschloß, 1800

1 Mantelrohr	6 Zündschloß
2 Obere Lenkspindel	7 Zündschlüssel
3 Sperrhülse	8 Gummibuchse
4 Sperrzapfen	9 Lenkschloß
5 Abreißschraube	10 Lenkschloßträger

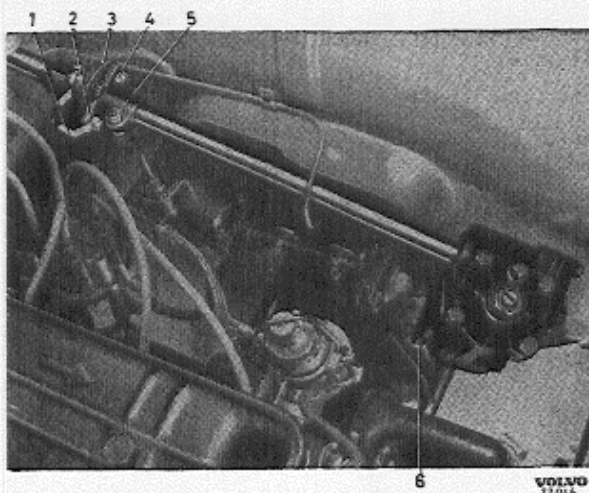


Abb. 46 Lenkgetriebe, 120 früh. Ausf.

- | | |
|--------------------|-------------|
| 1 Masseleitung | 4 Mutter |
| 2 Mutter | 5 Mitnehmer |
| 3 Kupplungsscheibe | 6 Schraube |

- Abreißschraube (5, Abb. 45) ausbohren. Dazu eine Winkelbohrmaschine und einen Bolzenauszieher verwenden (Schraubendurchmesser: 8 mm).
- Gummibuchse (8) eindrücken und das Lenkradschloß (9) herausnehmen.
- Neues Schloß mit Gummibuchse einsetzen. Abreißschraube (5) so weit eindrehen, bis diese etwas zu spannen beginnt. Schließ- und Riegelfunktion des Schlosses überprüfen.
- El. Leitungen am Zündschloß anschließen und die Funktion der einzelnen Schlüsselstellungen kontrollieren.
- Schraube (5) anziehen, bis der Schraubenkopf abreißt.

LENKGETRIEBE

Ausbau

- El. Leitung zum Signalhorn vom Leitungsverbinde am Lenkgetriebe lösen.

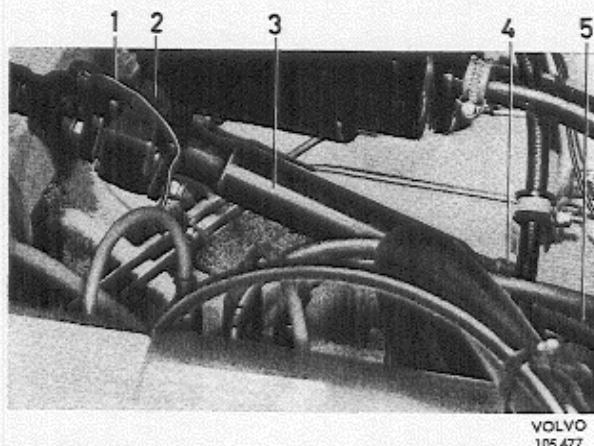


Abb. 47 Lenkungsteile, 1800 spät. Ausf.

- | | |
|-----------------------------|----------------------|
| 1 Masseleitung | 3 Schiebemuffe |
| 2 Gummigelenk –
Kupplung | 4 Ringschraube |
| | 5 Untere Lenkspindel |

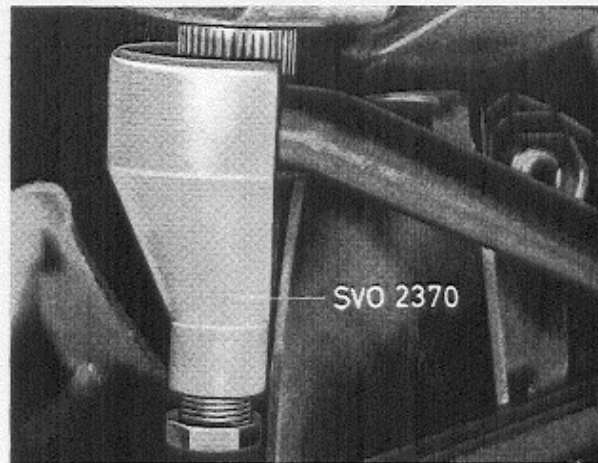


Abb. 48 Abziehen des Lenkstockhebels

- Obere- und untere Lenkspindel voneinander trennen. Bei 120 in früh. Ausf. werden dazu die Muttern (2 und 4, Abb. 46) gelöst und die Mitnehmerschrauben entfernt. Bei 120 mit Lenkung vom Sicherheitstyp (Abb. 35) braucht nur die Klemmschraube am Mitnehmer gelöst werden. Bei 1800 mit Sicherheitslenkung wird die gelochte Ringmutter (4, Abb. 47) auf der Schiebemuffe (3) mit einem Hakenschlüssel gelöst.
- Lenkstockhebel mit der Abziehvorrichtung 2370 gem. Abb. 48 von der Lenkrollenwelle abziehen.
- Die drei Befestigungsschrauben für das Lenkgetriebe lösen.
- Lenkgetriebe ausfahren, ohne dabei die Bremsleitungen zu beschädigen. El. Leitung zum Signalhorn aus der unteren Lenkspindel herausziehen. Wenn der Kabelschuh dabei hindert, wird dieser abgekniffen und bei Wiedereinbau durch einen neuen ersetzt.

Zerlegung

- Lenkgetriebe außen abwaschen. Mitnehmer nach Kennzeichnung von der unteren Lenkspindel (Schneckenwelle) abbauen.
- Lenkgetriebe in Mittelstellung drehen. Die vier Befestigungsschrauben (1, Abb. 37) für den oberen Lenkgehäusedeckel (5) lösen. Deckel und Lenkrollenwelle zunächst etwas anheben und das Lenkgetriebeöl ausrinnen lassen. Danach Deckel mit Lenkrollenwelle aus dem Lenkgehäuse herausziehen.
- Befestigungsschrauben für seitlichen Lenkgehäusedeckel (17) lösen. Beigelegte Paßscheiben (20) aufbewahren.
- Vorsichtig mit einem Kunststoffhammer auf die Lenkschnecke (10) klopfen, so daß sich

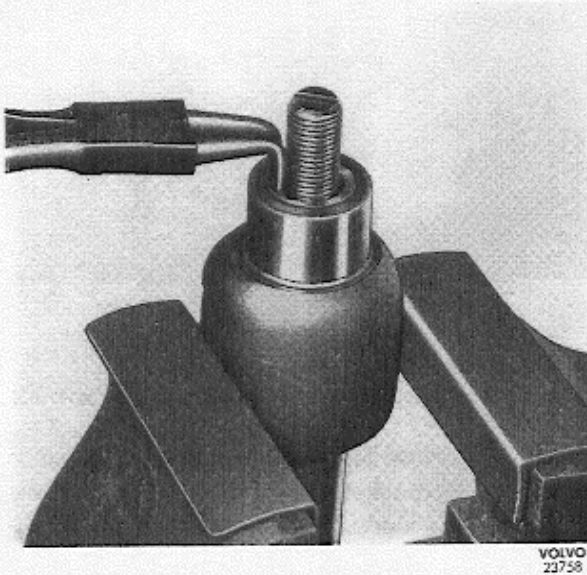


Abb. 49 Ausfedern der Innensicherung

der Außenring des vorderen Lagers im Gehäuse lockert. Lenkschnecke einschl. Lager aus dem Lenkgehäuse herausziehen.

5. Gegenmutter (3) lösen und die Stellschraube (2) aus dem oberen Lenkgehäusedeckel herausschrauben. Nach Entfernung der Innensicherung (6) läßt sich diese Stellschraube von der Lenkrollenwelle trennen, s. Abb. 49.

Inspektion

Sämtliche Teile in Waschpetroleum reinigen. Der Dichtungsstopfen im Deckel darf nicht mit acetonehaltigem Reinigungsmittel in Berührung kommen. Dichtringe überprüfen. Wenn diese die geringsten Anzeichen von Verschleiß oder Beschädigung aufweisen, sind sie zu erneuern. Ihr Ausbau erfolgt mit Hilfe der Abziehvorrichtung 4030 oder mit einem Meißel. Zustand der Lenkrollenwelle prüfen. Die Lenkrolle darf an den Anliegeflächen nicht gerieft, zerkratzt oder unnormal verschlissen sein. Sie darf außerdem nicht auf der Welle schlagen. In derartigen Fällen und bei sonstiger Beschädigung ist die Lenkrollenwelle auszuwechseln. Flankenspiel zwischen Lenkschnecke und Lenkrolle sowie Innenringe der Kugellager überprüfen. Bei gerieften, zerkratzen oder stark verschlissenen Schneckengängen ist die Lenkschnecke auszuwechseln. Auch Lageraußenringe und Lagerkugeln überprüfen. Gerieft, ausgeschlagene oder auf andere Weise beschädigte Lagerteile sind zu erneuern. Der Außenring für das obere Lager wird mit dem Abzieher 1819 abgezogen oder, falls der Dichtring ausgebaut ist, mit dem Dorn 1708 herausgepreßt.

Kontrollieren, ob die Buchsen der Lenkrollenwelle ausgeschlagen sind und die Welle dadurch unzu-

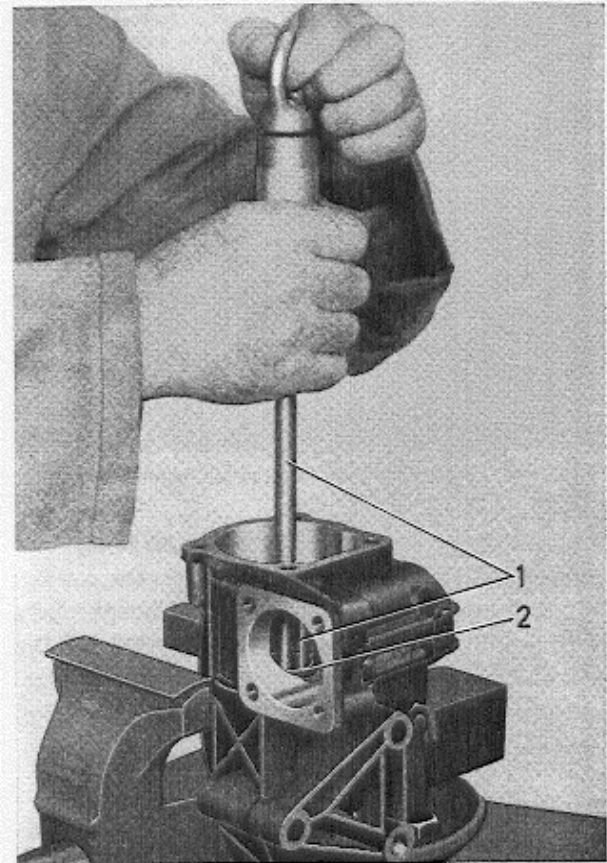


Abb. 50 Ausbau der Lagerbuchse, Lenkrolle

1 999 1819 2 Lagerbuchse

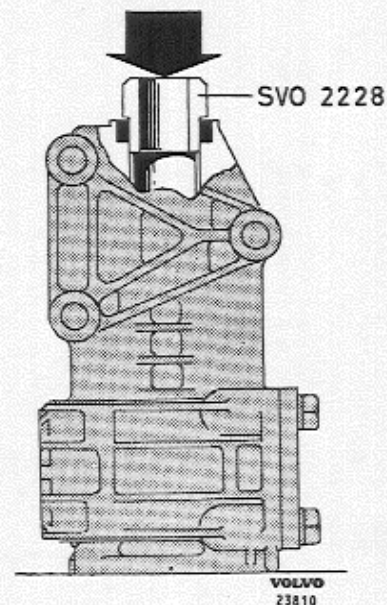


Abb. 51. Einbau der Lagerbuchse, Lenkrolle

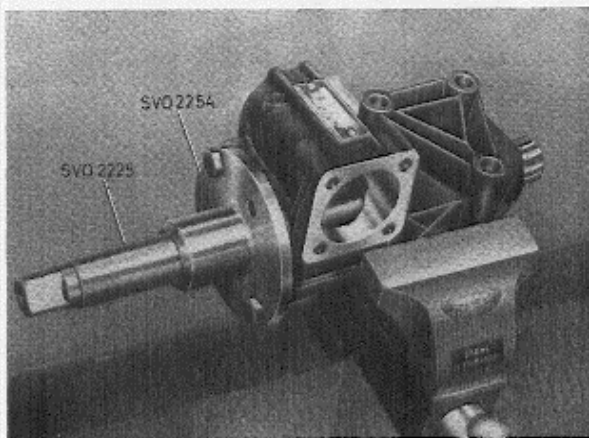


Abb. 52 Ausreiben der Lagerbuchsen, Lenkrolle

lässiges Spiel erhält. Buchsen im Gehäuse ggf. erneuern. Die verschlissenen Buchsen werden mit der Ausziehvorrichtung 1819 herausgezogen, und zwar jede nach einer Seite, s. Abb. 50. Die Buchse im oberen Lenkgehäusedeckel ist nicht ausbaufähig, weshalb dieser Deckel ggf. komplett erneuert werden muß.

Zusammenbau

1. Buchsen für die Lenkrollenwelle von je einer Seite mit Dorn 2228 und Standardschaft 1801 in das Lenkgehäuse einpressen und mit der Reibahle 2225 ausreiben, vgl. Abb. 51. Für die Reibahle ist die Führung 2254 zu verwenden, die entspr. Abb. 52 mit zwei Schrauben am Gehäuse festgesetzt wird. Die ausgeriebenen Buchsen und das Lenkgehäuse sind sorgfältig von Metallspänen zu reinigen.
2. Wellendichtringe für Lenkschnecke und Lenkrollenwelle mit dem Dorn 2227 in das Lenkgehäuse einpressen.
3. Evtl. ausgebauten Lageraußenring für das obere Lager mit dem Werkzeug 2717 so weit einpressen, bis dieser an dem inwendigen Gehäuseansatz satt aufliegt.
4. Lenkschnecke einschl. Lager vorsichtig und ohne den Dichtring zu beschädigen in das

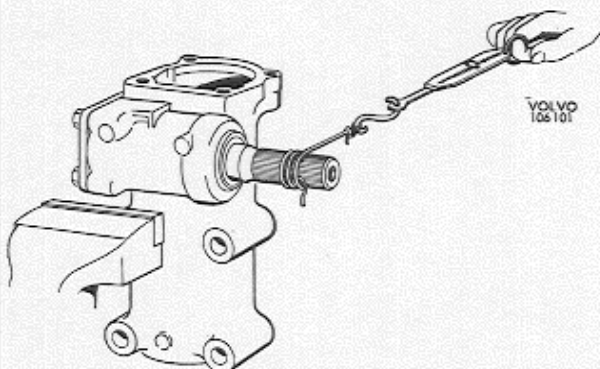


Abb. 53 Prüfung der Lagervorspannung

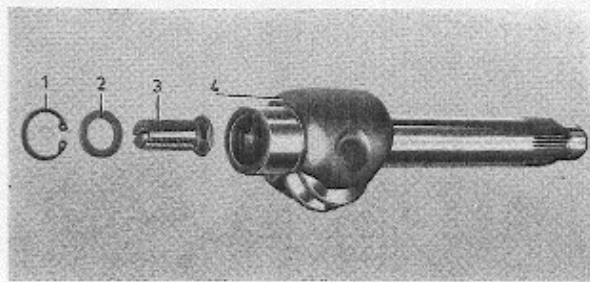


Abb. 54 Lenkrollenwelle

- | | |
|--------------------|---------------------------------|
| 1 Innensicherung | 3 Stellschraube |
| 2 Ausgleichscheibe | 4 Lenkrollenwelle mit Lenkrolle |

Lenkgehäuse einbauen. Lenkgehäuse so in einen Schraubstock spannen, daß die Lenkschnecke waagrecht zu liegen kommt. Vorderen Lenkgetriebedeckel mit Scheibenbeilage und Paßscheiben von insgesamt gleicher Stärke wie beim Ausbau einbauen. Deckelschrauben festziehen und gleichzeitig kontrollieren, daß die Lenkschnecke sich zwar leicht, aber dennoch spielfrei umdrehen läßt. Bei richtiger Lagervorspannung soll das erforderliche Drehmoment für die Schnecke 1,0–2,5 kpcm betragen. Das Drehmoment wird mit Hilfe einer Schnur und einer Federwaage festgestellt, s. Abb. 53. Die Federwaage soll dabei eine Belastung zwischen 1,0 und 2,5 kp anzeigen. Bei abweichendem Drehmoment (Lagervorspannung) kann eine Berichtigung durch Entnahme bzw. Beilage weiterer Paßscheiben vorgenommen werden.

5. Stellschraube mit Scheibe und Sicherungsring in die Lenkrollenwelle einbauen, vgl. Abb. 54. Die Stellschraube soll minimales Axialspiel aufweisen, das insgesamt 0,05 mm nicht übersteigen darf. Zu großes Axialspiel kann evtl. durch eine dickere Unterlegscheibe (2) ausgeglichen werden. Die Stellschraube soll jedoch in eingebautem Zustand leicht drehbar sein.
6. Schutzhülse 1299 gem. Abb. 55 auf die Kerbverzahnung der Lenkrollenwelle schieben. Lenkrollenwelle in das Lenkgehäuse einbauen. Anliegefläche für die Stellschraube in der Lenkrollenwelle leicht einölen.

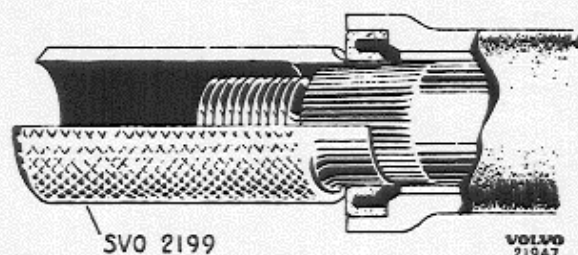


Abb. 55 Schutzhülse bei Einbau der Lenkrollenwelle

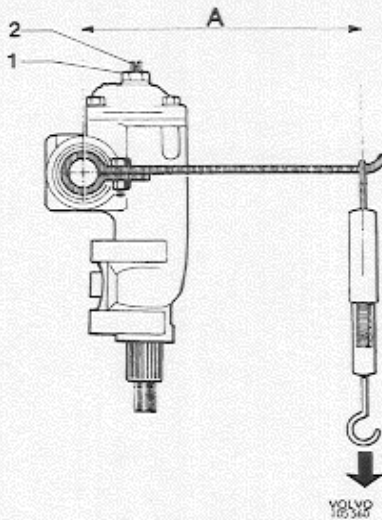


Abb. 56 Kontrolle des Flankenspiels, Lenkschnecke – Lenkrolle

A=210 mm 1 Gegenmutter 2 Stellschraube

7. Oberen Lenkgehäusedeckel einschl. Dichtung über der Lenkrollenwelle auflegen. Die Stellschraube so weit zurückdrehen, bis die Lenkrolle aus dem Eingriff mit der Lenkschnecke gelangt, wenn die Deckelschrauben angezogen werden. Deckelschrauben einziehen. Anziehmoment: 2,2 mkp.
8. Lenkgetriebe in Mittelstellung drehen (Abb. 57). Stellschraube so weit hineindrehen, bis beim Überfahren der Lenkrollenmitte in beiden Richtungen ein spürbarer Widerstand entgegenwirkt. Die Einstellung des sog. „Druckpunktes“ der Lenkung kann auf verschiedene Weise gemessen werden. Geschieht die Messung mit Schnur und Federwaage, vgl. Abb. 53 soll die Waage einen Ausschlag von 8–14 kp in Lenkmittelstellung anzeigen. Bei der Messung mit Schwinghebel und Federwaage gem. Abb. 56 soll die Waage einen Ausschlag von 0,4–0,7 kp anzeigen. Bei einwandfreier Flankenvorspannung zwischen Schnecke und Rolle wird die Stellschraube mit der Gegenmutter abgesichert. Die Kontrollmessung ist nach Absicherung der Stellschraube zu wiederholen.

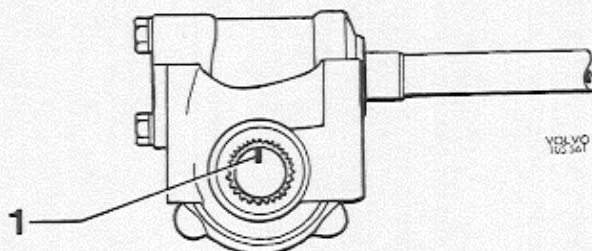


Abb. 57 Lenkmittelstellung
1 Ritzmarkierung

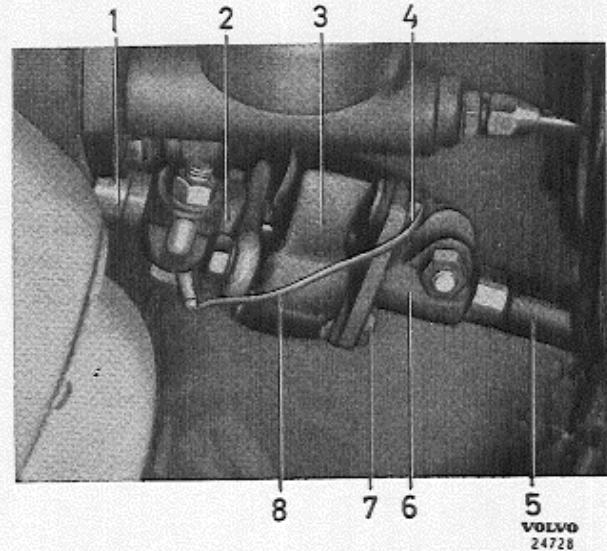


Abb. 58 Gummigelenkkupplung, 1800

1 Obere Lenkspindel	5 Untere Lenkspindel
2 Mitnehmer	6 Mitnehmer
3 Gummigelenk	7 Mutter
4 Mutter	8 Masseleitung

9. Mitnehmer auf der unteren Lenkspindel in Übereinstimmung mit der Kennzeichnung festsetzen.
10. Etwa 0,25 Liter Hypoidöl SAE 80 in das Lenkgetriebe füllen.

Einbau

1. Lenkgetriebe und Lenkrad in Lenkmittelstellung drehen (Abb. 57).
2. El. Leitung zum Signalhorn in die untere Lenkspindel einfädeln und nach Bedarf mit einem Drahtstaken durchziehen.
3. Lenkgetriebe in den Motorraum einfahren. Befestigungsschrauben noch nicht endgültig festziehen. Mitnehmer auf der oberen und unteren Lenkspindel miteinander verschrauben. Darauf achten, daß die Masseleitung (8, Abb. 58) ordentlich und mit gutem Kon-

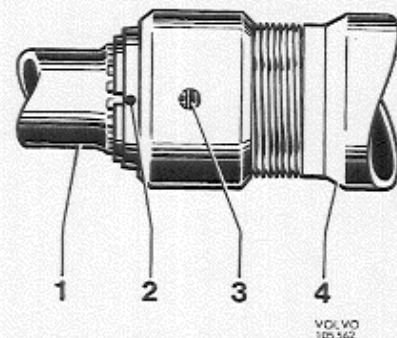


Abb. 59 Absicherung der Ringmutter

1 Untere Lenkspindel
2 Angekörnte Stelle
3 Loch für Hakenschlüssel
4 Keilvernütete Schiebemuffe

takt zur Masse angebracht wird. Bei 1800 mit Sicherheitslenkung wird die Ringmutter (4, Abb. 47) mit einem Moment von 3–5 mkp gespannt und zur Sicherung vor dem Schlitz der Schiebemuffe angekört, s. Abb. 59.

4. El. Leitung zum Signalhorn anschließen und die Funktion der Signalanlage überprüfen. Lenkgetriebe so befestigen, daß in den Mitnehmern möglichst wenig Spannung entsteht. Alle Befestigungsschrauben und Muttern anziehen.
5. Lenkstockhebel bei übereinstimmender Kennzeichnung mit der Lenkrollenwelle einbauen. Befestigungsmutter mit einem Moment von 14–17 mkp anziehen.

ÜBERHOLUNG VON SPURSTANGE UND LENKSTANGE

Verbogene oder auf andere Weise beschädigte Spurstangen, Spurstangenhebel oder Lenkstangen dürfen nicht nachgerichtet werden, sondern sind in jedem Fall durch neue zu ersetzen.

Die Kugelgelenke lassen sich nicht zerlegen oder einstellen und müssen daher bei Verschleiß oder Beschädigung ausgewechselt werden.

Die Lenkstangenköpfe bilden mit den Lenkstangen eine Einheit und müssen als solche komplett ausgewechselt werden. Beim Ausbau werden zuerst Splinte und Kronenmutter entfernt. Danach wird das Spannzeug 2294 gem. Abb. 60 auf dem Kugelgelenk angebracht. Werkzeug ordentlich festdrücken und darauf achten, daß der Gewindezapfen des Kugelgelenkes in die Aussparung des unteren Spannhebels gelangt. Die Werkzeugspindel drehen, bis der Kugelzapfen unter Preßdruck nachgibt. Soll eine Lenkstange bei eingebauten Vorderrädern abgepreßt werden, dann ist zuerst das Kugelgelenk am Lenkstockhebel bzw. Umlenkhebel nach der vorstehend beschriebenen Methode zu lösen. Die Lenkstange ist dabei nach vorn/oben zu schwenken und das Spannzeug gem. Abb. 61 anzusetzen.

Einer Seitenverwechslung vorbeugend sind die Lenkstangen an den außenliegenden Enden mit den Erkennungen „L“ (links) bzw. „R“ versehen.

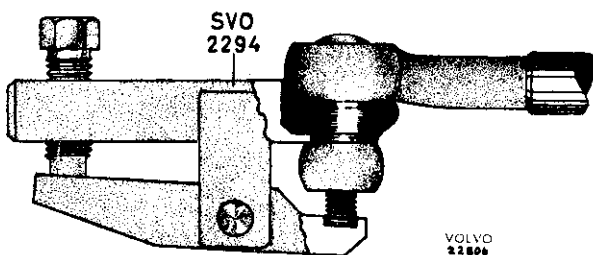


Abb. 60 Abpressen des Kugelgelenkes

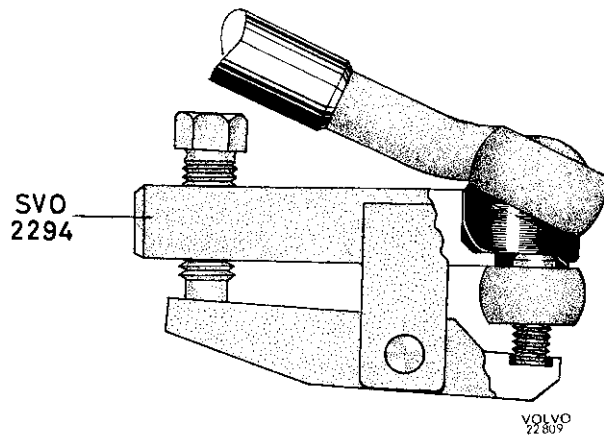


Abb. 61 Abpressen des Kugelgelenkes

Folgerichtig wird das gekennzeichnete Ende mit dem Lenkhebel des Achsschenkels zusammengefügt.

Die Kugelgelenke der Spurstange (Spurstangenköpfe) sind einzeln austauschbar. Beim Ausbau ist zuerst das Kugelgelenk am Lenkstockhebel bzw. Umlenkhebel nach der vorher beschriebenen Methode (Abb. 60) zu lösen. Danach werden je nach Ausf. Gegenmutter bzw. Klemmschraube entfernt und der Spurstangenkopf aus der Spurstange herausgeschraubt. Der neue Spurstangenkopf wird zweckmäßig mit der gleichen Gewindelänge in die Spurstange geschraubt. Die Einstellung der Vorspur wird dadurch erleichtert. Spurstangenkopf in Einbaulage auf der Spurstange mit Gegenmutter oder Klemmschraube absichern.

Bei Kugelköpfen früh. Ausf. mit Gewinde 10×1 mm ist die Gegenmutter für die Spurstange auf den Spurstangenkopf geschraubt. Die spät. Ausf. mit Gewinde 3/8"–24 UNF ist daran zu erkennen, daß diese Gegenmutter auf die Spurstange geschraubt ist. Das Anziehmoment für die Gegenmutter beträgt für beide Ausführungen 7,5–9,0 mkp.

Bei Erneuerung der Gummistaubkappen an den Kugelgelenken sind diese mit Mehrzweckfett zu füllen.

Beim Anschluß an den Lenkhebel wird der Kugelzapfen so gedreht, daß die Splintbohrung im rechten Winkel zur Spurstange bzw. Lenkstange steht. Kronenmutter am Kugelzapfen mit einem Moment von 3,2–3,7 mkp anziehen und versplinten. Nach einer Überholung von Hebeln des Lenkgestänges oder von Kugelgelenken ist in jedem Fall die Vorspur zu vermessen.

AUSWECHSELN DES UMLENKHEBELS (FERTIGBAUTEIL)

1. Vorderachse aufbocken.
2. Splinte entfernen und die Kronenmuttern von

den Kugelgelenken am Umlenkhebel abschrauben.

3. Spindel am Spannzeug 2294 zurückdrehen und das Werkzeug entspr. Abb. 60 über dem Kugelgelenk anbringen. Spannzeug ordentlich festdrücken und darauf achten, daß der Gewindezapfen des Kugelgelenkes in die Aussparung des einen Spannhebels gelangt. Werkzeugspindel andrehen, bis sich der Kugelzapfen unter Preßdruck aus der Öse des Umlenkhebels löst.
4. Das andere Kugelgelenk nach der gleichen Methode vom Umlenkhebel abpressen.
5. Die drei Befestigungsschrauben für den Lagerbock des Umlenkhebels am Längsträger lösen. Umlenkhebel einschl. Lagerbock vom Rahmenlängsträger herunternehmen.
6. Neuen Umlenkhebel mit Lagerbock als Fertigbauteil am Rahmenlängsträger festschrauben. Befestigungsschrauben gut anziehen.
7. Lenkstange in der rückwärtigen Öse und Spurstange in der vorderen Öse des Umlenk-



Abb. 62 Ausbau der Nadellager

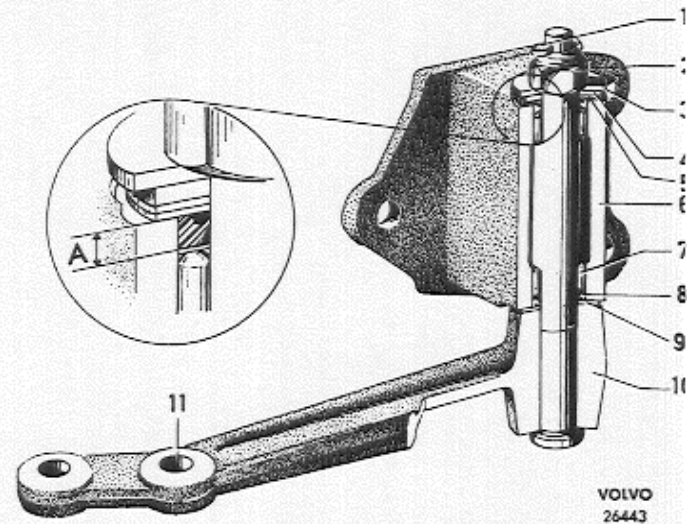


Abb. 63 Lagerung des Umlenkhebels

A=3,2–3,5 mm

- | | |
|---------------------|-------------------------|
| 1 Splint | 7 Nadellager |
| 2 Verschlußmutter | 8 Dichtring |
| 3 Planscheibe | 9 Kunststoffscheibe |
| 4 Kunststoffscheibe | 10 Umlenkhebel |
| 5 Paßscheiben | 11 Öse für Lenkstangen- |
| 6 Lagerbock | kopf |

hebels anschließen. Kronenmuttern auf den Kugelzapfen mit einem Moment von 3,2–3,7 mkp anziehen und versplinteln.

ÜBERHOLUNG DES UMLENKHEBELS EINSCHL. LAGERBOCK

Typ 1 (Nadellager)

Typ 2 (Metallbuchsen)

1. Umlenkhebel komplett abbauen, s. die Pos. 1–5 unter „Auswechseln des Umlenkhebels“.
2. Kronenmutter am Lagerbock entsplinteln und abschrauben. Umlenkhebel mit Zapfen nach unten aus dem Lagerbock herausziehen. Unterleg- und Paßscheiben entfernen.
3. Lagerbock in einen Schraubstock einspannen und die Nadellager mit der Ausziehvorrichtung 4090 gem. Abb. 62 herausziehen. Die Buchsen werden mit dem Dorn 2498 herausgepreßt.
- 4a. Betr. Ausführung entspr. Abb. 38: Neue Nadellager auf bündigen Abschluß mit den Stirnflächen des Lagerbockes einpressen.
- b. Betr. Ausführung entspr. Abb. 63: Nadellager so tief einpressen, daß das Abstandsmaß „A“ 3,2–3,5 mm beträgt. Dieser Abstand wird beiderseits von Dichtringen ausgefüllt, deren Dichtlippen außen liegen müssen.
- c. Betr. Ausführung entspr. Abb. 39: Die Buchsen werden mit dem Dorn 2498 eingepreßt und dabei 0,3–0,5 mm unter die Stirnflächen

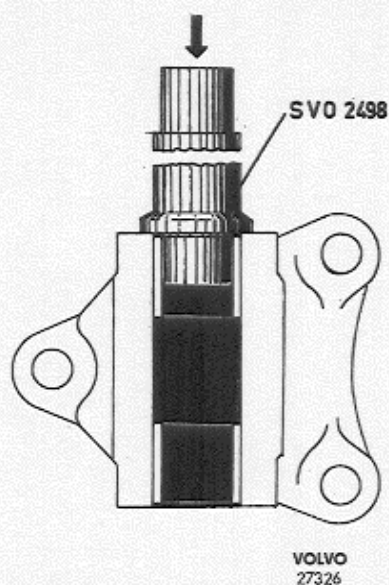


Abb. 64 Einbau der Lagerbuchse

versenkt, s. Abb. 64. Die Buchsen sind mit der Reibahle 4153 auszureiben und anschließend sorgfältig von Metallspänen zu reinigen.

5. Passungsspiel des Zapfens auf den Lagern kontrollieren. Der Zapfen soll sich ohne allzu großes Spiel leicht drehen lassen.
6. Zwischenraum zwischen den Lagern bzw. Lagerbuchsen mit Schmierfett füllen. Auch die beiden Paßscheiben aus Kunststoff einfetten.
7. Übrige Teile nach Maßgabe der Abb. 38, 39 und 63 einbauen.
8. Zusammengebaut darf die Lagerung kein Spiel aufweisen. Bei einwandfreier Passung der Lagerteile soll das Ausschwenken des Umlenkhebels ein Drehmoment von 15 ± 5 kpcm erfordern. Wird z.B. der Umlenkhebel in der Öse für die Lenkstange (rückwärtige Öse) rechtwinklig ausgeschwenkt, dann muß

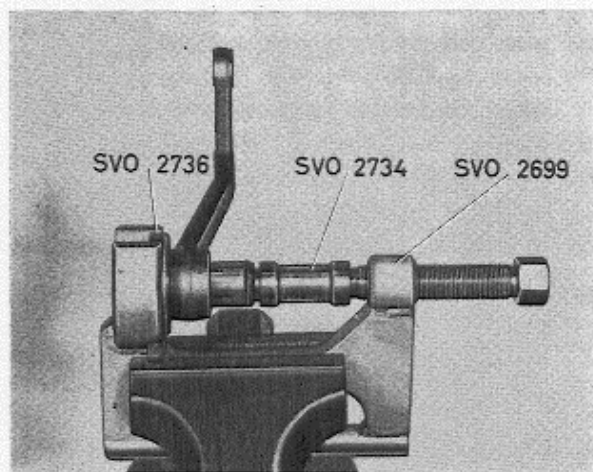


Abb. 65 Ausbau der Buchse im Umlenkhebel

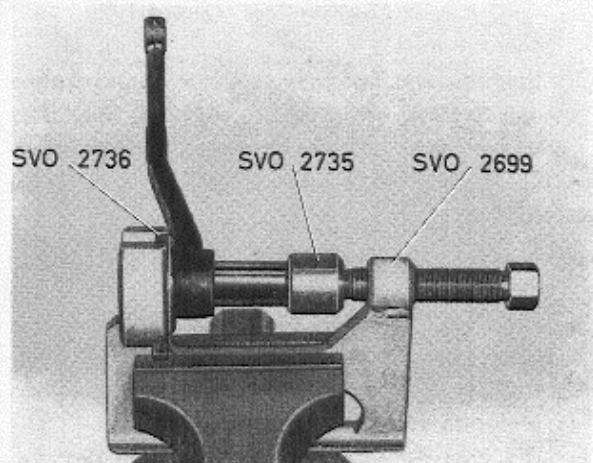


Abb. 66 Einbau der Buchse im Umlenkhebel

eine zur Messung verwendete Federwaage 0,7–1,3 kp anzeigen. Falls dieser Prüfwert nicht erreicht wird, müssen der Lagerbock erneut zerlegt und die Lager mit Hilfe von Paßscheiben geeigneter Stärke vorgespannt werden.

Bei richtiger Vorspannung wird die Verschlußmutter aufgeschraubt und mittels Splint bzw. Sicherungsring abgesichert. Bei der spät. Ausf. gem. Abb. 39 entfällt der Sicherungsring (9).

9. Umlenkhebel komplett mit Lagerbock einbauen, s. die Pos. 6–7 unter „Auswechseln des Umlenkhebels“.

Typ 3 (Gummibuchse)

1. Kugelgelenke vom Umlenkhebel abpressen, s. die Pos. 1–4 unter „Auswechseln des Umlenkhebels“.
2. Verschlußmutter abschrauben, Scheibe (7, Abb. 40) entfernen und den gekröpften Arm des Umlenkhebels (I) einschl. Lagerbuchse abheben.
3. Preßwerkzeug 2699 in einen Schraubstock einspannen und die Buchse mit Dorn 2734 und Gegenhalter 2736 gem. Abb. 65 aus dem Umlenkhebel herauspressen.
4. Werkstück umdrehen und die neue Buchse mit Hilfe der Werkzeugkombination 2699+2736 sowie Dorn 2735 in den Hebel einpressen, s. Abb. 66.
5. Den neu ausgebuchsten Umlenkhebel mit Scheibe (7) und Verschlußmutter am Lagerbock befestigen.
6. Kugelgelenke der Spur- und Lenkstange am Umlenkhebel anschließen, s. Pos. 7 unter „Auswechseln des Umlenkhebels“.

STÖRUNGSSUCHE

FEHLER

STÖRUNGSURSACHE

MASSNAHME

FAHRZEUG BEI GERADEAUSFAHRT NICHT KURSSTABIL

Falscher Nachlaufwinkel.
 Zu großes bzw. zu enges Spiel im Lenkgetriebe.
 Lenkstangenköpfe sind verschlissen oder klemmen.
 Falscher Vorspurwinkel.
 Ungleiche Fahrzeugbelastung (Schrägladung).

Nachlaufwinkel kontrollmessen und einstellen.
 Lenkgetriebe einstellen.
 Kugelgelenke überprüfen, verschlissene Teile austauschen.
 Vorspur kontrollmessen und einstellen.
 Belastung gleichmäßig verteilen.

FAHRZEUG ZIEHT NACH EINER SEITE

Zu niedriger oder ungleicher Reifendruck.
 Vorderfedern haben sich gesetzt oder sind ungleich lang.
 Zu große Vorspannung eines Rollenlagers.
 Spurfehler.
 Bremse schleift.
 Hebel des Lenkgestänges verbogen.
 Falscher Radsturzwinkel.

Reifendruck prüfen (s. im Werkstatt-Handbuch, Abt. 7).
 Federn ausbauen und überprüfen (s. im Werkstatt-Handbuch, Abt. 7).
 Lagervorspannung überprüfen. Beschädigte Lager austauschen und einstellen (s. im Werkstatt-Handbuch, Abt. 7).
 Karosserie vermessen und ggf. richten s. im Werkstatt-Handbuch, Abt. 8).
 Bremse einstellen (s. im Werkstatt-Handbuch, Abt. 5).
 Verbogene Teile austauschen.
 Sturzwinkel kontrollmessen und einstellen. Die Tendenz des einseitigen Aussteuerns kann ausgeglichen werden, indem die Vorderräder innerhalb des Toleranzfeldes ungleichen Sturz erhalten.

LENKUNG GEHT SCHWER

Kugelgelenke sind beschädigt oder klemmen.
 Zu wenig Öl oder falscher Öltyp im Lenkgetriebe.
 Lenkgetriebe hat zu enges Spiel.
 Lenkstangenköpfe oder Lager des Umlenkhebels klemmen.
 Zu großer Nachlauf.

Kugelgelenke austauschen.
 Öl bzw. Ölstand prüfen. (s. unter „Technische Daten“).
 Lenkgetriebe einstellen.
 Kugelgelenke schmieren, Lagerbock des Umlenkhebels ausbauen und die Lager überprüfen. Übrige Teile austauschen.
 Nachlaufwinkel kontrollmessen und einstellen.

VORDERRÄDER FLATTERN

Unwuchtfehler in Felgen oder Bereifung.
 Bremstrommel unrund verschlissen.
 Zu niedriger Reifendruck.
 Schadhafte Hebel des Lenkgestänges.
 Mangelhaft vorgespannte oder ausgeschlagene Vorderradlager.

Räder auswuchten, ggf. zentrieren (s. im Werkstatt-Handbuch, Abt. 7).
 S. dazu im Werkstatt-Handbuch, Abt. 5.
 Reifendruck prüfen (s. im Werkstatt-Handbuch, Abt. 7).
 Schadhafte Teile austauschen.
 Vorderrad und Radnabe ausbauen. Lagerringe prüfen. Falls Teile beschädigt, Lager komplett austauschen (s. im Werkstatt-Handbuch, Abt. 7).

STÖSSE UND SCHLÄGE IM LENKRAD

Lenkgetriebe hat zu großes Spiel.
Zu wenig Öl oder falscher Öltyp im Lenkgetriebe.

Schlag in Vorderradlagern.

Unzulässiges Spiel in Lenkstangenköpfen.
Lenkstockhebel falsch eingebaut.
Unwucht in Felgen oder Bereifung.

Lenkgetriebe einstellen.
Öl bzw. Ölstand prüfen (s. unter „Technische Daten“).
S. unter „Vorderradlager“ (Werkstatt-Handbuch, Abt. 7).
Ausgeschlagene Kugelgelenke erneuern.
Lenkstockhebel umrüsten.
Räder auswuchten, ggf. zentrieren (s. Werkstatt-Handbuch, Abt. 7).