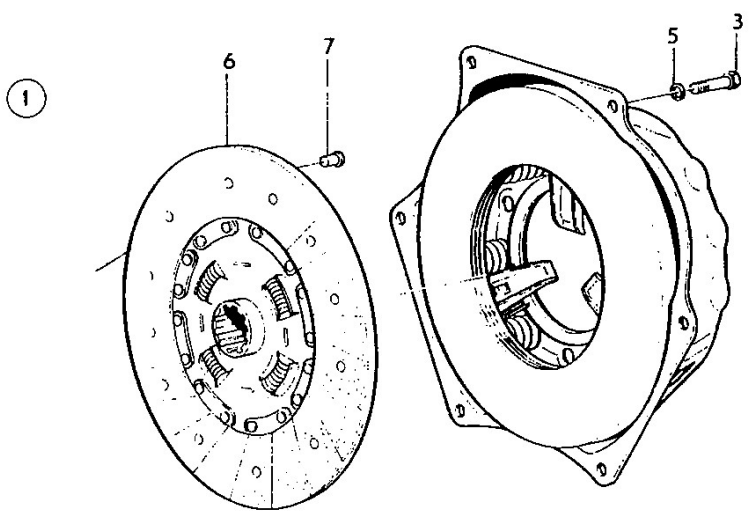
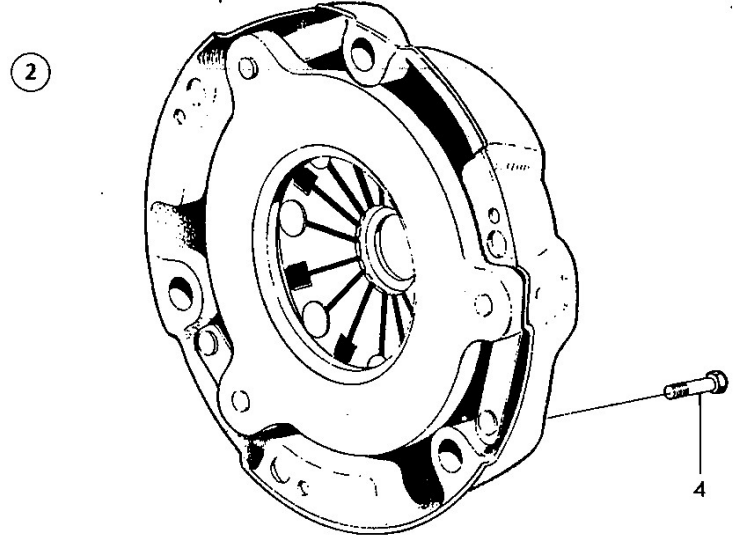


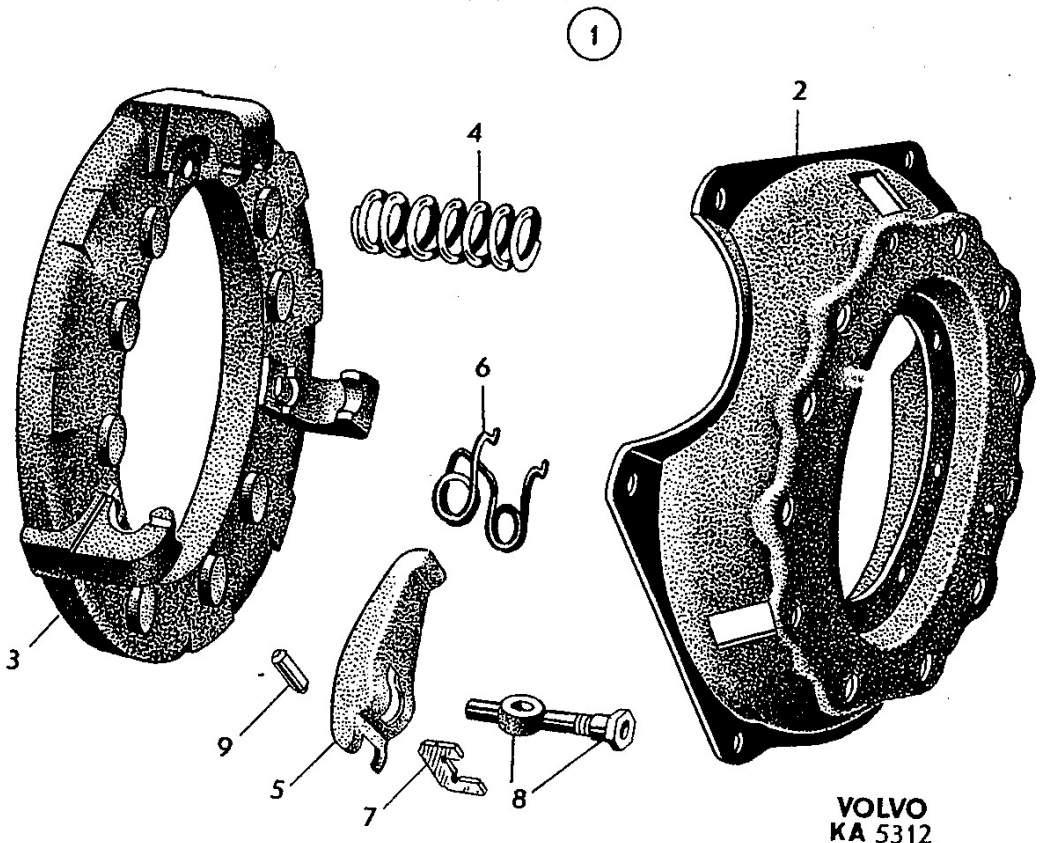
Pos Fig.	Antal Qty.	Benämning	Description	Del. nr Part No.	Anmärkning Notes
1	1	Koppling	Clutch	418638-3	1) Borg & Beck
		. Det se sida 3	. Components, see page 3		
2	1	Koppling	Clutch	418996-5	2,5)
		. Det se sida 4	. Components, see page 4		
	1	Koppling	Clutch	419496-7	3)
	1	Koppling	Clutch	419426-2	4) Borg & Beck
3	6	Skruv	Bolt	102701-0	1)
4	6	Skruv	Bolt	940135-7	2-4) 921824-
5	6	Fjäderbricka	Spring washer	955921-2	1) 966990-
6	1	Lamell	Disc	418871-0	418637-
		. Lamellbelägg Clutch facing	S E S	
	1	Lamellbeläggsats	Clutch facing kit	275908-2	275908-
7	20	. Nit Rivet	662785-5	



1. B18 (496800, 496812). B18 (496817) mo-2642
2. B18 (496817) mo 2643-
B18 (496819) Borg & Beck.
3. B18 (496819) Fichtel & Sachs Alt
4. B18 (496842, 496864).
5. Ers av: 1 st 419426-2, 1 st 672122-9.

VOLVO
KA 5299

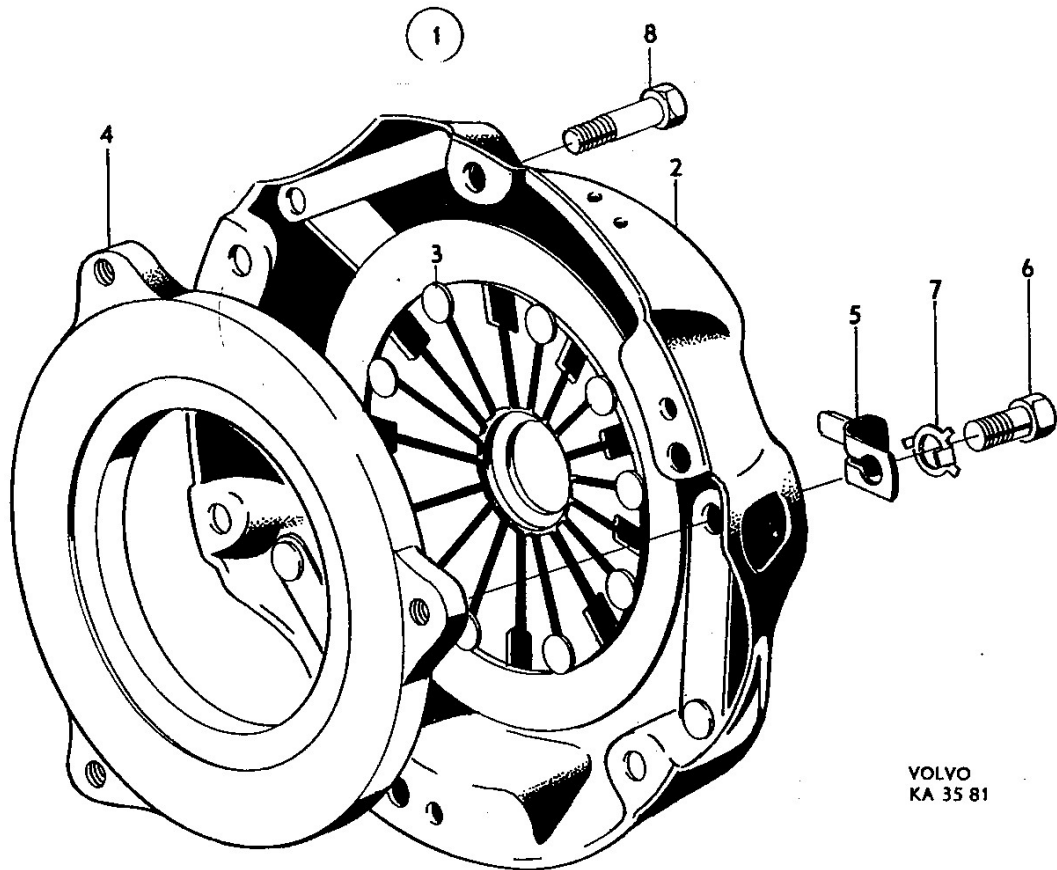
Pos Fig.	Antal Qty.	Benämning	Description	Del. nr Part No.	Anmärkning.. Notes
1	1	Koppling	Clutch	418638-3	
2	1	. Plåtkåpa Casing	87959-3	
3	1	. Tryckplatta Pressure plate	662783-0	
4	3	. Kopplingsfjäder Clutch spring	651990-4	1,3)
	3	. Kopplingsfjäder Clutch spring	663614-6	1,4)
	6	. Kopplingsfjäder Clutch spring	651990-4	2,3)
5	3	. Hävvarm Lever	87962-7	
6	3	. Fjäder Spring	87963-5	
7	3	. Egg Finger	87964-3	
8	3	. Bult Bolt	87965-0	
9	3	. Tvärtapp Cross pin	87968-4	



1. Tid uff.
2. Sen uff.
3. Ofärgad, Uncoloured, Non teint, Ungefärbt, Sin pintar.
4. Svart, Black, Noir, Schwarz, Negro.

Grupp Group		4		P 180 (B18)		VOLVO Reservdelskatalog Parts catalogue	
Sida Page	4	Utgåva Issue	7				

Pos Fig.	Antal Qty.	Benämning	Description	Del. nr Part No.	Anmärkning Notes
1	1	Koppling	Clutch	418996-5	
2	2	. Plåtkåpa Casing	419357-9	
3		. : Fjäder Spring	S E S	
4	1	. Tryckplatta Pressure plate	419358-7	
5	3	. Låsfjäder Lock spring	419359-5	
6	3	. Skruv Screw	419360-3	
7	3	. Låsbricka Lock washer	419361-1	
8	6	Skruv	Screw	940135-7	-921824-



VOLVO
KA 35 81