

Grupp Group		4		P 180(B18)		VOLVO Reservdelskatalog Parts catalogue	
Sida Page	30	Utgåva Issue	2				
Pos Fig.	Antal Qty.	Benämning		Description		Del. nr Part No.	Anmärkning Notes
1	1	Kardanaxel		Propeller shaft		656794-5	1) M40
	1	Kardanaxel		Propeller shaft		662344-1	1, 12) M41
2	1	Kardanaxel		Propeller shaft		669266-9	2) M40
	1	Kardanaxel		Propeller shaft		677626-4	13) M40
		. Det se sida 34		. Components see page 34			
	1	Kardanaxel		Propeller shaft		671479-4	3) M40
		. Det se sida 36		. Components see page 36			
	1	Kardanaxel		Propeller shaft		669267-7	2) M41
		. Det se sida 34		. Components see page 34			
	1	Kardanaxel		Propeller shaft		671480-2	4) M41
	1	Kardanaxel		Propeller shaft		677627-2	5) M41
		. Det se sida 36		. Components see page 36			
3	1	Kardanaxel		Propeller shaft		657836-3	1, 6, 10)
	1	Kardanaxel		Propeller shaft		669269-3	2, 11)
		. Det se sida 34		. Components see page 34			
	1	Kardanaxel		Propeller shaft		671482-8	4)
	1	Kardanaxel		Propeller shaft		672174-4	5)
		. Det se sida 36		. Components see page 36			
5	4	Krampa		U-bolt		190424-2	1)
6	8	Fjäderbricka		Spring washer		955921-2	1) 906990
7	8	Mutter		Nut		955847-9	1) 921781
8	8	Skruv		Bolt		102754-9	7) W5/16"-22 x 22
	8	Skruv		Bolt		942267-6	8) 5/16"-24 UNFx25,4
9	8	Låsbricka		Lock washer		15260-3	7)
10	8	Mutter		Nut		10817-5	7) W5/16"-22-7
	8	Mutter		Nut		950373-1	8) 5/16"-24 UNF-10
11	1	Stänkskydd		Splash guard		666226-6	9)
12	2	Stänkskydd		Splash guard		675582-1	5)
13	1	Kullager		Ball bearing		181252-8	9) SKF: 23G-88 107
14	1	Kullager		Ball bearing		181549-7	5)
15	1	Lagerhållare		Bearing retainer		658516-0	9)
3	1	Lagerhållare		Bearing retainer		675367-7	5)
17	1	Överfall		Cap		671804-3	5)
18	2	Skruv		Screw		955523-6	5)
19	2	Fjäderbricka		Spring washer		955921-2	5)
20	2	Bricka		Washer		955894-1	5)
21	2	Gummikudde		Rubber cushion		658653-1	9)
22	1	Tryckbricka		Thrust washer		190426-7	9)
23	1	Låsbricka		Lock washer		190427-5	9)

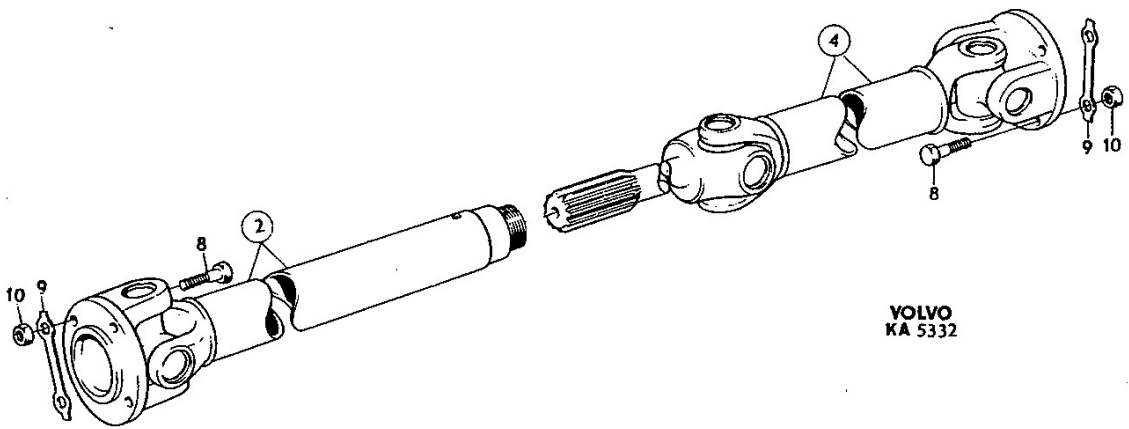
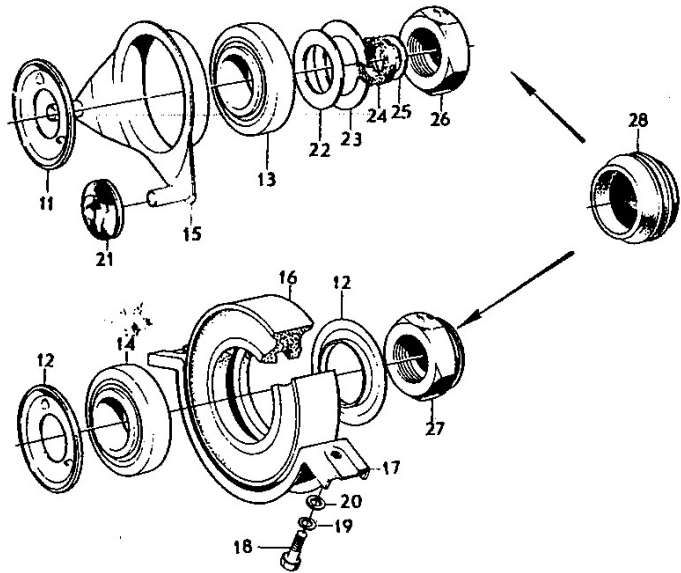
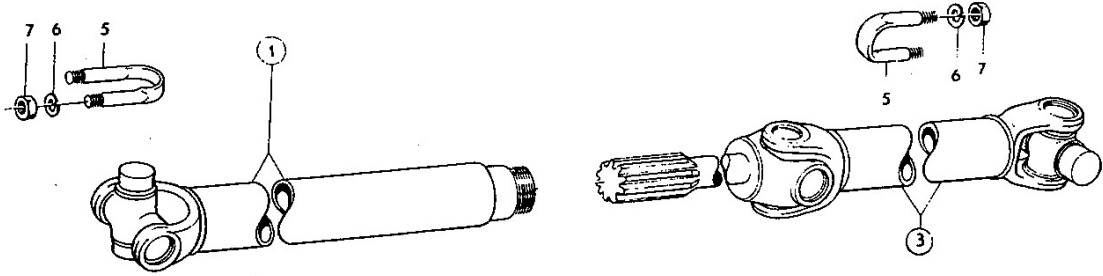
1. Ch-9999 excl. 9995.
2. Ch 9995, 10000-164999.
3. Ch 16500-.
4. Ch 16500-20999.
5. Ch 21000-.
6. Ers av: 1st 669269-3, 1st 669548-0.
7. Tid utf. Ers av: 1st 942267-6, 1st 950373-1.
8. Sen utf.
9. Ch-20999.
10. Ers av: 1st 669548-0, 1st 671446-3, 1st 671482-8, 1st 675587-0.
11. Ers av: 1st 671446-3, 1st 671482-8, 1st 675587-0.
12. Ers av: 1st 669277-6, 1st 671446-3, 1st 671480-2, 1st 675587-0.
13. Ch 25500-.

Grupp Group		4		P 180 (B18)		VOLVO Reservdelskatalog Parts catalogue	
Sida Page	32	Utgåva Issue	3				
Pos Fig.	Antal Qty.	Benämning	Description	Del. nr Part No.	Anmärkning Notes		
24		Korkpackning	Cork packing	15550-7	1)		
25		Bricka	Washer	190425-9	1)		
26		Mutter	Nut	190428-3	1,5)		
27		Mutter	Nut	671446-3	2)		
		Mutter	Nut	675365-1	3)		
28		Gummitätning	Rubber seal	675587-0	4)		

1. Ch-15168 excl 14961-14966, 14999-15004, 15030-15048, 15056-15112, 15115-15165.
2. Ch 14961-14966, 14999-15004, 15030-15048, 15056-15112, 15115-15165, 15169-20999.
3. Ch 21000-.
4. Ch 14961-14966, 14999-15004, 15030-15048, 15056-15112-15115-15165, 15169-.
5. Ers av: 1 st 671446-3, 1 st 675587-0.

Kardanaxel

Propeller shaft



VOLVO
KA 5332

Grupp Group		4						P 180 (B18)			VOLVO Reservdelskatalog Parts catalogue	
Sida Page		34		Utgåva Issue		1		Kardanaxel			Propeller shaft	
Pos Fig.	656794	662344	669266	669267	657836	669269	677626	Antal Qty.	Benämning	Description	Def. nr Part No.	Anmärkning Notes
1	1		1						Kardanaxel	Propeller shaft	656794-5	
				1					Kardanaxel	Propeller shaft	662344-1	
					1				Kardanaxel	Propeller shaft	669266-9	
						1			Kardanaxel	Propeller shaft	669267-7	
							1		Kardanaxel	Propeller shaft	657836-3	
								1	Kardanaxel	Propeller shaft	669269-3	
								1	Kardanaxel	Propeller shaft	677626-4	
2	1		1						. Röraxel Tubular shaft	658513-7	
				1					. Röraxel Tubular shaft	S E S	
3					1				. Röraxel Tubular shaft	663269-9	
						1			. Röraxel Tubular shaft	S E S	
							1		. Röraxel Tubular shaft	S E S	
4	1	1	1	1	2	2	1		. Axeltors Joint cross	672037-9	656762, 659773
5	4	4	4	4	8	8	4		. Lösring Circlip	118006-6	
							4		. Hållare Retainer	87944-5	
6	4	4	4	4	8	8			. Hållare Retainer	87944-5	
7	4	4	4	4	8	8			. Korkpackning Cork packing	-	} 15551
							4		. Korkpackning Cork packing	-	
8									. Nållager Needle bearing	S E S	
9	1	1	1	1	2	2	1		. Smörjnippel Lubricator	192554-4	Tid utf 180007-
							1		. Smörjnippel Lubricator	192554-4	
10						1	1		. Gaffeltapp Yoke pin	656766-3	
11			1	1			1		. Flänsgeffel Flange yoke	87941-1	
12	1	1	1	1					. Smörjnippel Lubricator	951739-2	

Grupp Group		4					P 180(B18)			VOLVO Reservdelskatalog Parts catalogue			
Sida Page		36		Utgåva Issue			1			Kardanaxel		Propeller shaft	
Pos Fig.	Antal Qty.					Benämning	Description	Del. nr Part No.	Anmärkning Notes				
	671479	671480	671482	677627	672174								
	1					Kardanaxel	Propeller shaft	671479-4					
		1				Kardanaxel	Propeller shaft	671480-2					
			1			Kardanaxel	Propeller shaft	671482-8					
				1		Kardanaxel	Propeller shaft	677627-2					
					1	Kardanaxel	Propeller shaft	672174-4					
1	1	1	1	1	1	. Flänsgeffel Flange yoke	87941-1					
2	1	1	2	1	2	. Axelkors Joint cross	672037-9					
3	4	4	8	4	8	. Låsring Circlip	118006-6					
4			1		1	. Gaffeltapp Yoke pin	656766-3					
5						. Röraxel Tubular shaft	S E S					
6						. Röraxel Tubular shaft	S E S					