

Grupp Group		4					P 180 (B18)		VOLVO	
Sida Page		38		Utgåva Issue			1			
		Bakaxel med monteringsdetaljer					Rear axle and installation components		Reservdelskatalog Parts catalogue	
Pos Fig.	Antal Qty.					Benämning	Description	Det. nr Part No.	Anmärkning Notes	
	669706	669478	255470	255469	255485					255490
1	1					Bakaxel, utv 4,56:1	Rear axle, ratio 4.56:1	669706-4	1,3)] M27,D = 57	
		1				Bakaxel, utv 4,1:1	Rear axle, ratio 4.1:1	669478-0	2,3)]	
			1			Bakaxel, utv 4,56:1	Rear axle, ratio 4.56:1	255470-7	4)] M30,D = 63,5	
				1		Bakaxel, utv 4,1:1	Rear axle, ratio 4.1:1	255469-9	4)]	
1a					1	Bakaxel, utv 4,56:1	Rear axle, ratio 4.56:1	255485-5	4)] M30	
					1	Bakaxel, utv 4,1:1	Rear axle, ratio 4.1:1	255490-5	4)]	
						. Det se sida 40	. Components, see page 40			
2	2	2	2	2	2	Drivaxel	Drive shaft	89679-5		
3	2	2	2	2	2	Rullager, innerring	Roller bearing cone	181217-1	SKF: 14132T	
4	2	2	2	2	2	Rullager, ytterring	Roller bearing cup	181189-2	SKF: 14276	
5	erf	erf	erf	erf	erf	Justermellanlägg, tj = 0,10	Shim, Th = 0.10	86891-9	89681	
	erf	erf	erf	erf	erf	tj = 0,35	Th = 0.35	86890-1	89682	
	erf	erf	erf	erf	erf	tj = 1,00	Th = 1.00	86889-3	89683	
	erf	erf	erf	erf	erf	tj = 1,50	Th = 1.50	651794-0	659868	
6	2	2	2	2	2	Oljetätning	Oil seal	192550-2	114257	
7	2	2	2	2	2	Distansbricka	Spacer washer	673789-4	87693	
8	8	8	8	8	8	Skruv	Bolt	955676-2	105164	
9	8	8	8	8	8	Mutter	Nut	955848-7	921702	
10	8	8	8	8	8	Bricka	Washer	940097-9		
11	8	8	8	8	8	Låsbricka	Lock washer	955950-1		
12	2	2	2	2	2	Oljetätning	Oil seal	673791-0	88788	
13	2	2	2	2	2	. Filtring Felt ring	19246-8		
14	4	4	4	4	4	Packning	Gasket	673788-6	667686	
15	1	1	1	1	1	Luftningsnippel	Air venting nipple	662014-0		
16	2	2	2	2	2	Kil	Key	160553-4		
17	2	2	2	2	2	Mutter	Nut	153031-0		
18	2	2	2	2	2	Bricka	Washer	120267-0		
19	2	2	2	2	2	Saxpinne	Split pin	191174-2		
20	2	2	2	2	2	Nav	Hub	667100-2	653326	
21	10	10	10	10	10	. Hjulbult Wheel stud	654490-2		
						Hjul	Wheel		Se grupp 6	

1. Ers av 1 st 255470-7.

2. Ers av 1 st 255469-9.

3. Vid byte till "Anti-Spinn" skall differential 666244-9 monteras, se sida 48.

With transition to "Anti-Spinn" differential 666244-9 must be installed, see page 48.

Lors du remplacement par "Anti-Spinn" le différentiel 666244-9 doit être monté, voir page 48.

Beim Austausch zu "Anti-Spinn" muss Ausgleichgetriebe 666244-9 eingebaut werden, siehe Seite 48.

Al montarse el "Anti-Spinn" se deben también montar el diferencial 666244-9, véase pág. 48.

4. Vid byte till "Anti-Spinn" skall differential 384479-2 monteras, se sida 48.

With transition to "Anti-Spinn" differential 384479-2 must be installed, see page 48.

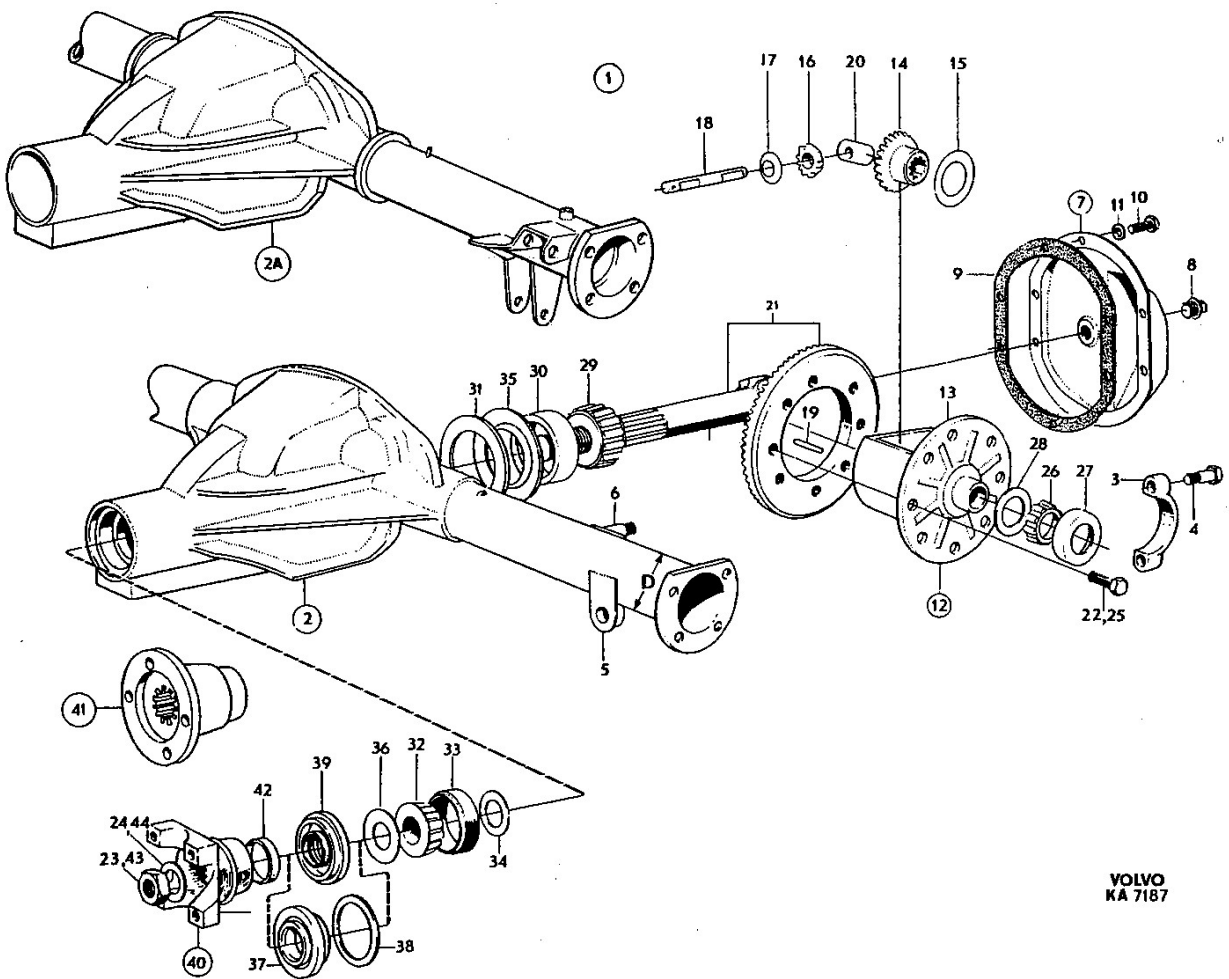
Lors du remplacement par "Anti-Spinn" le différentiel 384479-2 doit être monté, voir page 48.

Beim Austausch zu "Anti-Spinn" muss Ausgleichgetriebe 384479-2 eingebaut werden, siehe Seite 48.

Al montarse el "Anti-Spinn" se deben también montar el diferencial 384479-2, véase pág. 48.

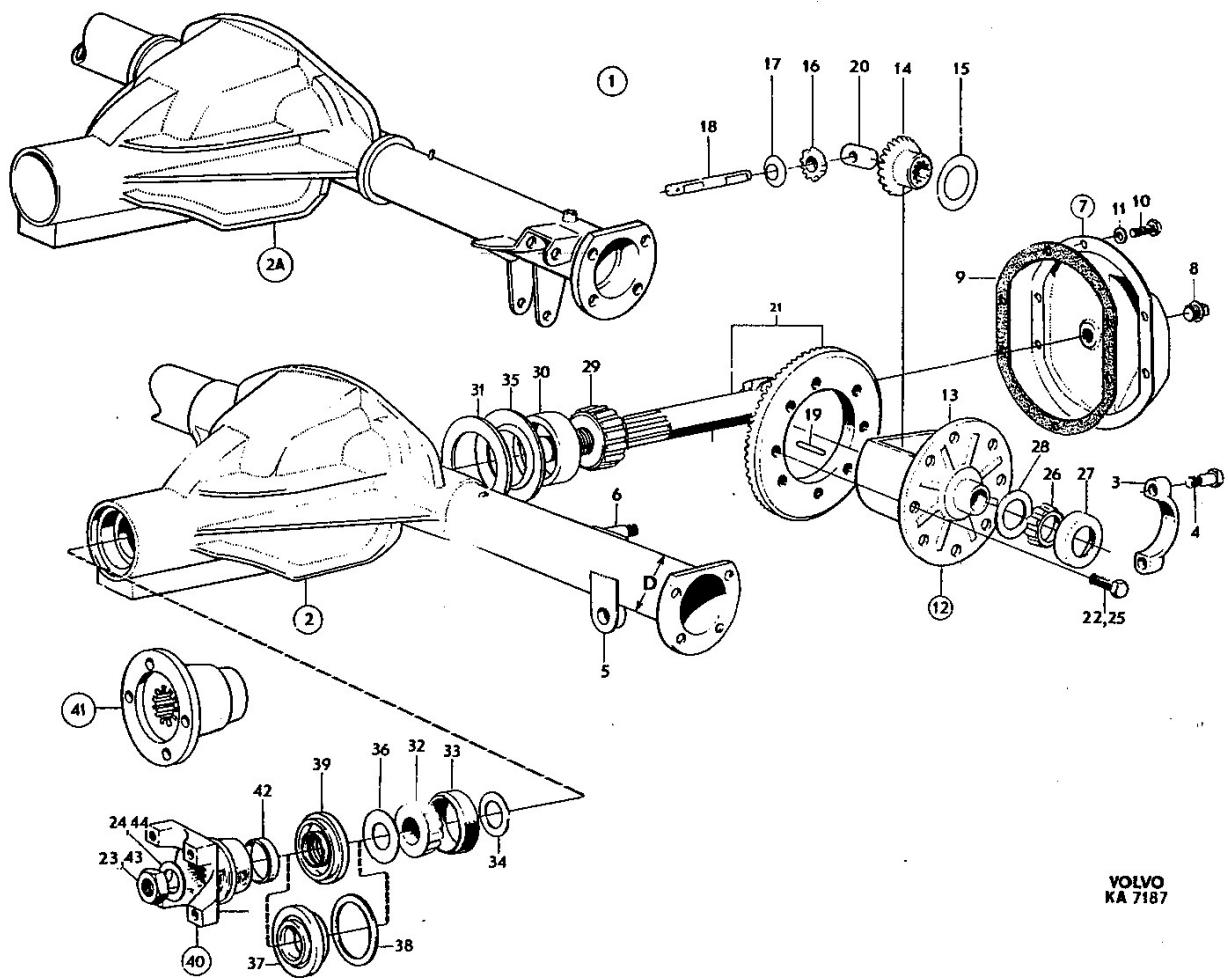
Grupp Group		4					P 180 (B18)			VOLVO Reservdelskatalog Parts catalogue	
Sida Page		40		Utgåva Issue		Bakaxel			Rear axle		
Pos Fig.	669706	669478	Antal Qty.				Benämning	Description	Def. nr Part No.	Anmärkning Notes	
			255470	255469	255485	255490					
1	1					Bakaxel, utv 4,56:1	Rear axle, ratio 4.56:1	669706-4	M27		
		1				Bakaxel, utv 4,1:1	Rear axle, ratio 4.1:1	669478-0			
			1			Bakaxel, utv 4,56:1	Rear axle, ratio 4.56:1	255470-7			
				1		Bakaxel, utv 4,1:1	Rear axle, ratio 4.1:1	255469-9			
					1	Bakaxel, utv 4,56:1	Rear axle, ratio 4.56:1	255485-5			
					1	Bakaxel, utv 4,1:1	Rear axle, ratio 4.1:1	255490-5	M30		
2	1	1				. Bakaxelkåpa Rear axle casing	669712-2		D = 57	
			1	1		. Bakaxelkåpa Rear axle casing	384191-3		D = 63,5	
2a			1	1		. Bakaxelkåpa Rear axle casing	384313-3			
3	2	2	2	2	2	. Överfall Cap	S E S			
4	4	4	4	4	4	. Skruv Screw	955551-7			
5	1	1	1	1	1	. Fäste, V Anchorage, L	S E S			
	1	1	1	1	1	. Fäste, H Anchorage, R	S E S			
6	1	1	1	1	1	. Fäste Anchorage	S E S			
7	1	1	1	1	1	. Inspektionslock Inspection cover	89253-9			
8	1	1	1	1	1	. Propp Plug	952359-8			
9	1	1	1	1	1	. Packning Gasket	89254-7			
10	10	10	10	10	10	. Skruv Screw	955523-6			
11	10	10	10	10	10	. Bricka Washer	955949-3			
12	1	1				. Differential Differential	661516-5	1)		
			1	1	1	. Differential Differential	384196-2	2)		
13	1	1				. Hus Housing	661515-7			
			1	1	1	. Hus Housing	384199-6			
14	2	2				. Differentialhjul Differential side gear	89673-8			
			2	2	2	. Differentialhjul Differential side gear	384206-9			
15	2	2				. Tryckbricka Thrust washer	658620-0			
			2	2	2	. Tryckbricka, tj = 0,78 Thrust washer, Th = 0.78	384366-1			
			2	2	2	. Tryckbricka, tj = 0,82 Thrust washer, Th = 0.82	384367-9			
			2	2	2	. Tryckbricka, tj = 0,86 Thrust washer, Th = 0.86	384368-7	Alt		
			2	2	2	. Tryckbricka, tj = 0,90 Thrust washer, Th = 0.90	384369-5			
			2	2	2	. Tryckbricka, tj = 0,94 Thrust washer, Th = 0.94	384370-3			
16	2	2				. Differentialhjul Differential side pinion ..	89674-6			
			2	2	2	. Differentialhjul Differential side pinion ..	384204-4			
17	2	2				. Tryckbricka Thrust washer	87651-6			
			2	2	2	. Tryckbricka Thrust washer	384209-3			
18	1	1				. Axeltapp Shaft pin	89949-2	89257		
			1	1	1	. Axeltapp Shaft pin	384201-0			
19	1	1				. Löspinne Lock pin	191838-2			
20	1	1				. Distanshylsa Spacer sleeve	87648-2			
			1	1	1	. Distanshylsa Spacer sleeve	384202-8			

1. Vid byte till "Anti-Spinn" skall differential 666244-9 monteras, se sida 48.
With transition to "Anti-Spinn" differential 666244-9 must be installed, see page 48.
Lors du remplacement par "Anti-Spinn" le différentiel 666244-9 doit être monté, voir page 48.
Beim Austausch zu "Anti-Spinn" muss Ausgleichgetriebe 666244-9 eingebaut werden, siehe Seite 48.
Al montarse el "Anti-Spinn" se deben también montar el diferencial 666244-9, véase pág. 48.
2. Vid byte till "Anti-Spinn" skall differential 384479-2 monteras, se sida 48.
With transition to "Anti-Spinn" differential 384479-2 must be installed, see page 48.
Lors du remplacement par "Anti-Spinn" le différentiel 384479-2 doit être monté, voir page 48.
Beim Austausch zu "Anti-Spinn" muss Ausgleichgetriebe 384479-2 eingebaut werden, siehe Seite 48.
Al montarse el "Anti-Spinn" se deben también montar el diferencial 384479-2, véase pág. 48.



Grupp Group		4					P 180 (B18)		VOLVO Reservdelskatalog Parts catalogue	
Sida Page		Utgåva Issue			1		Bakaxel	Rear axle		
Pos Fig.	Antal Qty.					Benämning	Description	Def. nr Part No.	Anmärkning Notes	
	669706	669478	255470	255469	255485					255490
21	1					. Kronhjul och pinjong Crown wheel and pinion ...	661518-1	Ant. kuggar 41 x 9	
		1				. Kronhjul och pinjong Crown wheel and pinion ...	661517-3	Ant. kuggar 41 x 10	
			1	1		. Kronhjul och pinjongsats Crown wheel and pinion kit ...	273127-1	384212 (41 x 9)	
				1	1	. Kronhjul och pinjongsats Crown wheel and pinion kit ...	273126-3	384211 (41 x 10)	
22			10	10	10	. Skruv Bolt	191807-7		
23			1	1	1	. Mutter Nut	88726-5	656441	
24			1	1	1	. Bricka Washer	80513-5		
						. Olja Oil	281479-6	1)	
						. Olja Oil	281478-8		
25	8	8				. Skruv Bolt	191807-7		
26	2	2	2	2	2	. Rullager, innerring Roller bearing cone ...	181305-4	SKF: K-LM 501349	
27	2	2				. Rullager, yttering Roller bearing cup ...	181306-2	SKF: K-LM 501311	
			2	2	2	. Rullager, yttering Roller bearing cup ...	181662-8	SKF: K-LM 501314	
28	erf	erf	erf	erf	erf	. Justermellanlägg, tj = 0,003"	. Shim, Th = 0.003" ...	81374-1		
	erf	erf	erf	erf	erf	tj = 0,005"	Th = 0.005" ...	81375-8		
	erf	erf	erf	erf	erf	tj = 0,010"	Th = 0.010" ...	120622-6		
	erf	erf	erf	erf	erf	tj = 0,030"	Th = 0.030" ...	81377-4		
29	1	1	1	1	1	. Rullager, innerring Roller bearing cone ...	181303-9	SKF: K-HM 88649	
30	1	1	1	1	1	. Rullager, yttering Roller bearing cup ...	181304-7	SKF: K-HM 88610	
31	erf	erf	erf	erf	erf	. Justermellanlägg, tj = 0,003"	. Shim, Th = 0.003" ...	87655-7		
	erf	erf	erf	erf	erf	tj = 0,005"	Th = 0.005" ...	191840-8		
	erf	erf	erf	erf	erf	tj = 0,010"	Th = 0.010" ...	191841-6		
32	1	1	1	1	1	. Rullager, innerring Roller bearing cone ...	181301-3	SKF: K-M 86647	
33	1	1	1	1	1	. Rullager, yttering Roller bearing cup ...	181302-1	SKF: K-M 86610	
34	erf	erf	erf	erf	erf	. Justermellanlägg, tj = 0,003"	. Shim, Th = 0.003" ...	191834-1		
	erf	erf	erf	erf	erf	tj = 0,005"	Th = 0.005" ...	191835-8		
	erf	erf	erf	erf	erf	tj = 0,010"	Th = 0.010" ...	191837-4		
	erf	erf	erf	erf	erf	tj = 0,030"	Th = 0.030" ...	191836-6		
35			1	1	1	. Oljeplåt Splash plate	384474-3		
36	1	1	1	1	1	. Oljeslungare Oil deflector	80506-9		
37	1	1	1	1	1	. Oljetätning Oil seal	80507-7	2) Tid utf 2) 80508-	
38	1	1	1	1	1	. Packning Gasket	-		
39	1	1	1	1	1	. Oljetätning Oil seal	942905-1	Sen utf 942896	
40	1	1				. Medbringare Companion flange	661134-7	3)	
41	1	1				. Medbringare Companion flange	669548-0	4)	
			1	1	1	. Medbringare Companion flange	384281-2		
42	1	1	1	1	1	. Dammslungare Dust slinger	81388-1		
43	1	1				. Mutter Nut	656441-3	88726	
44	1	1				. Bricka Washer	80513-5		

1. Ej för Anti Spinn. Vid byte av kronhjul och pinjongsats på Anti-Spinn-axlar, skall olja 281478 användas.
Not for "Anti-Spinn". Oil 281478-8 must be used in conjunction with the replacement of "Anti-Spinn" crown wheel and pinion sets.
Pas pour Anti-Spinn. Lors de remplacement de la couronne et de jeu de pignons sur les essieux "Anti-Spinn" de l'huile 281478-8 doit être employée.
Nicht für Anti-Spinn. Beim Ausbau von Tellerrad und Antriebskegelrad bei "Anti-Spinn" Wellen ist Öl 281478-8 zu verwenden.
No para Anti-Spinn. Al realizarse el cambio de corona y pinón en los ejes con "Anti-Spinn", debe utilizarse aceite 281478-8.
2. Ers av 942905-1.
3. Alt 1. Kloformad.
Alt 1. Yoke.
Alt 1. en crochet.
Ausführung 1. Klauenform.
Alt 1. Forma de garra.
4. Alt 2. Rund.
Alt 2. Flange.
Alt 2. rond.
Ausführung 2. rund.
Alt 2. Redondo.



Grupp Group		4		P 180 (B18)		VOLVO Reservdelskatalog Parts catalogue	
Sida Page	44	Utgåva Issue	1	Bakaxelupphängning 1)	Rear axle mountings 1)		
Pos Fig.	Antal Qty.	Benämning		Description		Del. nr Part No.	Anmärkning Notes
1	1	Bärram, V		Support arm, L		653442-4	
	1	Bärram, H		Support arm, R		653443-2	
2	2	Överfall		Cap		653456-4	
3	4	Mutter		Nut		950394-7	
4	2	Gummikudde		Rubber cushion		663972-8	654999
5	4	Gummikudde		Rubber cushion		653461-4	
6	2	Bricka		Washer		653448-1	
7	2	Mutter		Nut		950366-5	
8	2	Momentstag		Torque rod		653263-4	2)
	2	Momentstag		Torque rod		667581-3	3)
9	4	Gummikudde		Rubber cushion		653168-5	
10	2	Bricka		Washer		653267-5	2)
	2	Bricka		Washer		667535-9	3)
11	2	Mutter		Nut		950366-5	
12	2	Gummibussning		Rubber bushing		662797-0	653167
13	2	Skruv		Bolt		955568-1	924310
14	2	Mutter		Nut		950366-5	
15	1	Tvärstag		Cross stay		653260-0	
16	2	Gummibussning		Rubber bushing		87033-7	
17	1	Distanshylsa		Spacer sleeve		653361-6	
18	1	Skruv		Bolt		955565-7	924307
19	1	Bricka		Washer		120802-4	
20	2	Mutter		Nut		950366-5	
21	2	Fjäder		Spring		657843-9	
22	2	Fjäderfäste		Spring anchorage		659154-9	
23	2	Gummikudde		Rubber cushion		667686-0	
24	2	Gummimellanlägg		Rubber spacer		659325-5	
25	2	Stötdämparsats		Shock absorber kit		276553-5	276456
	2	. Stötdämpare Shock absorber		S E S	
26	8	. Gummibussning Rubber bushing		670129-6	87740
27	4	. Mutter Nut		955848-7	
28	8	Bricka		Washer		87741-5	
29	2	Bricka		Washer		89328-9	
30	2	Dämparband		Damper band		666973-5	
31	2	Bricka		Washer		653819-3	
32	2	Bricka		Washer		89818-9	
33	2	Skruv		Bolt		940115-9	921842
34	2	Fjäderbricka		Spring washer		940108-4	906992
35	1	Gummibuffert		Rubber cushion		83107-3	D = 37
36	1	Gummibuffert		Rubber cushion		663989-2	D = 45
37	1	Skruv		Screw		940221-5	
38	1	Låsbricka		Lock washer		955949-3	
39	2	Gummibuffert		Rubber cushion		83108-1	
40	2	Fjäderbricka		Spring washer		955922-0	906993
41	2	Mutter		Nut		955783-6	906577

1. Ch-16499.
2. Ch-9999 excl 9995.
3. Ch 10000- incl 9995.