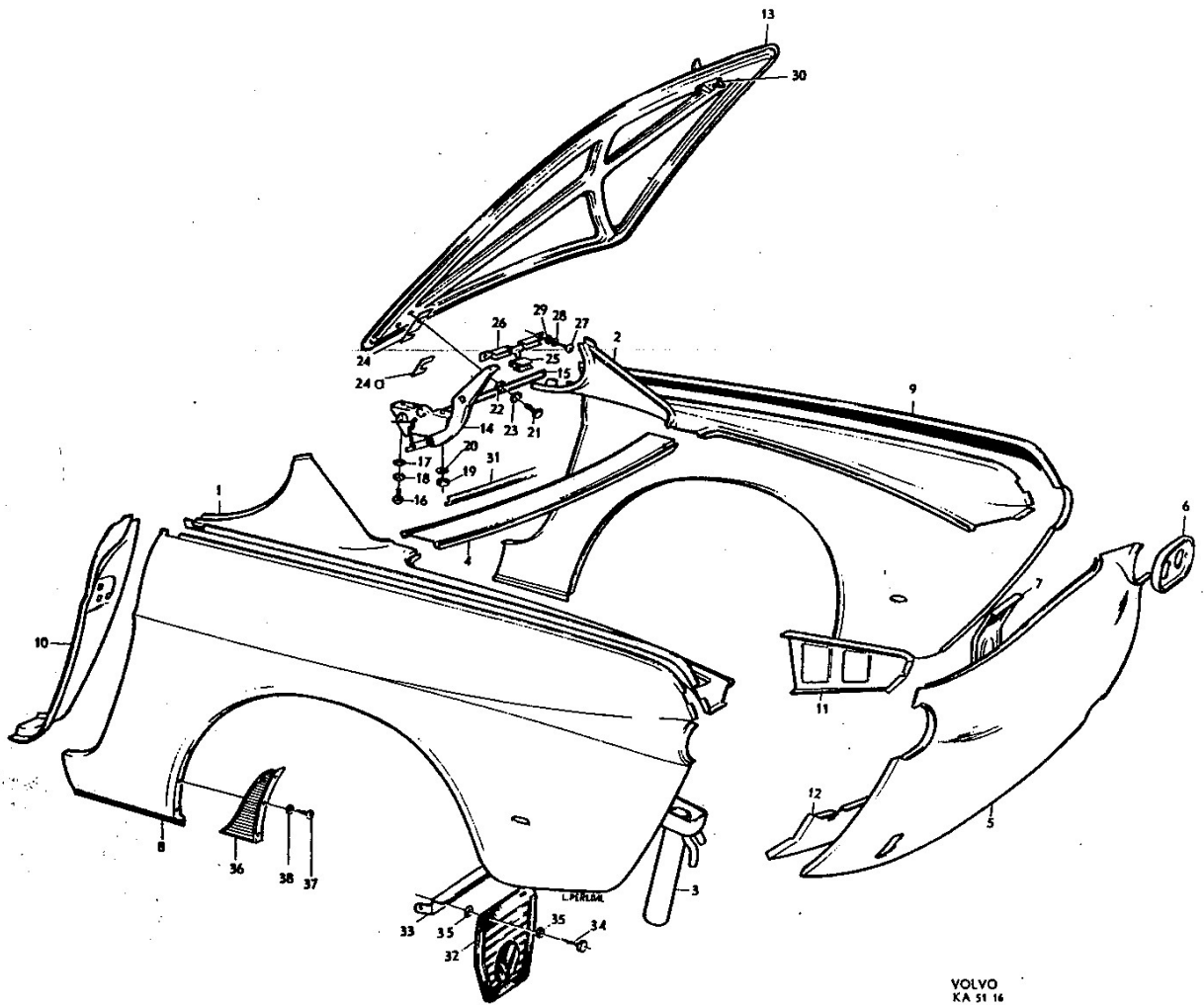
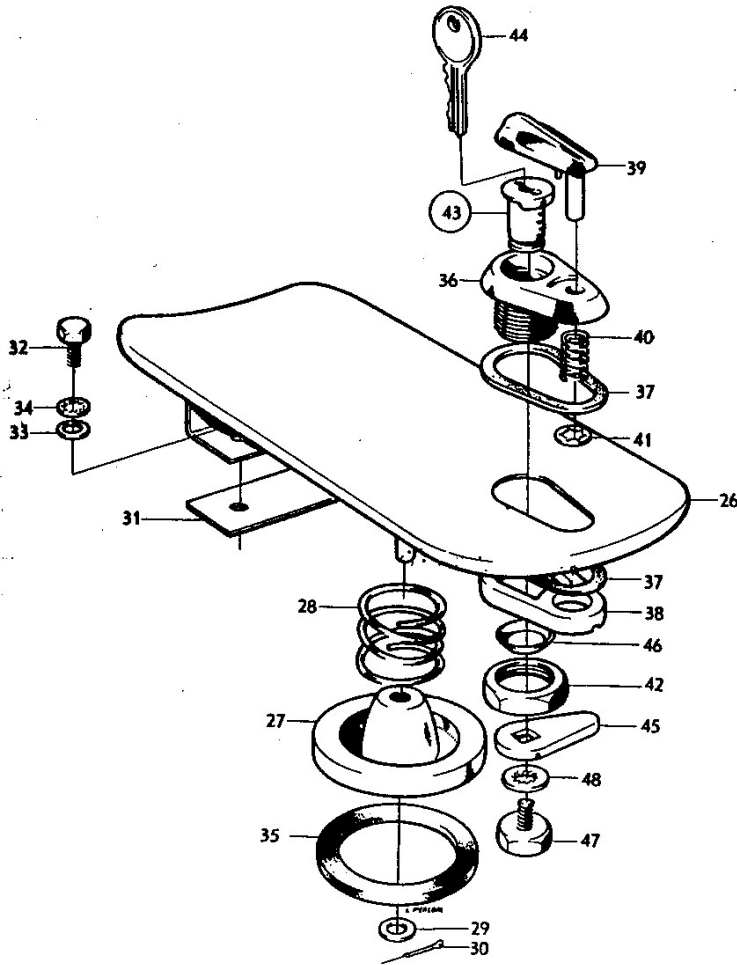
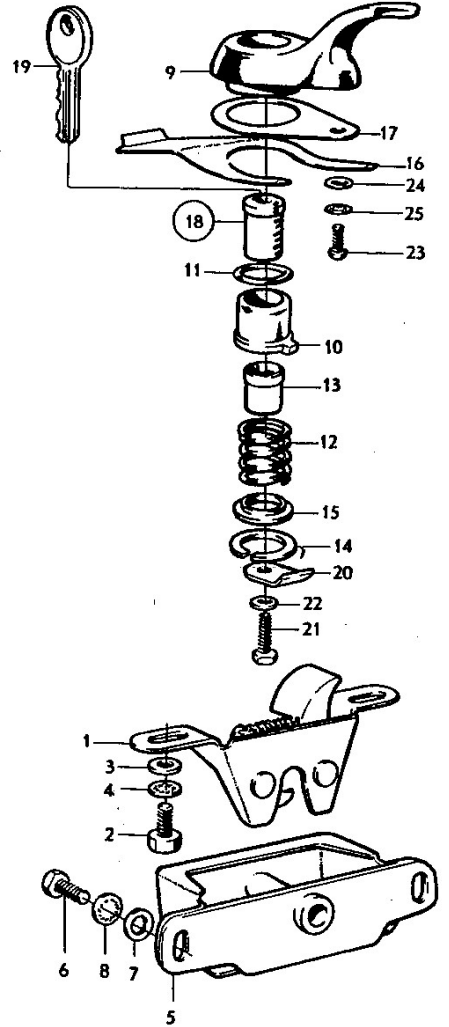


VOLVO Reservdelskatalog Parts catalogue	P 180 (B18)		Grupp Group	8	
	Bakparti, bakskärmar, baklucka	Rear end, rear mudguards luggage compartment lid	Utgåva Issue	7	Sida Page



VOLVO
 KA 51 16

Grupp Group		8		P 180 (B18)		VOLVO Reservdelskatalog Parts catalogue	
Sida Page		12		Utgåva Issue		10	
		Bakparti, bakskärmar, baklucka		Rear end, rear mudguards luggage compartment lid			
Pos Fig.	Antal Qty.	Benämning	Description	Del. nr Part No.	Anmärkning Notes		
1	1	Sidostycke, V	Side section, L	664012-2			
2	1	Sidostycke, H	Side section, R	664013-0			
3	1	Påfyllningskäpa	Filler	664297-9			
4	1	Plåt under bakruta	Plate under rear window	664047-8			
5	1	Bakstycke	Rear end	664000-7			
6	2	Fästplåt	Anchorage plate	664102-1			
7	1	Stag	Stay	664222-7			
8	1	Bakskärm, V	Rear mudguard, L	664279-7			
9	1	Bakskärm, H	Rear mudguard, R	664280-5			
10	1	. Dörrstolpe, V	. Door pillar, L	664392-8			
	1	. Dörrstolpe, H	. Door pillar, R	664393-6			
	1	Stagplåt, V	Stay plate, L	664170-8			
11	1	Stagplåt, H	Stay plate, R	664171-6			
	1	Stagplåt, bakre	Stay plate, rear	664172-4			
13	1	Baklucka	Luggage compartment lid	664199-7			
14	1	Gångjärn, V	Hinge, L	664310-0			
	1	Gångjärn, H	Hinge, R	664311-8			
15	1	. Fjäder, V	. Spring, L	664730-9			
	1	. Fjäder, H	. Spring, R	664731-7			
16	6	Skruv	Screw	955655-6			
17	6	Bricka	Washer	955894-1			
18	6	Låsbricka	Lock washer	955949-3			
19	2	Mutter	Nut	955844-6			
20	2	Bricka	Washer	940090-4			
21	4	Skruv	Screw	955654-9			
22	4	Bricka	Washer	955894-1			
23	4	Låsbricka	Lock washer	955949-3			
24	erf	Justermellanlägg	Shim	668211-6			
24a	erf	Justermellanlägg	Shim	654105-6	tj = 1 mm		
	erf	Justermellanlägg	Shim	658769-5	tj = 3 mm		
	erf	Justermellanlägg	Shim	658770-3	tj = 6 mm		
	2	Gummi	Rubber	668028-4			
26	1	Hållare	Retainer	668035-9			
27	2	Skruv	Screw	940204-1			
28	2	Bricka	Washer	940090-4			
29	2	Låsbricka	Lock washer	955946-9			
30		Låsdetaljer	Lock components				Se sida 30
31	1	Tätninglist	Seal moulding	672147-6	668336		
32	2	Stänkskydd	Mudflap	277176-4			
33	1	Stag, V	Stay, L	663878-7			
	1	Stag, H	Stay, R	663879-5			
34	6	Skruv	Screw	190364-0			
35	4	Bricka	Washer	960140-2			
36	1	Stenskydd, V	Deflector, L	669637-1			
	1	Stenskydd, H	Deflector, R	669638-9			
37	10	Skruv	Screw	955120-1			
38	10	Bricka	Washer	955891-7			



Grupp Group		8		P 180(B18)		VOLVO Reservdelskatalog Parts catalogue	
Sida Page	32	Utgåva Issue	7	Låsdetaljer för baklucka, lock för bränslepåfyllning	Lock components for luggage compartment lid, fuel filler cap		
Pos Fig.	Antal Qty.	Benämning		Description		Def. nr Part No.	Anmärkning Notes
	1	Lås		Lock		664738-2	
36	1	. Hus Housing			Lagerföres ej
37	2	. Mellanlägg Spacer		664566-7	
38	1	. Underdel Lower section			Lagerföres ej
39	1	. Täckbricka Cover washer		664575-8	
40	1	. Fjäder Spring		664569-1	
41	1	. Låsbricka Lock washer		664568-3	
42	1	. Lösmutter Lock nut		664570-9	
43	1	Låscylinder med 2 nycklar		Lock cylinder with two keys		664735-8	1)
44	erf	Nyckel, ämne		Key, blank		660137-1	
45	1	Låsarm		Lock arm		664572-5	
46	1	Bricka		Washer		192002-4	
47	1	Skruv		Screw		664574-1	
48	1	Låsbricka		Lock washer		11944-6	

1. Låscylindersats, bestående av 4 st låscylindrar (dörrar, baklucka, bensinpåfyllning) med 2 st gemensamma nycklar, beställes under det nr 664736-4.
 Lock cylinder set, consisting of 4 lock cylinders (doors, luggage compartment, fuel filler) with 2 common keys, is ordered under Part No 664736-4.
 Des jeux de cylindres de serrure, se composant de 4 cylindres (portes, malle arrière, bouchon de réservoir de carburant) avec deux clés identiques, peuvent être commandés sous le numéro de détail 664736-4.
 Schliesszylindersatz, bestehend aus 4 Schliesszylindern (Türen, Kofferraumdeckel, Kraftstofftankverschluss) mit 2 gemeinsamen Schlüsseln. Bestellungs- und Ersatzteilnummer 664736-4.
 Juego de cilindros para cerraduras, compuesto de 4 cilindros de cerradura (puertas, tapa baúl, llenado de gasolina) con 2 llaves comunes, se solicita bajo el número de detalle 664736-4.