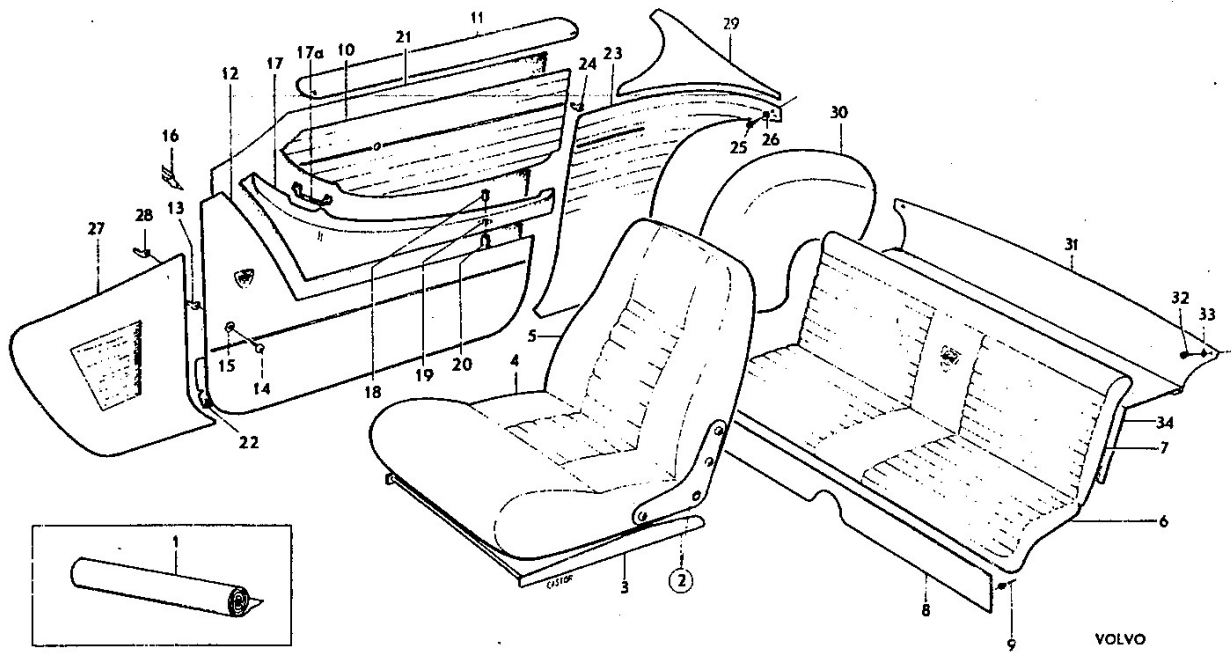


<b>VOLVO</b> Reservdelskatalog Parts catalogue	<b>P 180 (B18)</b>		Grupp Group 8	
	Innerklädsel Klädseleombination	307-310, 317-320	Interior upholstery Upholstery combinations	Utgåva Issue 4



VOLVO  
KA50 21

Grupp Group		8						P 180(B18)			VOLVO Reservdelskatalog Parts catalogue	
Sida Page	70	Utgåva Issue		5		Innerklädsel Klädselkombination 307-310, 317-320			Interior upholstery Upholstery combinations			
Pos Fig.	Antal Qty.						Benämning	Description	Del. nr Part No.	Anmärkning Notes		
	Klädselkombination Upholstery combination											
	307	308	309	310	317	318	319	320				
1	x								Vävplast, röd Läder, rött	Plastic-coated fabric, red Leather, red	99617-3	Metervara Lagerföres ej
		x							Chassinummerplåten stämplad 307-265 eller 307-500	Chassis number plate stamped 307-265 or 307-500		
			x						Vävplast, svart Läder, svart	Plastic-coated fabric, black Leather, black	99619-9	Metervara Lagerföres ej
				x					Chassinummerplåten stämplad 308-266 eller 308-501	Chassis number plate stamped 308-266 or 308-501		
					x				Vävplast, svart Läder, svart	Plastic-coated fabric, black Leather, black	99619-9	Metervara Lagerföres ej
						x			Chassinummerplåten stämplad 309-522	Chassis number plate stamped 309-522		
							x		Vävplast, läderfärg Läder, läderfärg	Plastic-coated fabric, hide Leather, hide	99766-8	Metervara Lagerföres ej
								x	Produktskylten stämplad 310-557	Production plate stamped 310-557		
								x	Vävplast, röd Läder, rött	Plastic-coated fabric, red Leather, red	99617-3	Metervara Lagerföres ej
									Chassinummerplåten stämplad 317-540	Chassis number plate stamped 317-540		
								x	Vävplast, svart Läder, svart	Plastic-coated fabric, black Leather, black	99619-9	Metervara Lagerföres ej
									Chassinummerplåten stämplad 318-541	Chassis number plate stamped 318-541		
							x	Vävplast, svart Läder, svart	Plastic-coated fabric, black Leather, black	99619-9	Metervara Lagerföres ej	
								Chassinummerplåten stämplad 319-542	Chassis number plate stamped 319-542			
								x	Vävplast, läderfärg Läder, läderfärg	Plastic-coated fabric, hide Leather, hide	99766-8	Metervara Lagerföres ej
								Produktskylten stämplad 320-558	Production plate stamped 320-558			
2	1				1				Framstol, V	Front seat, L	682495-7	<del>691400</del>
		1		1		1	1		Framstol, V	Front seat, L	682497-3	<del>691402</del>
					1			1	Framstol, V	Front seat, L	682499-9	<del>692190</del>
		1		1		1			Framstol, H	Front seat, R	682496-5	<del>691401</del>
			1	1		1	1		Framstol, H	Front seat, R	682498-1	<del>691403</del>
					1			1	Framstol, H	Front seat, R	682500-4	<del>692191</del>
3	2				2				. Klädsel	. Cover	691036-8	
		2		2		2	2		. Klädsel	. Cover	99619-9	Metervara
			erf				erf		. Klädsel	. Cover	99766-8	Metervara
4	2				2				. Klädsel	. Cover	691037-6	
		2		2		2	2		. Klädsel	. Cover	691052-5	
				2			2		. Klädsel	. Cover	692171-2	

Grupp Group		8						P 180 (B18)			VOLVO Reservdelskatalog Parts catalogue		
Sida Page	72	Utgåva Issue		6		Innerklädsel Klädselkombination			307-310, 317-320		Interior upholstery Upholstery combination		
Pos Fig.	2	Antal Qty.						Benämning	Description	Del. nr Part No.	Anmärkning Notes		
		Klädselkombination Upholstery combination											
		307	308	309	310	317	318	319	320				
5	2			2						. Klädsel .....	. Cover, .....	691038-4	
		2	2			2	2			. Klädsel .....	. Cover .....	691053-3	
				2				2		. Klädsel .....	. Cover .....	692172-0	
										. Övriga ing. det se sida 78	. Other pertaining parts, see page 78		
6	1				1					Klädsel .....	Cover .....	691071-5	
		1	1			1	1			Klädsel .....	Cover .....	691072-3	
				1				1		Klädsel .....	Cover .....	692173-8	
7	1				1					Klädsel .....	Cover .....	691039-2	
		1				1				Klädsel .....	Cover .....	691054-1	
			1					1		Klädsel .....	Cover .....	691656-3	
				1				1		Klädsel .....	Cover .....	692174-6	
8	1				1					Klädsel .....	Cover .....	691040-0	
		1				1				Klädsel .....	Cover .....	691055-8	
			1					1		Klädsel .....	Cover .....	691657-1	
				1				1		Klädsel .....	Cover .....	692177-9	
9	4	4	4	4	4	4	4	4	Fäste .....	Anchorage .....	94942-0		
10	1									Dörrpanel, övre, V	Door panel, upper, L	691045-9	1)
		1								Dörrpanel, övre, V	Door panel, upper, L	691415-4	2)
					1					Dörrpanel, övre, V	Door panel, upper, L	691415-4	
			1							Dörrpanel, övre, V	Door panel, upper, L	691060-8	1)
				1						Dörrpanel, övre, V	Door panel, upper, L	691417-0	2)
					1	1				Dörrpanel, övre, V	Door panel, upper, L	691417-0	
						1			1	Dörrpanel, övre, V	Door panel, upper, L	692178-7	
		1								Dörrpanel, övre, H	Door panel, upper, R	691046-7	1)
			1							Dörrpanel, övre, H	Door panel, upper, R	691416-2	2)
					1					Dörrpanel, övre, H	Door panel, upper, R	691416-2	
						1				Dörrpanel, övre, H	Door panel, upper, R	691061-6	1)
							1			Dörrpanel, övre, H	Door panel, upper, R	691418-8	2)
				1			1	1		Dörrpanel, övre, H	Door panel, upper, R	691418-8	
				1				1	Dörrpanel, övre, H	Door panel, upper, R	692179-5		
11	1	1	1	1	1	1	1	1	1	Dyna, V	Cushion, L	668378-3	
		1	1	1	1	1	1	1	1	Dyna, H	Cushion, R	668379-1	
12	1				1					Dörrpanel, nedre, V	Door panel, lower, L	691047-5	
		1	1			1	1			Dörrpanel, nedre, V	Door panel, lower, L	691062-4	
				1				1		Dörrpanel, nedre, V	Door panel, lower, L	692180-3	
					1				1	Dörrpanel, nedre, H	Door panel, lower, R	691048-3	
			1	1				1	1	Dörrpanel, nedre, H	Door panel, lower, R	691063-2	
				1				1	Dörrpanel, nedre, H	Door panel, lower, R	692181-1		
13	30	30	30	30	30	30	30	30	30	Fäste .....	Anchorage .....	95290-3	
14	4	4	4	4	4	4	4	4	4	Skruv .....	Screw .....	955156-5	
15	4	4	4	4	4	4	4	4	4	Bricka .....	Washer .....	959058-9	
16	2	2	2	2	2	2	2	2	2	Fäste .....	Anchorage .....	668017-7	
17	1				1					Armstöd, V	Armrest, L	691084-8	
			1	1				1	1	Armstöd, V	Armrest, L	665409-9	
					1				1	Armstöd, V	Armrest, L	692197-7	

1. Ch-9999 excl 9995.  
2. Ch 10000- incl 9995.

Grupp Group		P 180 (B18)										VOLVO Reservdelskatalog Parts catalogue				
Sida Page		Utgåva Issue		Innerklädsel Klädselkombination					307-310, 317-320 Interior upholstery Upholstery combinations							
Pos Fig.	Antal Qty.	Klädselkombination Upholstery combination										Benämning Description	Del. nr Part No.	Anmärkning Notes		
		307	308	309	310	317	318	319	320							
17	1				1								Armstöd, H	Armrest, R	691085-5	
			1	1							1	1	Armstöd, H	Armrest, R	665410-7	
					1							1	Armstöd, H	Armrest, R	692198-5	
17a	2	2	2	2	2	2	2	2	2	2	2	2	. Prydnadsbricka	. Trim washer	668277-7	
18	2	2	2	2	2	2	2	2	2	2	2	2	. Dräneringsrör	. Drain tube	667827-0	
19	2	2	2	2	2	2	2	2	2	2	2	2	. Spärrbricka	. Lock washer	667828-8	
20	2	2	2	2	2	2	2	2	2	2	2	2	Slang	Hose	667826-2	
21	2	2	2	2	2	2	2	2	2	2	2	2	Skyddspapp, större	Liner, large	668986-3	
22	2	2	2	2	2	2	2	2	2	2	2	2	Skyddspapp, mindre	Liner, small	668987-1	
23	1												Panel, V	Panel, L	691041-8	
			1	1									Panel, V	Panel, L	691056-6	
					1							1	Panel, V	Panel, L	692182-9	
			1										Panel, H	Panel, R	691042-6	
			1	1								1	Panel, H	Panel, R	691057-4	
					1							1	Panel, H	Panel, R	692183-7	
24	18	18	18	18	18	18	18	18	18	18	18	18	Fäste	Anchorage	95290-3	
25	2	2	2	2	2	2	2	2	2	2	2	2	Skruv	Screw	955165-6	
26	2	2	2	2	2	2	2	2	2	2	2	2	Bricka	Washer	959058-9	Tid utf
27	1												Torpedpanel, V	Cowl panel, L	691034-3	
			1	1									Torpedpanel, V	Cowl panel, L	691049-1	
					1								Torpedpanel, V	Cowl panel, L	692186-0	
			1										Torpedpanel, H	Cowl panel, R	691035-0	
			1	1									Torpedpanel, H	Cowl panel, R	691050-9	
					1								Torpedpanel, H	Cowl panel, R	692187-8	
28	12	12	12	12	12	12	12	12	12	12	12	12	Fäste	Anchorage	95290-3	
29	1												Panel, V	Panel, L	691027-7	
			1	1									Panel, V	Panel, L	691029-3	
					1								Panel, V	Panel, L	692184-5	
			1										Panel, H	Panel, R	691028-5	
			1	1									Panel, H	Panel, R	691030-1	
					1								Panel, H	Panel, R	692185-2	
			1										Klädsel, V	Upholstery, L	691043-4	
			1	1									Klädsel, V	Upholstery, L	691058-2	
					1								Klädsel, V	Upholstery, L	692188-6	
			1										Klädsel, H	Upholstery, R	691044-2	
			1	1									Klädsel, H	Upholstery, R	691059-0	
					1								Klädsel, H	Upholstery, R	692189-4	
31	1	1											Klädsel,	Upholstery	691066-5	
			1	1									Klädsel	Upholstery	691658-9	
32	2	2	2	2	2	2	2	2	2	2	2	2	Skruv	Screw	955165-6	
33	2	2	2	2	2	2	2	2	2	2	2	2	Bricka	Washer	959058-9	
34													Hylla	Shelf		Se sida 80