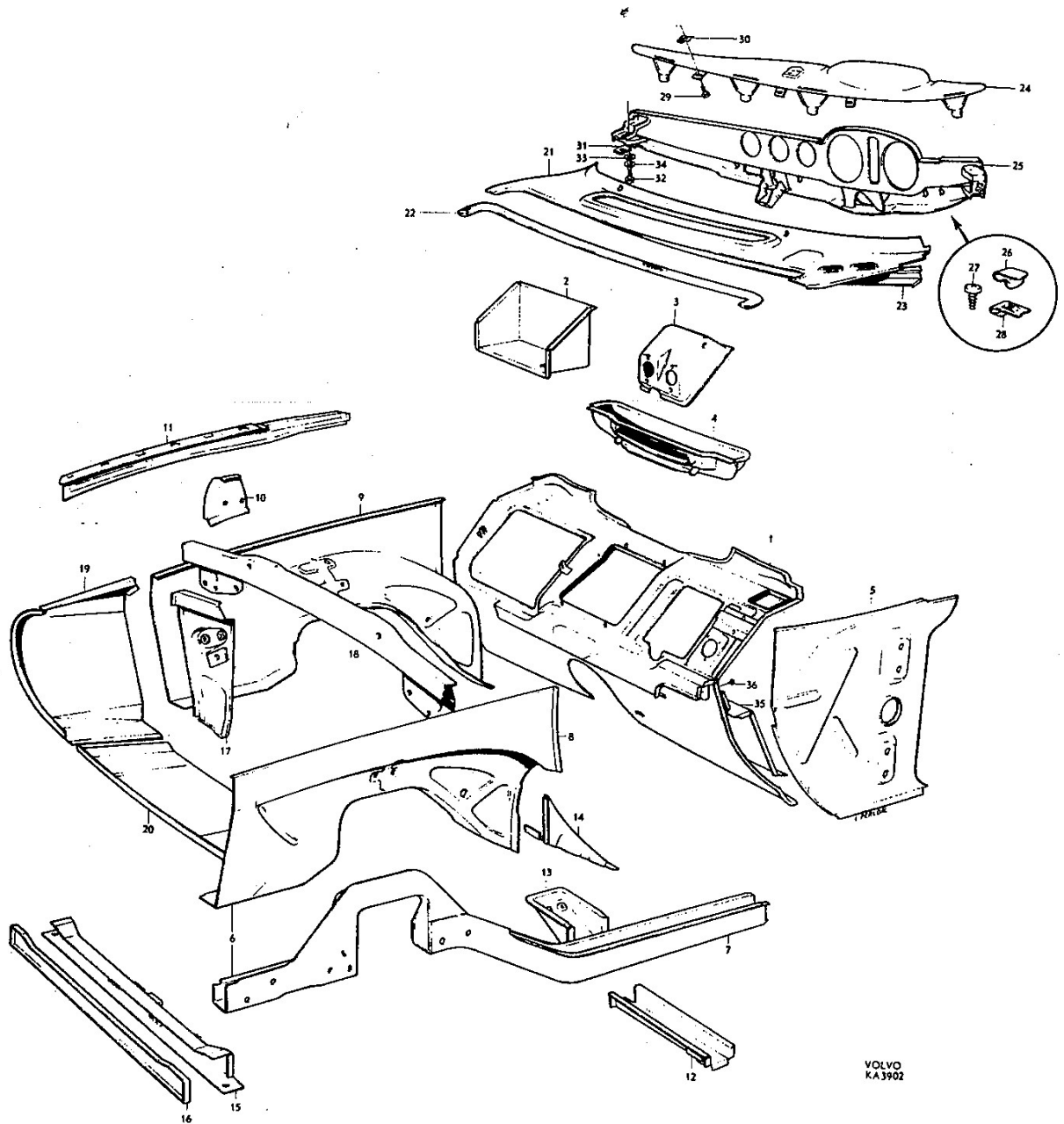


VOLVO Reservdelskatalog Parts catalogue	P 180 (B18)		Grupp Group	8	
	Torpedparti, instrumentbräda	Cowl, instrument panel	Utgåva Issue	6	Sida Page



VOLVO
KA3902

Grupp Group		8		P 180 (B18)		VOLVO Reservdelskatalog Parts catalogue	
Sida Page	6	Utgåva Issue	7				
Pos Fig.	Antal Qty.	Benämning		Description	Del. nr Part No.	Anmärkning Notes	
1	1	Mellanbräda		Firewall	664322-5	Vst	
	1	Mellanbräda		Firewall	664323-3	Hst	
2	1	. Batterilåda Battery container	664348-0		
3	1	. Pedalkåpa Pedal casing	664333-2	Vst	
	1	. Pedalkåpa Pedal casing	664334-0	Hst	
4	1	. Luftintag Air intake	664374-6		
5	1	Gavel, V		End, L	665900-7	664076	
	1	Gavel, H		End, R	665901-5		
6	1	Hjulhus, V		Wheel valance, L	664375-3		
	1	Hjulhus, H		Wheel valance, R	664376-1		
7	1	. Sidobalk, V Side member, L		Lagerföres ej	
	1	. Sidobalk, H Side member, R		Lagerföres ej	
8	1	. Hjulhusplåt, V Valance plating, L	668206-6		
	1	. Hjulhusplåt, H Valance plating, R	668207-4		
10	1	Konsol		Bracket	664350-6		
	1	Förstärkningsbalk, V		Reinforcing member, L	664725-9		
11	1	Förstärkningsbalk, H		Reinforcing member, R	664726-7		
12	2	Tvärbalk		Cross member	664377-9		
13	2	Motorkonsol		Engine bracket	664378-7		
14	1	Täckplåt, V		Cover plate, L	664092-4		
	1	Täckplåt, H		Cover plate, R	664093-2		
15	1	Tvärbalk, undre		Cross member, lower	664330-8		
16	1	Täckplåt		Cover plate	664022-1		
	1	Sidoplåt, V		Side plating, L	664723-4		
17	1	Sidoplåt, H		Side plating, R	664724-2		
18	1	Tvärbalk, övre		Cross member, upper	664357-1		

Grupp Group		8		P 180(B18)		VOLVO Reservdelskatalog Parts catalogue	
Sida Page	Utgåva Issue	8	5				
		Torpedparti, instrumentbräda		Cowl, instrument panel			
Pos Fig.	Antal Qty.	Benämning	Description	Del. nr Part No.	Anmärkning Notes		
	1	Luffintagssida, V	Air intake side, L	664175-7	665928-		
19	1	Luffintagssida, H	Air intake side, R	664176-5	665929-		
20	1	Luffintag, botten	Air intake, bottom	664173-2			
21	1	Balk under vindruta	Member under windscreen	665917-1			
22	1	Tätninglist	Seal moulding	672146-8	668335-		
23	1	Förstärkning	Reinforcement	665920-5	Vst 664161		
	1	Förstärkning	Reinforcement	665921-3	Hst		
24	1	Instrumentbräda, överdel	Instrument panel, upper section	665078-2	Vst		
	1	Instrumentbräda, överdel	Instrument panel, upper section	665079-0	Hst		
25	1	Instrumentbräda, under- och mellandel	Instrument panel, lower and centre sections	665984-1	Vst		
	1	Instrumentbräda, under- och mellandel	Instrument panel, lower and centre sections	665985-8	Hst		
26	4	Fäste	Anchorage	192366-3			
27	5	Skruv	Bolt	955140-9			
28	5	Mutter	Nut	191761-6			
29	3	Skruv	Screw	191962-0			
30	3	Fjädermutter	Spring nut	941975-5			
31	erf	Justermellanlägg	Shim		Lagerföres ej		
32	4	Skruv	Screw	955658-0			
33	4	Bricka	Washer	120096-3			
34	4	Fjäderbricka	Spring washer	955921-2			
35	1	Fotstöd	Foot rest		Lagerföres ej		
36	4	Skruv	Screw	955137-5			