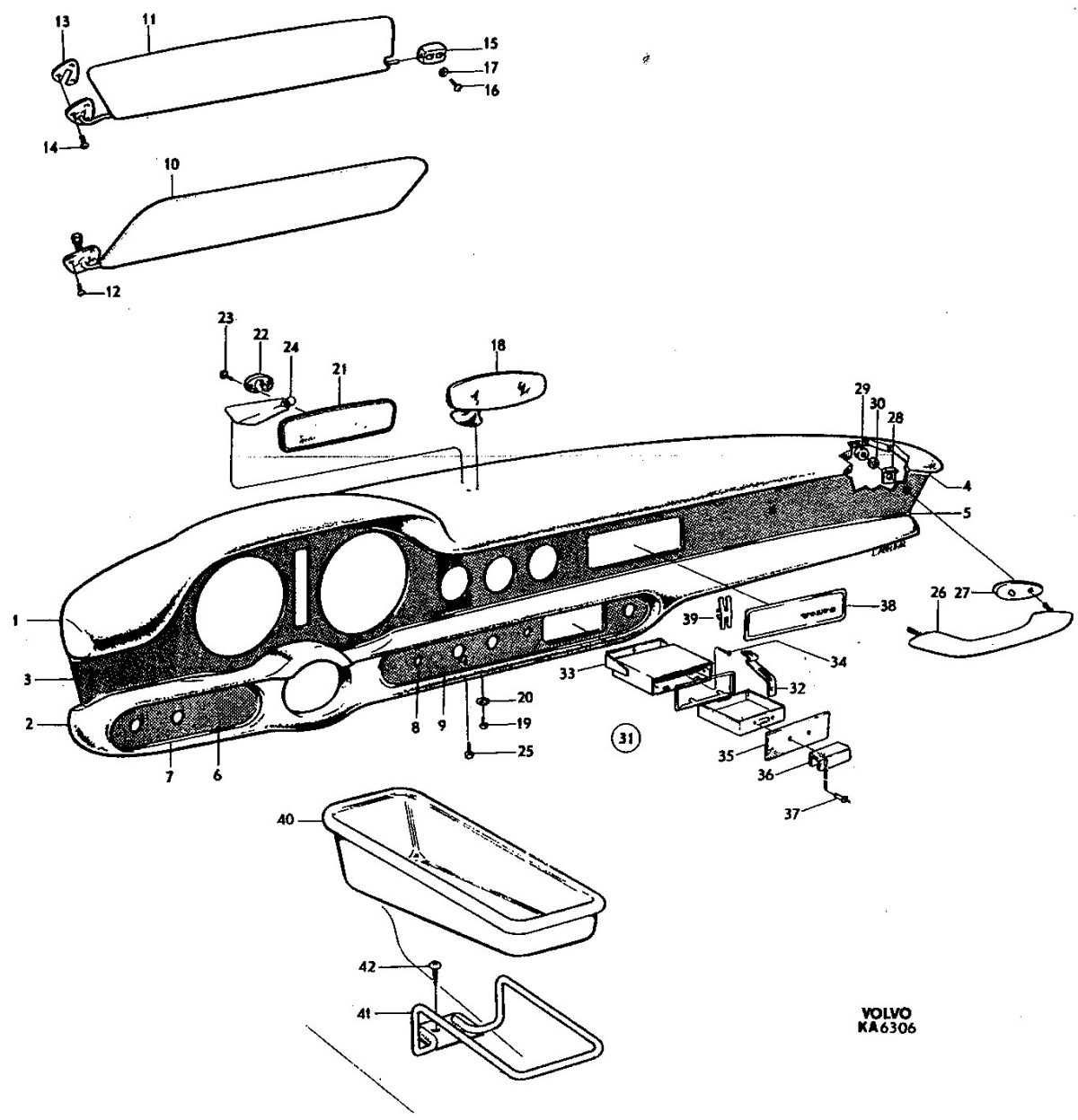


VOLVO Reservdelskatalog Parts catalogue	P 180 (B18)		Grupp Group 8	
	Diverse inre utrustning	Miscellaneous interior equipment	Utgåva Issue 7	Sida Page 37



VOLVO
KA6306

Grupp Group		8		P 180(B18)		VOLVO Reservdelskatalog Parts catalogue	
Side Page	36	Utgåva Issue	9				
Pos Fig.	Antal Qty.	Benämning		Description		Def. nr Part No.	Anmärkning Notes
1	1	Stoppning, övre		Upholstery, upper		665103-8	Vst
	1	Stoppning, övre		Upholstery, upper		665104-6	Hst
2	1	Stoppning, nedre		Upholstery, lower		665101-2	Vst
	1	Stoppning, nedre		Upholstery, lower		665102-0	Hst
3	1	Panel, övre		Panel, upper		665432-1	Vst 1)
	1	Panel, övre		Panel, upper		665993-2	Hst
4	1	Prydnadslist, övre		Trim moulding, upper		665643-3	Vst
	1	Prydnadslist, övre		Trim moulding, upper		665996-5	Hst
5	1	Prydnadslist, nedre		Trim moulding, lower		665644-1	Vst
	1	Prydnadslist, nedre		Trim moulding, lower		665997-3	Hst
6	1	Panel, nedre, V		Panel, lower, L		665433-9	Vst 1-kr ch-25499
	1	Panel, nedre, V		Panel, lower, L		673454-5	Vst 1-kr ch 25500-
	1	Panel, nedre, V		Panel, lower, L		665433-9	Vst 2-kr ch-25499
	1	Panel, nedre, V		Panel, lower, L		673371-1	Vst 2-kr ch 25500-
	1	Panel, nedre, H		Panel, lower, R		665995-7	Hst
7	1	Prydnadslist		Trim moulding		665645-8	
8	1	Panel, nedre, H		Panel, lower, R		668152-2	Vst, M40
	1	Panel, nedre, H		Panel, lower, R		665434-7	Vst, M41
	1	Panel, nedre, V		Panel, lower, L		668153-0	Hst, M40
	1	Panel, nedre, V		Panel, lower, L		665994-0	Hst, M41
9	1	Prydnadslist		Trim moulding		665646-6	
10	1	Solskydd, V		Sun visor, L		668155-5	Ch -7999 664611
11	1	Solskydd, V		Sun visor, L		673211-9	Ch 8000- 668270
	1	Solskydd, H		Sun visor, R		668156-3	Ch -7999 664612
	1	Solskydd, H		Sun visor, R		673212-7	Ch 8000- 668271
12	6	Skruv		Screw		940271-0	Ch-7999
13	2	Mellanlägg		Spacer		670083-5	Ch 8000-
14	6	Skruv		Screw		14893-2	
15	1	Hållare		Retainer		670014-0	
16	2	Skruv		Screw		955122-7	
17	2	Bricka		Washer		955891-7	

1. För P180 2-kr ch 25500-, borras ytterligare 2 hål i panelen.
 Further two holes must be drilled in the panel for P180 2-kr chassi 25500- .
 Pour P180 à 2 circuits, ch 25500-, percez 2 trous de plus dans la planche de bord.
 Für P180 2-Kreis Fahrgest. 25500-, weitere 2 Löcher im Armaturenbrett ausbohren.
 Para P180, 2 circuitos, Ch. 25500-, se perforan 2 orificios más en el panel.

Grupp Group		8		P 180 (B18)			VOLVO Reservdelskatalog Parts catalogue
Sida Page	38	Utgåva Issue	8	Diverse inre utrustning Miscellaneous interior equipment			
Pos Fig.	Antal Qty.	Benämning	Description	Del. nr Part No.	Anmärkning Notes		
18	1	Backspegel	Rear view mirror	664645-9	1) } Ch-12499 excl 12441		
19	3	Skruv	Screw	940139-9			
20	3	Låsbricka	Lock washer	955946-9			
21	1	Backspegel	Rear view mirror	668299-1			
22	1	Överfall	Cap	90626-3			
23	2	Skruv	Screw	956060-8			
24	1	Hållare	Retainer	668296-7			
25	3	Skruv	Screw	955139-1		Ch 12500- incl 12441	
26	1	Handtag	Handle	668442-7			
27	1	Bricka, V	Washer, L	668438-5			
	1	Bricka, H	Washer, R	668437-7			
28	1	Bricka	Washer	668436-9			
29	2	Mutter	Nut	955825-5			
	2	Fjäderbricka	Spring washer	955920-4	Ch-12275 Ch 12276-25499		
	1	Askkopp	Ashtray	665283-8			
	1	Askkopp	Ashtray	668402-1			
	1	. Handtag Fingergrip	665480-0			
	2	. Skruv Screw	955113-6			
	1	. Panel Panel	665481-8			
	1	. Fjäder Spring	665484-2			
	1	. Bygel Brace			Lagerföres ej	
	1	. Skruv Screw	192097-4			
31	1	Askkopp	Ashtray	673311-7		Ch 25500-	
32	1	. Fjäder Spring	665484-2	Lagerföres ej		
33	1	. Bygel Brace				
34	1	. Skruv Screw	192090-9	Ch 25500- Ch 25500-		
35	1	Panel	Panel	665481-8			
36	1	Handtag	Handle	673202-8	Ch 25500- 66969-1		
37	1	Hölnit	Tubular rivet	942668-5			
38	1	Radiopanel, omålad	Radio panel, unpainted	673220-0			
39	2	Fästbygel	Anchorage brace	665791-0	} Ch 21000-		
	1	Fack	Shelf	672391-0			
41	1	Bygel	Brace	672392-8			
42	2	Skruv	Screw	955129-2			

1. Ers av: 1 st 668299-1, 1 st 90626-3, 1 st 668296-7, 2 st 956060-8.