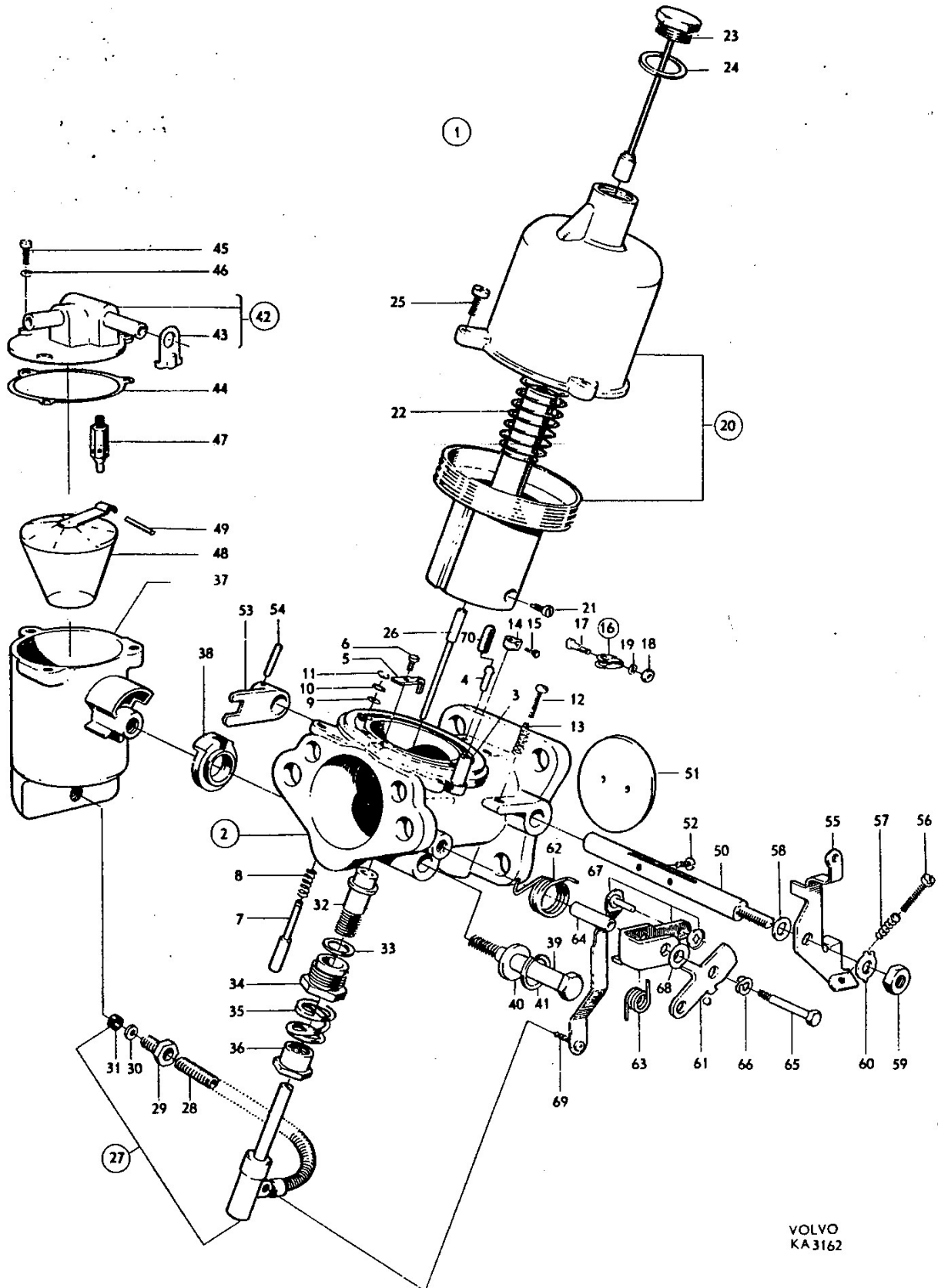


Grupp Group		2c		P 180 (B18)				VOLVO Reservdelskatalog Parts catalogue				
Sida Page	10	Utgåva Issue		9		Förgasare	Carburetters					
Pos Fig.	Antal Qty.								Benämning	Description	Det. nr Part No.	Anmärkning Notes
	237219	237220	237244	237245	237256	237257	237259	237260				
1	1								Förgasare .....	Carburetter .....	237219-1	1) Ers av 237244-9
		1							Förgasare .....	Carburetter .....	237220-9	1) Ers av 237245-6
			1						Förgasare .....	Carburetter .....	237244-9	1)
				1					Förgasare .....	Carburetter .....	237245-6	1)
					1				Förgasare .....	Carburetter .....	237256-3	1)
						1			Förgasare .....	Carburetter .....	237257-1	1)
							1		Förgasare .....	Carburetter .....	237259-7	1)
								1	Förgasare .....	Carburetter .....	237260-5	1)
2	1		1						. Hus .....	. Body .....	237072-4	
				1					. Hus .....	. Body .....	237073-2	
					1			1	. Hus .....	. Body .....	237305-8	
						1		1	. Hus .....	. Body .....	237306-6	
3	1	1	1	1					. . Hylsa .....	. . Ferrule .....	237135-9	2) Tid utf
		1	1	1	1	1	1	1	. . Hylsa .....	. . Ferrule .....	237168-0	Sen utf
4			1	1	1			1	. . Rör .....	. . Tube .....	237104-5	
5	1	1	1	1	1	1	1	1	. . Kif .....	. . Key .....	237184-7	
6	1	1	1	1	1	1	1	1	. . Skruv .....	. . Screw .....	237185-4	
7	1	1	1	1	1	1	1	1	. . Pinne .....	. . Pin .....	237140-9	
8	1	1	1	1	1	1	1	1	. . Fjäder .....	. . Spring .....	237141-7	
9	1	1	1	1	1	1	1	1	. Gummibricka .....	. Rubber washer .....	237142-5	
10	1	1	1	1	1	1	1	1	. . Bricka .....	. . Washer .....	237143-3	
11	1	1	1	1	1	1	1	1	. . Lösbricka .....	. . Lock washer .....	237043-5	
12	1	1	1	1	1	1	1	1	. Justerskruv .....	. Adjuster screw .....	237085-6	
13	1	1	1	1	1	1	1	1	. . Fjäder .....	. . Spring .....	71856-2	
14	1	1	1	1					. . Klammer .....	. . Clamp .....	237136-7	2) Tid utf
15	1	1	1	1					. . Skruv .....	. . Screw .....	237137-5	2) Tid utf
16	1	1	1	1	1	1	1	1	. . Klammer .....	. . Clamp .....	237178-9	3) Sen utf
17	1	1	1	1	1	1	1	1	. . Skruv .....	. . Bolt .....	237170-6	
18	1	1	1	1	1	1	1	1	. . Mutter .....	. . Nut .....	150183-2	
19	1	1	1	1	1	1	1	1	. . Bricka .....	. . Washer .....	120006-2	
20	1	1	1	1	1	1	1	1	. . Vakuunkammare .....	. . Vacuum chamber .....	237074-0	
		1	1	1	1	1	1	1	. . Kolv .....	. . Piston .....	S E S	
21	1	1	1	1	1	1	1	1	. . Skruv .....	. . Screw .....	237105-2	
22	1	1	1	1	1	1	1	1	. . Fjäder .....	. . Spring .....	71816-3	
23	1	1	1	1	1	1	1	1	. . Dämpare .....	. . Damper .....	237144-1	
24	1	1	1	1	1	1	1	1	. . Packning .....	. . Gasket .....	190349-1	
25	3	3	3	3	3	3	3	3	. . Skruv .....	. . Screw .....	237084-9	

- Beakta att främre och bakre förgasare skall vara försedda med samma bensinregleringsnål.  
Both forward and rear carburetters shall be fitted with jet needles of the same type.  
Contrôler que les carburateurs avant et arrière son bien équipés de la même aiguille de réglage d'essence.  
Beachten, dass sowohl der vordere als auch der hintere Vergaser mit der gleichen Kraftstoffnadel versehen sein müssen.  
Tenga presente que ambos carburadores deben estar provistos de idénticas agujas reguladoras de combustible.
- Ers av 1 st 237168-0, 1 st 237178-9.
- Ingår ej i kompl förgasare.  
Not included in complete carburetter.  
Non compris dans le carburateur complet.  
Gehört nicht zum kompletten Vergaser.  
No esta incluido en el carburador completo.

Grupp Group		P 180 (B18)							VOLVO Reservdelskatalog Parts catalogue			
2c												
Sida Page	12	Utgåva Issue		6		Förgasare		Carburetters				
Pos Fig.	Antal Qty.							Benämning	Description	Det. nr Part No.	Anmärkning Notes	
	237219	237220	237244	237245	237256	237257	237259					237260
26	1	1							. Bensinregleringsnål .....	. Jet needle .....	237103-7	1) Märkt "TZ"
	1	1							. Bensinregleringsnål .....	. Jet needle .....	237221-7	1) Märkt "ZH"
			1	1	1	1			. Bensinregleringsnål .....	. Jet needle .....	237248-0	1) Märkt "KD"
							1	1	. Bensinregleringsnål .....	. Jet needle .....	237255-5	1) Märkt "KF"
27	1		1		1				. Munstycke .....	. Jet .....	237186-2	
		1		1		1			. Munstycke .....	. Jet .....	237187-0	
28	1	1	1	1	1	1	1	1	. Skydds fjäder .....	. Spring .....	237191-7	
29	1	1	1	1	1	1	1	1	. Mutter .....	. Nut .....	237190-4	
30	1	1	1	1	1	1	1	1	. Bricka .....	. Washer .....	237189-6	
31	1	1	1	1	1	1	1	1	. Gummibricka .....	. Rubber washer .....	237188-8	
32	1	1	1	1	1	1	1	1	. Bussning .....	. Bushing .....	237080-7	
33	1	1	1	1	1	1	1	1	. Bricka .....	. Washer .....	237081-5	
34	1	1	1	1	1	1	1	1	. Förskruvning .....	. Screw union .....	237083-1	
35	1	1	1	1	1	1	1	1	. Fjäder .....	. Spring .....	71823-9	
36	1	1	1	1	1	1	1	1	. Mutter .....	. Nut .....	237082-3	
37	1	1	1	1	1	1	1	1	. Flottörhus .....	. Float chamber .....	237086-4	
38	1		1		1				. Hållare .....	. Retainer .....	237087-2	
			1		1				. Hållare .....	. Retainer .....	237088-0	
39	1	1	1	1	1	1	1	1	. Skruv .....	. Screw .....	95516-0	
40	1	1	1	1	1	1	1	1	. Bricka .....	. Washer .....	955893-3	<del>237090</del>
41	1	1	1	1	1	1	1	1	. Fjäderbricka .....	. Spring washer .....	955920-4	<del>237222</del>
42	1								. Lock .....	. Cover .....	237078-1	Ch -6010
									. Lock .....	. Cover .....	237079-9	Ch -6010
			1		1				. Lock .....	. Cover .....	237214-2	Ch 6011-
							1		. Lock .....	. Cover .....	237215-9	Ch 6011-
43	1	1	1	1	1	1	1	1	. Dammskydd .....	. Baffle plate .....	237131-8	
44	1	1	1	1	1	1	1	1	. Packning .....	. Gasket .....	237106-0	
45	3	3	3	3	3	3	3	3	. Skruv .....	. Screw .....	14185-3	
46	3	3	3	3	3	3	3	3	. Fjäderbricka .....	. Spring washer .....	955918-8	<del>906985</del>
47	1	1	1	1	1	1	1	1	. Nålventil .....	. Needle valve .....	237192-0	
48	1	1							. Flottör .....	. Float .....	237108-6	2) Ch -6010
									. Flottör .....	. Float .....	237216-7	Ch 6011-
			1	1	1	1	1	1	. Pinne .....	. Pin .....	131016-8	
49	1	1	1	1	1	1	1	1	. Gasspjällaxel .....	. Throttle spindle .....	237094-8	
50	1	1	1	1	1	1	1	1	. Gasspjällskiva .....	. Throttle flap .....	237109-4	
51	1	1	1	1	1	1	1	1	. Skruv .....	. Screw .....	71849-4	
52	2	2	2	2	2	2	2	2	. Hävarm .....	. Lever .....	237098-9	
53	1	1	1	1	1	1	1	1	. Lös-pinne .....	. Lock pin .....	907174-7	
54	1	1	1	1	1	1	1	1				

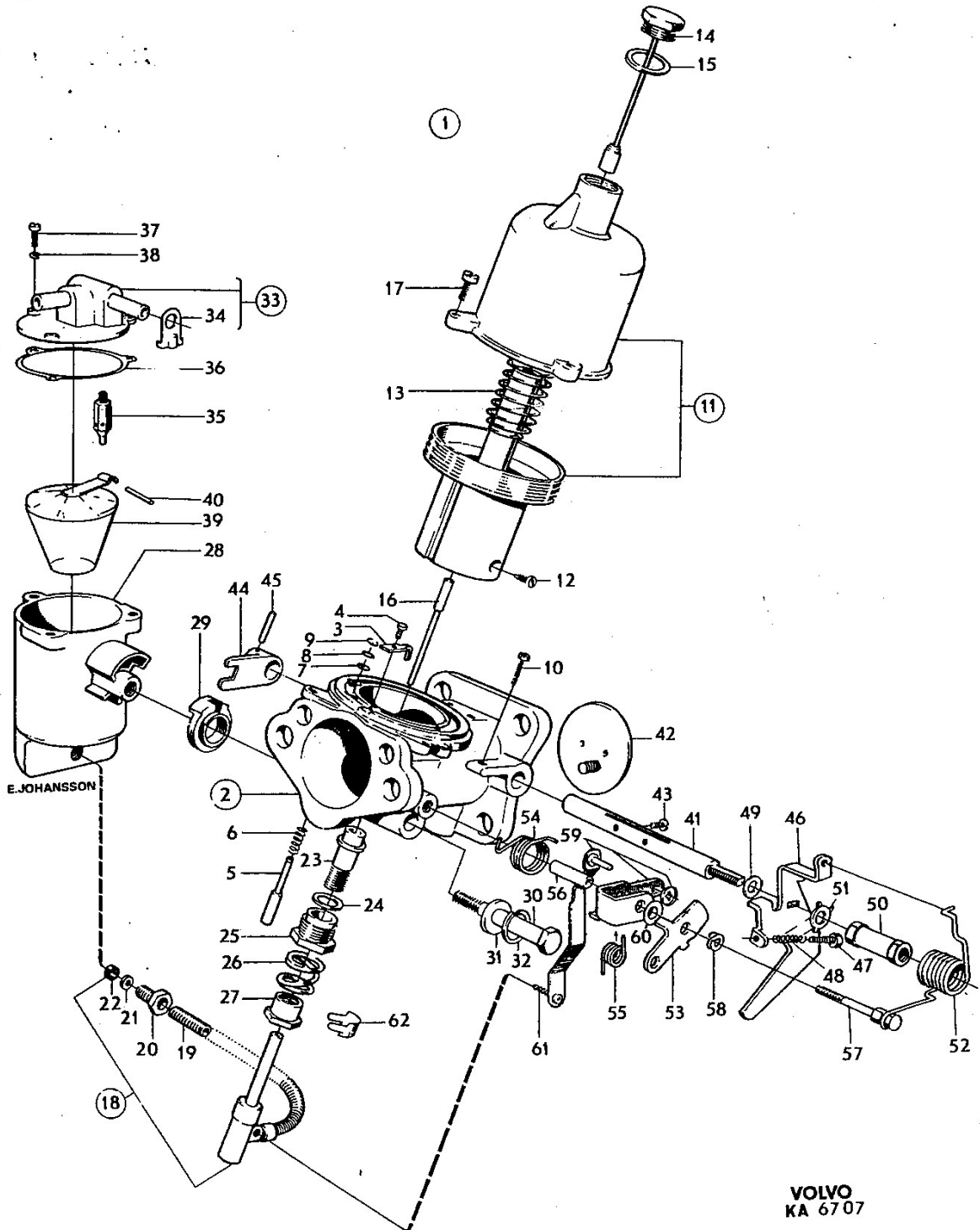
1. Beakta att främre och bakre förgasare skall vara försedda med samma bensinregleringsnål.  
Both forward and rear carburetters shall be fitted with jet needles of the same type.  
Contrôler que les carburateurs avant et arrière son bien équipées de la même aiguille de réglage d'essence.  
Beachten dass sowohl der vordere als auch der hintere Vergaser mit der gleichen Kraftstoffnadel versehen sein müssen.  
Tenga presente que ambos carburadores deben estar provistos de idénticas agujas reguladoras de combustible.
2. Ers av: För främre förg. 1 st 237216-7, 1 st 237214-2. För bakre förg. 1 st 237216-7, 1 st 237215-9.  
Replaced by: For forward carburetter 1 pc 237216-7, 1 pc 237214-2. For rear carburetter 1 pc 237216-7, 1 pc 237215-9.  
Echange pour le carburateur avant. 1 No de réf. 237216-7, 1 No de réf. 237214-2. Carburateur arrière. 1 No de réf. 237216-7, 1 No de réf. 237215-9.
- Ersetzt durch: Für vorderen Vergaser 1 Stück 237216-7, 1 Stück 237214-2. Für hinteren Vergaser 1 Stück 237216-7, 1 Stück 237215-9.  
Sustituído por: carburador delantero, 1 número de detalle 237216-7, 1 número de detalle 237214-2. Para carburador trasero 1 número de detalle 237216-7, 1 número de detalle 237215-9.



Grupp Group		P 180 (B18)						VOLVO Reservdelskatalog Parts catalogue				
2c		Förgasare						Carburetters				
Sida Page	14	Utgåva Issue						8				
Pos Fig.	Antal Qty.								Benämning	Description	Def. nr Part No.	Anmärkning Notes
	237219	237220	237244	237245	237256	237257	237259	237260				
55	1		1		1		1		Hävarm	Lever	237110-2	
		1						1	Hävarm	Lever	237111-0	
56	1	1	1	1	1	1	1	1	Justerskruv	Adjuster screw	237085-6	
57	1	1	1	1	1	1	1	1	Fjäder	Spring	71856-9	
58	1	1	1	1	1	1	1	1	Bricka	Washer	237179-7	
59	1	1	1	1	1	1	1	1	Mutter	Nut	237113-6	
60	1	1	1	1	1	1	1	1	Låsbricka	Lock washer	237095-5	
61	1		1		1		1		Hävarm	Lever	237118-5	
		1			1		1		Hävarm	Lever	237117-7	
62	1		1		1		1		Fjäder, inre	Spring, inner	237119-3	
		1			1		1		Fjäder, inre	Spring, inner	237120-1	
63	1		1		1		1		Fjäder, yttre	Spring, outer	237121-9	
		1			1		1		Fjäder, yttre	Spring, outer	237122-7	
64	1	1	1	1	1	1	1	1	Hylsa	Sleeve	237123-5	
65	1	1	1	1	1	1	1	1	Skruv	Screw	237124-3	
66	1	1	1	1	1	1	1	1	Bricka	Washer	237125-0	
67	1		1		1		1		Länk	Link	237096-3	
		1			1		1		Länk	Link	237097-1	
68	2	2	2	2	2	2	2	2	Bricka	Washer	237116-9	
69	1	1	1	1	1	1	1	1	Skruv	Screw	955123-5	
70	1								Gummitätning	Rubber seal	418646-6	Tid utf
	1	1	1	1	1	1	1	1	Reparationssats	Repair kit	276278-9	



Grupp Group		2c		P 180 (B18)			VOLVO Reservdelskatalog Parts catalogue				
Sida Page		16		Utgåva Issue		5		Förgasare		Carburetter	
Pos Fig.	Antal Qty.		Benämning	Description	Det. nr Part No.	Anmärkning Notes					
	237313	237314									
1	1		Förgasare, främre .....	Carburetter, forward .....	237313-2						
		1	Förgasare, bakre .....	Carburetter, rear .....	237314-0						
2	1		. Hus .....	. Body .....	S E S						
		1	: Hus .....	. Body .....	S E S						
3	1	1	. . Kil .....	. . Key .....	237184-7						
4	1	1	. . Skruv .....	. . Screw .....	237185-4						
5	1	1	. Pinne .....	. Piston lift pin .....	237140-9						
6	1	1	. Fjäder .....	. Spring .....	237141-7						
7	1	1	. Gummibricka .....	. Rubber washer .....	237142-5						
8	1	1	. Bricka .....	. Washer .....	237143-3						
9	1	1	. Lösbricka .....	. Circlip .....	237043-5						
10	1	1	. Justerskruv .....	. Stop screw .....	237324-9						
11	1	1	. Vakuumkammare med kolv ...	. Suction chamber with piston ...	237325-6						
12	1	1	. . Lösskruv .....	. . Needle screw .....	237105-2						
13	1	1	. Fjäder .....	. Piston spring .....	71816-3						
14	1	1	. Dämpare .....	. Damper .....	237341-3						
15	1	1	. Packning .....	. Fibre washer .....	190349-1						
16	1	1	. Bränsleregeringsnål .....	. Jet needle .....	237315-7						
17	3	3	. Skruv .....	. Screw .....	237084-9						
18	1		. Munstycke .....	. Jet .....	237326-4						
		1	. Munstycke .....	. Jet .....	237327-2						
19	1	1	. Skyddsfjäder .....	. Protector .....	237191-2						
20	1	1	. . Mutter .....	. . Nut .....	237190-4						
21	1	1	. . Bricka .....	. . Washer .....	237189-6						
22	1	1	. . Gummibricka .....	. . Seal washer .....	237188-8						
23	1	1	. Bussning .....	. Jet bearing .....	237328-0						
24	1	1	. Bricka .....	. Washer .....	237329-8						
25	1	1	. Förskrivning .....	. Jet screw .....	237083-1						
26	1	1	. Fjäder .....	. Lock spring .....	71823-9						
27	1	1	. Mutter .....	. Nut .....	237330-6						
28	1	1	. Flottörhus .....	. Float chamber .....	237086-4						
29	1		. Hållare .....	. Adapter .....	237087-2						
		1	. Hållare .....	. Adapter .....	237088-0						
30	1	1	. Skruv .....	. Screw .....	955516-0						
31	1	1	. Bricka .....	. Washer .....	955893-3						
32	1	1	. Fjäderbricka .....	. Spring washer .....	955920-4						
33	1		. Lock .....	. Lid .....	237314-0						
		1	. Lock .....	. Lid .....	237215-9						
34	1	1	. . Dammskydd .....	. . Dust shield plate .....	237131-8						
35	1	1	. Nålventil med säte .....	. Needle and seat .....	237192-0						
36	1	1	. Packning .....	. Gasket .....	237106-0						
37	3	3	. Skruv .....	. Screw .....	14185-3						
38	3	3	. Fjäderbricka .....	. Spring washer .....	955918-8						
39	1	1	. Flottör .....	. Float .....	237216-7						
40	1	1	. Pinne .....	. Pin .....	131016-8						



Grupp Group		2c		P 180 (B18)			VOLVO Reservdelskatalog Parts catalogue		
Sida Page		18		Utgåva Issue		4		Förgasare Carburetters	
Pos Fig.	Antal Qty.		Benämning	Description	Det. nr Part No.	Anmärkning Notes			
	237313	237314							
41	1	1	. Gasspjällaxel .....	. Throttle spindle .....	237094-8				
42	1	1	. Gasspjällskiva .....	. Throttle flap .....	237331-4				
43	2	2	. Skruv .....	. Screw .....	71849-4				
44	1	1	. Hävarm .....	. Lever .....	237098-9				
45	1	1	. Löspinne .....	. Taper pin .....	907174-7				
46	1		. Hävarm .....	. Lever .....	237332-2				
		1	. Hävarm .....	. Lever .....	237333-0				
47	1	1	. Justerskruv .....	. Stop screw .....	237356-1				
48	1	1	. Fjäder .....	. Spring .....	237357-9				
49	1	1	. Distansbricka .....	. Washer .....	237179-7				
50	1	1	. Mutter .....	. Nut .....	237335-5				
51	1	1	. Lösbricka .....	. Washer .....	237095-5				
52	1		. Returfjäder .....	. Spring .....	237336-3				
		1	. Returfjäder .....	. Spring .....	237337-1				
53	1		. Hävarm .....	. Cam lever .....	237338-9				
		1	. Hävarm .....	. Cam lever .....	237339-7				
54	1		. Fjäder, inre .....	. Spring, inner .....	237119-3				
		1	. Fjäder, inre .....	. Spring, inner .....	237120-1				
55	1		. Fjäder, yttre .....	. Spring, outer .....	237121-9				
		1	. Fjäder, yttre .....	. Spring, outer .....	237122-7				
56	1	1	. Hylsa .....	. Tube .....	237123-5				
57	1	1	. Skruv .....	. Pivot bolt .....	237340-5				
58	1	1	. Fjäderande bricka .....	. Spring washer .....	237125-0				
59	1		. Länk .....	. Lever and link .....	237096-3				
		1	. Länk .....	. Lever and link .....	237097-1				
60	2	2	. Bricka .....	. Washer .....	237116-9				
61	1	1	. Skruv .....	. Screw .....	955123-5				
62	1	1	. Låshylsa .....	. Lock sleeve .....	419065-8				
	1	1	. Reparationssats .....	. Repair kit .....	276278-9				