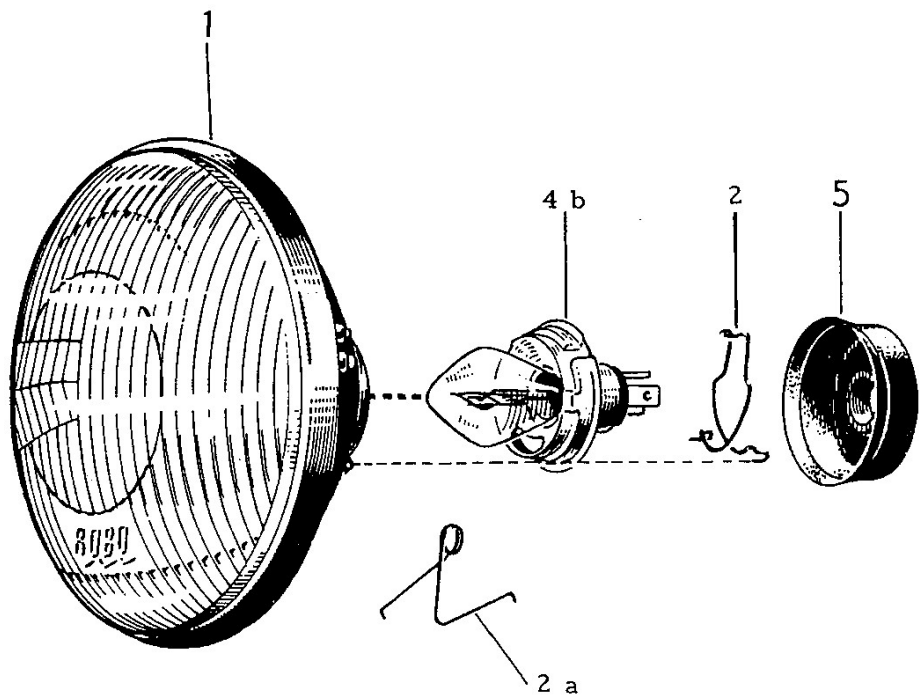
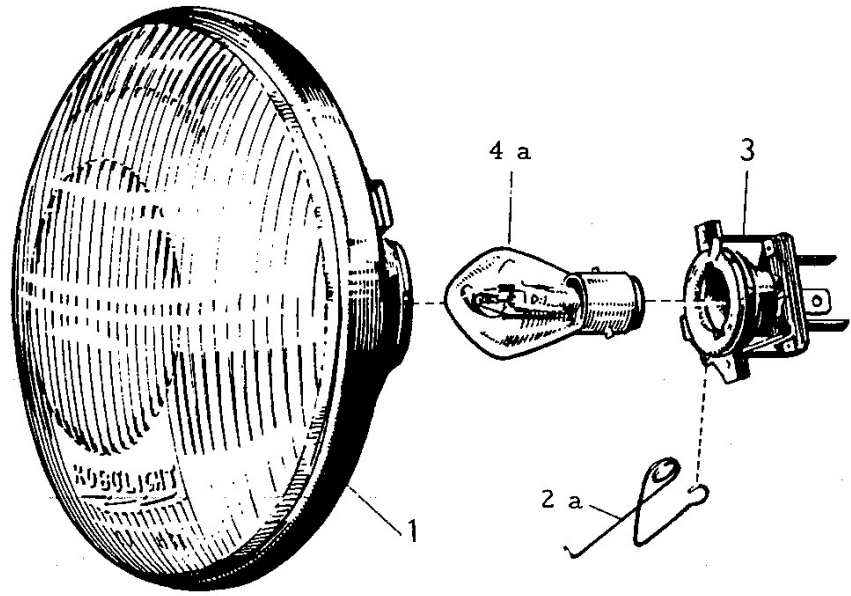


<b>VOLVO</b> Reservdelkatalog Parts catalogue	<b>P 180 (B18)</b>		Grupp Group	10
	Strålkastarinsats	Headlamps	Utgåva Issue	Sida Page
			5	25



Grupp Group		10		P 180 (B18)			VOLVO Reservdelskatalog Parts catalogue	
Sida Page	24	Utgåva Issue	6	Strålkastarinsats	Headlamps			
Pos Fig.	Antal Qty.	Benämning		Description	Det. nr Part No. Volvo	Det. nr Part No. Bosch		
1	1	Strålkastarinsats .....		Headlamps .....	238775-1	1) B 31/11	9 300 241 011	
2a	1	Hållfjäder .....		Holding spring .....	240736-9	1) 9 301 240 200	9 301 240 200	
3	1	Lampfattning .....		Bulb socket .....	238776-9	1) B 31/12	9 301 240 090	
4a	1	Glödlampa .....		Bulb .....	277732-4	1) 7351	9 995 248 088	
1	1	Strålkastarinsats .....		Headlamps .....	240518-1	2) B 30 A/11	9 300 241 008	
2	1	. Hållfjäder, sen utf .....		. Holding spring, late prod	240147-9	2) B 30/16	9 301 240 088	
2a	2	Hållfjäder, tid utf .....		Holding spring, early prod	240736-9	2) 9 301 240 200	9 301 240 200	
4b	1	Glödlampa .....		Bulb .....	277730-8	2) 7951	9 995 248 142	
5	1	Gummikåpa .....		Rubber cap .....	240148-7	2) B 30/17	9 301 240 089	
1	1	Strålkastarinsats .....		Headlamps .....	241067-8	3) 9 300 241 028	9 300 241 028	
2	1	. Hållfjäder .....		. Holding spring .....	240147-9	3) B 30/16	9 301 240 088	
4b	1	Glödlampa .....		Bulb .....	277730-8	3) 7951	9 995 248 142	
5	1	Gummikåpa .....		Rubber cap .....	240148-7	3) B 30/17	9 301 240 089	

1. Symmetriskt ljus.  
Symmetric lamp.  
Code symétrique.  
Symmetrisches Abblendlicht.  
Luz simétrica.
2. Asymmetriskt ljus för länder med vänstertrafik.  
Asymmetric lamp for countries with LH traffic.  
Code asymétrique pour pays à conduite à gauche.  
Asymmetrisches Abblendlicht für Länder mit Linksverkehr.  
Luz asimétrica para países con tráfico de circulación a la izquierda.
3. Asymmetriskt ljus för länder med högertrafik.  
Asymmetric lamp for countries with RH traffic.  
Code asymétrique pour pays à conduite à droite.  
Asymmetrisches Abblendlicht für Länder mit Rechtsverkehr.  
Luz asimétrica para países con tráfico de circulación a la derecha.