

Grupp Group		3		P 180 (B18)		VOLVO	
Sida Page	20	Utgåva Issue	11			Vindrutespolare 1)	
Pos Fig.	Antal Qty.	Benämning		Description		Del. nr Part No.	Anmärkning Notes
1	1	Pump med motor		Pump with motor		66 1324-4	662454
2	1	Hus		Housing		659774-4	
3	1	Axeltapp		Shaft pin		343187-1	659777
4	1	Tätningring		Seal ring		343188-9	
5	1	Kugghjul		Gear		659776-9	
6	1	Kugghjul		Gear		662453-0	659777
7	1	Platta		Plate		659778-5	
	erf	Packning		Gasket		659779-3	Tid utf
8	1	Tätningring		Seal ring		343378-6	Sen utf
9	1	Lock		Cover		659780-1	
10	1	Ställskruv		Set screw		9155 14-4	659701
11	3	Skruv		Screw		956065-7	343231 659775
12	3	Låsbricka		Lock washer		955945-1	951692
13	1	Motor		Motor		662454-8	2)
14	4	Skruv		Screw		659785-0	
15	2	Fjäderbricka		Spring washer		9559 16-2	906982
16	2	Fjäderbricka		Spring washer		34 1670-8	
17	1	Rotor		Rotor		662458-9	
18	1	Bricka		Washer		659788-4	
	2	Elborste		Carbon brush		662460-5	Tid utf
19	2	Elborste		Carbon brush		34 1672-4	Sen utf
20	1	Fjäder		Spring		656290-4	343193
21	2	Distansbricka		Spacer washer		343194-7	
22	1	Kåpp		Casing		659792-6	
23	1	Fjäderbricka		Spring washer		659794-2	Lagerföres ej
24	1	Mutter		Nut		955778-6	659793
25	2	Skruv		Screw		955636-6	3)
	2	Skruv		Screw		9555 12-9	4)
26	2	Låsbricka		Lock washer		940155-5	

1. Ch-23599.
2. Ers av: 1st 661324-4.
3. Ch -7984 excl 7932, 7964.
4. Ch 7985-, incl 7932, 7964.

Grupp Group		3		P 180(B18)		VOLVO Reservdelskatalog Parts catalogue	
Sida Page	22:1	Utgåva Issue	7				
Pos Fig.	Antal Qty.	Benämning		Description		Del. nr Part No.	Anmärkning Notes
27	1	Vattenbehållare		Reservoir		666977-4	2) 659810
28	1	. Nippel Nipple		663641-9	
29	110	. Plastslang Plastic hose		192581-7	191574 -666980
30	1	. Bäckventil Check valve		667352-9	659540
31	1	Konsol		Bracket		659809-8	
32	2	Skruv		Screw		192285-5	3) 192010
	2	Skruv		Screw		950021-6	4)
33	2	Fjäderbricka		Spring washer		955918-8	
34	175	Plastslang		Plastic hose		192581-7	191574 -662475
35	975	Plastslang		Plastic hose		192581-7	191574 -663772
36	7	Klammer		Clamp		192248-3	
37	1	Gummibussning, mellanbräde		Rubber bushing, firewall		40136-4	Tid utf D = 12
	2	Gummibussning, mellanbräde		Rubber bushing, firewall		665038-6	Sen utf D = 20
38	1	T-förskruvning		T-union		659248-0	
39	70mm	Plastslang		Plastic hose		192580-9	191574 -659246
40	610	Plastslang		Plastic hose		192580-9	191574 -662343
41	2	Munstycke		Jet		668066-4	665333
42	2	. Gummibricka Rubber washer		665334-9	
43	2	. Mutter Nut		668067-2	
44	2	. Skruv Screw		670239-3	
45	2	. Bricka Washer		670240-1	
46	1	Strömställare		Switch			Se sida 24

1. Ch-23599.

2. Sen utf med snäpplock, som ersätter tid utf med skruvlock.

Late prod with snap cap, replaces early prod type with screw cap.

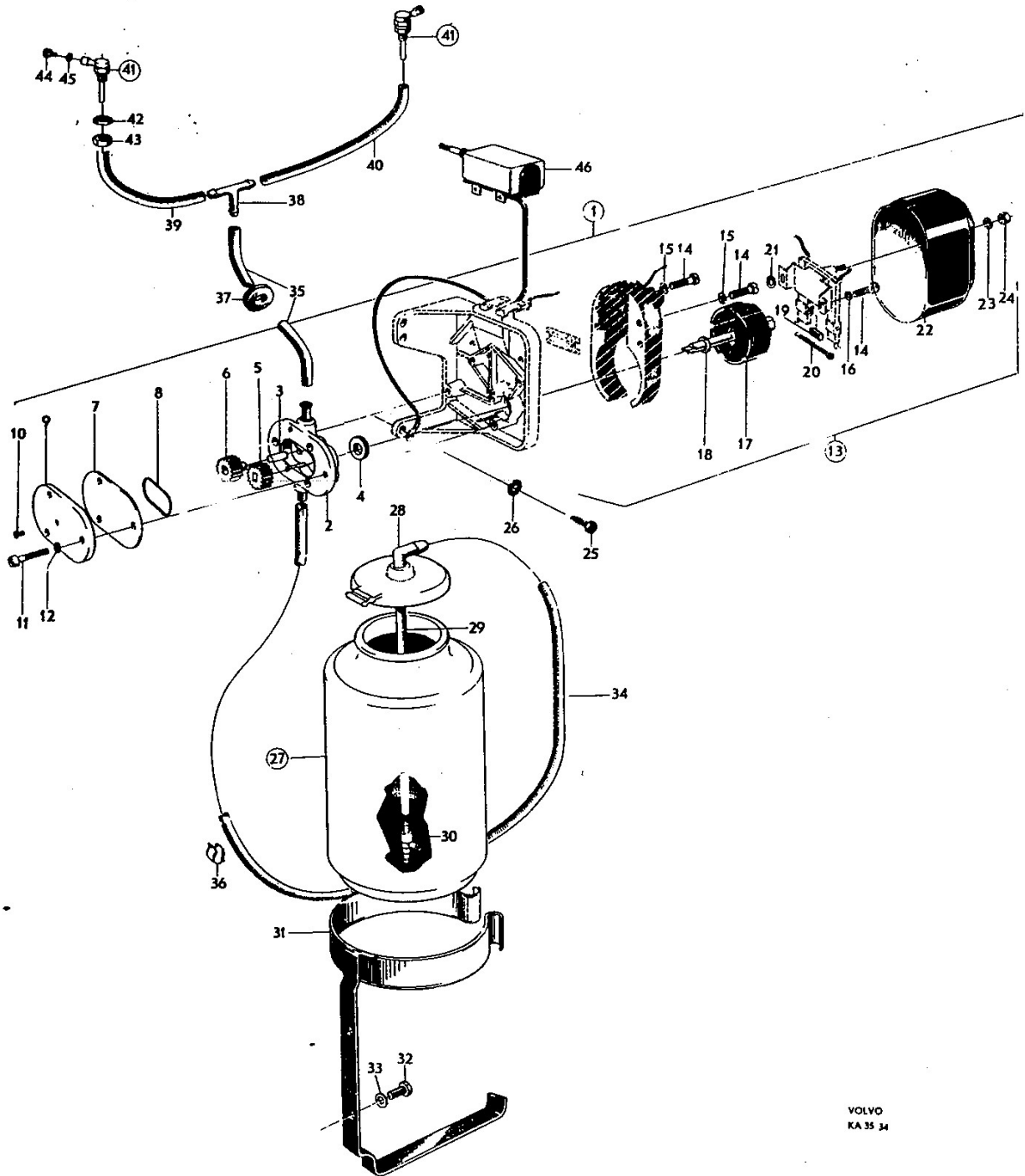
Un nouveau modèle de bouchon à pression remplace l'ancien bouchon vissé.

Spätere Ausführung mit Schnappdeckel, die die frühere Ausführung mit Gewindekappe ersetzt.

Producción posterior con tapa abrazadera, que reemplaza la producción anterior con tapa roscada.

3. Ch - 7984 excl 7932, 7964.

4. Ch 7985 - incl 7932, 7964.



Grupp Group		3		P 180 (B18)			VOLVO	
Sida Page	22:3	Utgåva Issue	3	Vindrutespolare ¹⁾	Windscreen washer ¹⁾	Reservdelskatalog Parts catalogue		
Pos Fig.	Antal Qty.	Benämning		Description	Def. nr Part No.	Anmärkning Notes		
1	1	Vindrutespolare		Windscreen washer	671902-5	2) MEAB	Lagerföres ej	
	1	Vindrutespolare		Windscreen washer	672629-5	2) SWF	Lagerföres ej	
2	1	. Elmotor med pump, kmpl Motor with pump, cpl.	673544-3		666201	
3	1	. . Medbringare Companion flange	669730-4	3) MEAB	666200	
	1	. . Medbringare Companion flange	672737-4	4) MEAB	666204	
4	1	. . Pump Pump	666205-0	3) MEAB		
	1	. . Pump Pump	673424-8	4) MEAB		
	1	. . Pump Pump	681857-9			
4A	1	. . Lock Cover	681856-1			
4B	1	. . Skruv Screw	681858-7			
5	1	. Vattenbehållare Reservoir	671723-5			
6	1	Konsol		Bracket	672408-2			
7	3	Skruv		Screw	955137-5			
8	1220	Plastslang		Plastic hose	192581-7			
9	2	Gummibussning, mellanbräde		Rubber bushing, firewall	665038-6			
10	1	T-förskruvning		T-union	659248-9			
11	70mm	Plastslang		Plastic hose	192580-9			
	610	Plastslang		Plastic hose	192580-9			
12	2	Munstycke		Jet	668066-4			
13	2	. Gummibricka Rubber washer	665334-9			
14	2	. Mutter Nut	668067-2			
15	2	. Skruv Screw	670239-3			
16	2	. Bricka Washer	670240-1			
17	8	Klammer		Clamp	192248-3			
18	1	Strömställare		Switch				

Se sida 24

1. Ch 23600-.
2. Ers av: 1 st 666201-9, 1 st 671723-5.
3. För vindrutespolare med motor märkt Maskin Electro AB.
Windscreen washer and motor marked Maskin Electro AB.
Pour lave-glace équipé du moteur portant la marque Maskin Electro AB.
Für Scheibenspüler mit Motor, Fabrikat Maskin Electro AB.
Para lavaparabrisas con motor marcado "Maskin Electro AB".
4. För vindrutespolare med motor märkt 9090.
For windscreen washer with motor marked 9090.
Pour lave-glace équipé du moteur portant la marque 9090.
Für Scheibenspüler mit Motor, Fabrikat 9090.
Para lavaparabrisas con motor marcado 9090.

