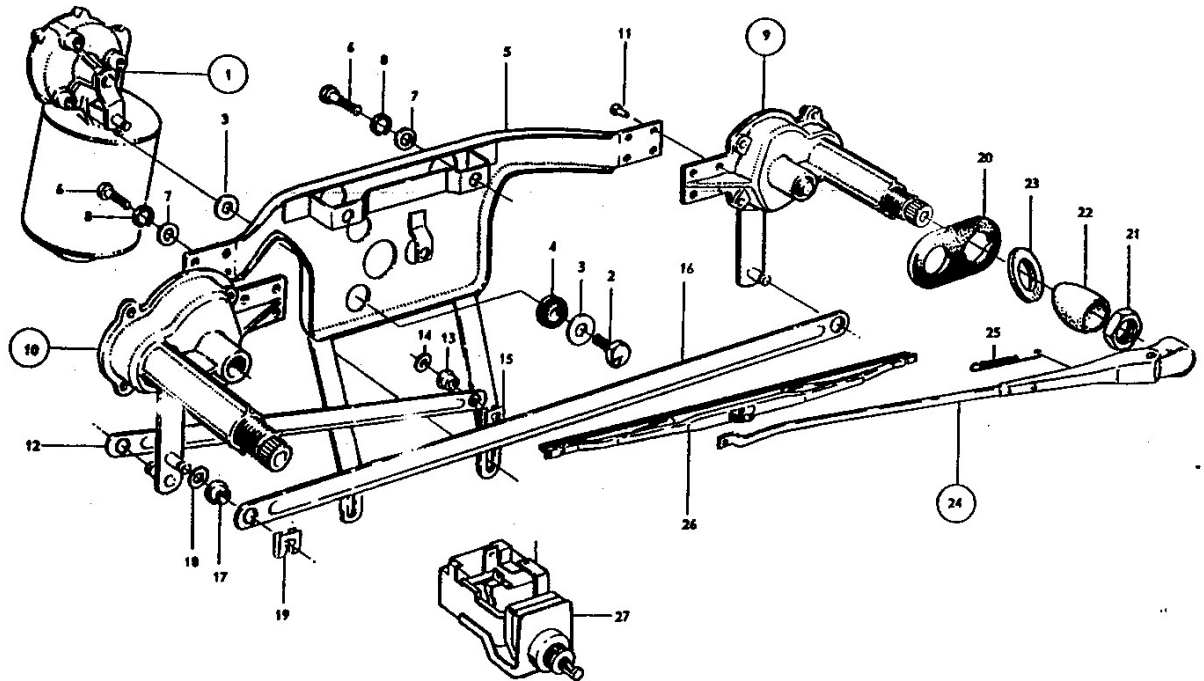


<b>VOLVO</b> Reservdelskatalog Parts catalogue	<b>P 180 (B18)</b>			Grupp Group 3
	Vindrutetorkare Auto-Lite	Auto-Lite	Windscreen wipers	Utgåva Issue 5



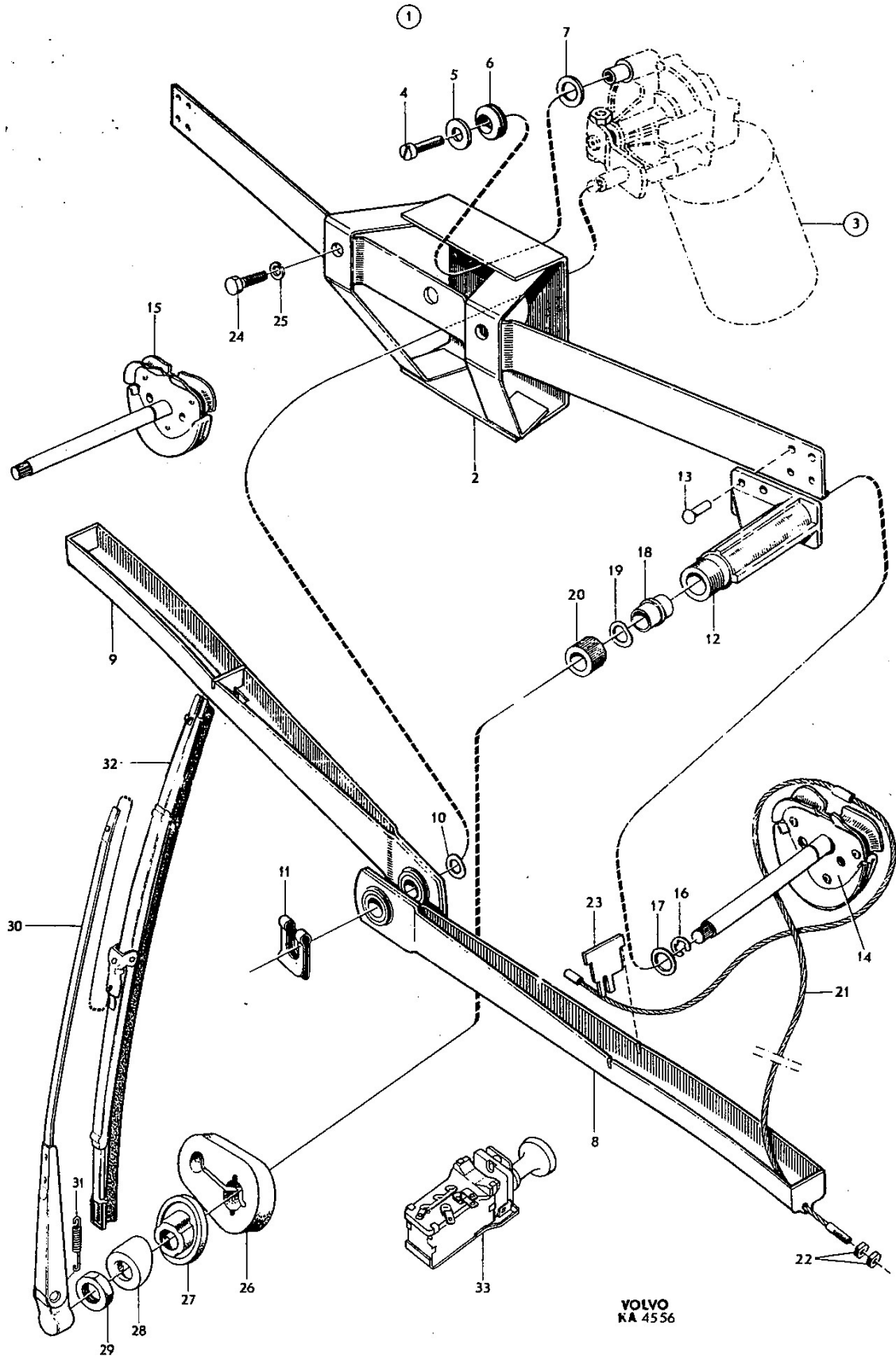
VOLVO  
 KA 3155

Grupp Group		3		P 180 (B18)			VOLVO Reservdelskatalog Parts catalogue	
Sida Page	16	Utgåva Issue	9	Vindrutetorkare	Auto-Lite	Windscreen wipers		
Pos Fig.	Antal Qty.	Benämning		Description		Det. nr Part No.	Anmärkning Notes	
1	1	Vindrutetorkarmotor		Windscreen wiper motor		662101-5	1) Auto-Lite: EMP 4001	
		. Det se sid 18		. Components, see page 18				
2	3	Skruv		Screw		190355-8	1)	
3	3	Bricka		Washer		192287-1	1) 6,5 x 16 x 1,5+20095	
	3	Bricka		Washer		120096-5	1) 8,5 x 18 x 1,5	
4	3	Gummibussning		Rubber bushing		43138-7	1)	
5	1	Konsol		Bracket		665268-9	1) Lagerföres ej	
6	4	Skruv		Screw		955637-4	1)	
7	2	Bricka		Washer		955893-3	Ch - 12176	
8	4	Fjäderbricka		Spring washer		955920-4	1)	
9	1	Växelhus, V		Gear housing, L		654582-6	1)	
10	1	Växelhus, H		Gear housing, R		654583-4	1)	
		. Se grupp 10		. See Group 10				
11	8	Nit		Rivet		190672-6	1)	
12	1	Drivlänk		Drive link		654537-0	1)	
13	2	Bussning		Bushing		656894-3	1)	
14	1	Bricka		Washer		61544-3	1)	
15	2	Låsbricka		Lock washer		94641-8	1)	
16	1	Parallellänk		Parallel link		654538-8	1)	
17	2	Bussning		Bushing		656894-3	1)	
18	1	Bricka		Washer		61544-3	1)	
19	2	Låsbricka		Lock washer		94641-8	1)	
20	2	Packning		Gasket		660397-1	<del>654584-</del>	
21	2	Mutter, förkromad		Nut, chromed		190371-5	1)	
22	2	Skyddshylsa		Protector sleeve		664607-9	1)	
23	2	Gummipackning		Rubber gasket		669796-5	1) 664608-	
24	1	Torkarm, V		Wiper arm, L		665636-7	1)	
	1	Torkarm, H		Wiper arm, R		665637-5	1)	
25	2	. Fjäder		. Spring		673802-5	<del>95514-</del>	
26	2	Torkarblad		Wiper blade		665638-3	1)	
	2	. Gummiblåd		. Rubber blade		S E S		
27	1	Strömställare		Switch			Se sida 24	

1. Ch - 14599, excl 14235, 14342-14343, 14347-14353, 14373-14382, 14520, 14524-14525, 14544, 14550, 14579-14580, 14583, 14589-14590.

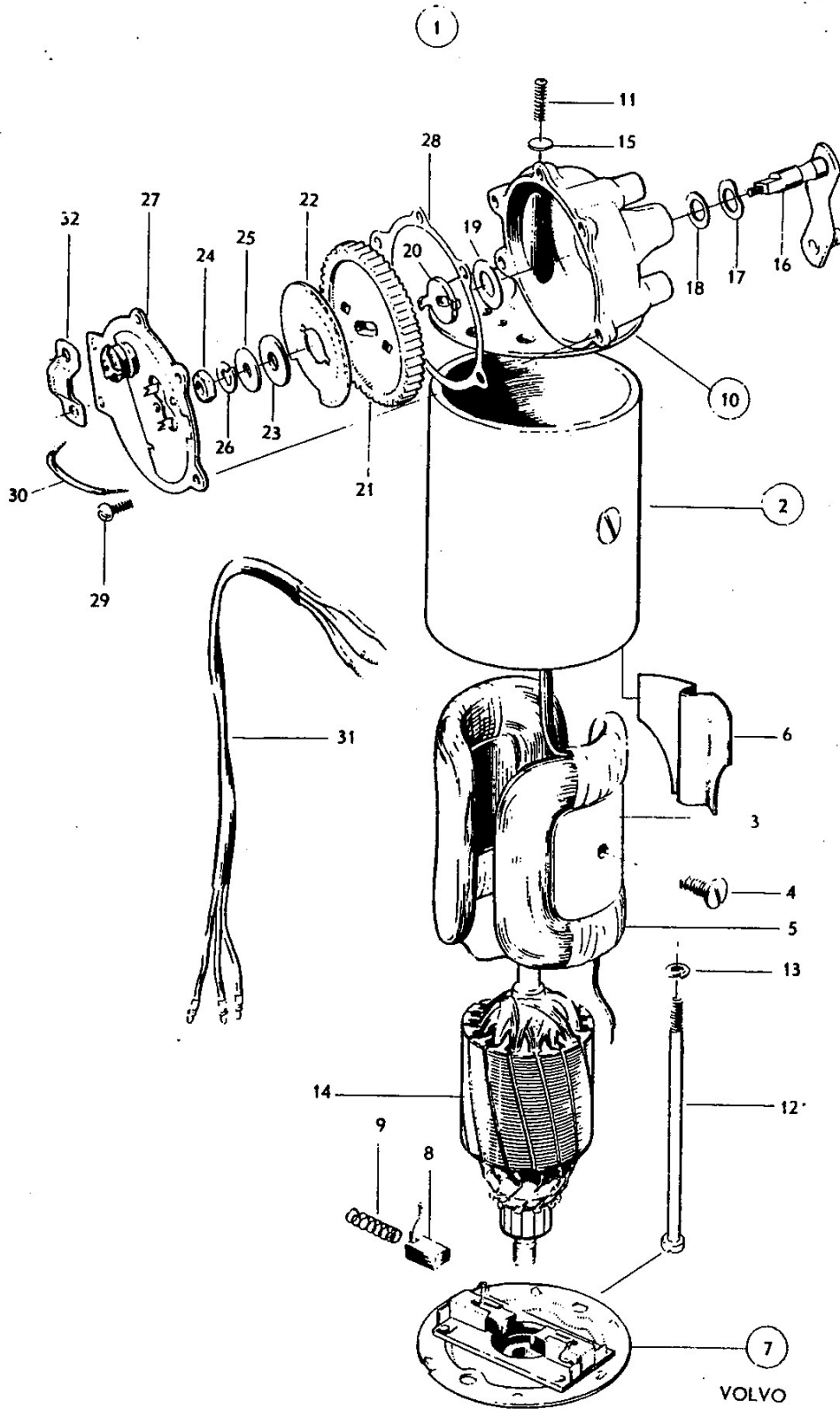
Grupp Group		3		P 180(B18)			VOLVO Reservdelskatalog Parts catalogue	
Sida Page	17:2	Utgåva Issue	4	Vindrutetorkare	Electrolux	Windscreen wiper		
Pos Fig.	Antal Qty.	Benämning		Description		Del. nr Part No.	Anmärkning Notes	
1	1	Vindrutetorkare .....		Windscreen wiper .....		671724-3	1)	
2	1	. Konsol .....		. Bracket .....		S E S		
3	1	. Vindrutetorkarmotor .....		. Windscreen wiper motor .....		671918-1		
		. . Det se sida 19:2		. . Components, see page 19:2				
4	3	. Skruv .....		. Screw .....		956076	<del>72166-</del>	
5	3	. Bricka .....		. Washer .....		671937-1		
6	3	. Bussning .....		. Bushing .....		671938-9		
7	3	. Bricka .....		. Washer .....		955895-8		
8	1	. Länkarm, V .....		. Link arm, L .....		671912-4		
9	1	. Länkarm, H .....		. Link arm, R .....		671913-2		
10	1	. Fjädrande bricka .....		. Resilient washer .....		S E S		
11	1	. Spärryttare .....		. E-clamp .....		671914-0		
12	2	. Lagerhus .....		. Bearing housing .....		681968-4		
13	8	. Nit .....		. Rivet .....		S E S	M3 x 8	
14	1	. Linrulle med axel, V .....		. Cable roller with shaft, L .....		671906-6		
15	1	. Linrulle med axel, H .....		. Cable roller with shaft, R .....		671907-1		
16	2	. Spärryttare .....		. E-clamp .....		951670-9		
17	2	. Bricka .....		. Washer .....		671908-2		
18	2	. Distanshylsa .....		. Spacer sleeve .....		671909-0		
19	2	. Fjädrande bricka .....		. Resilient washer .....		671910-8		
20	2	. Fästhylsa .....		. Anchorage sleeve .....		671911-6		
21	2	. Wire .....		. Cable .....		671915-7		
22	4	. Mutter .....		. Nut .....		671916-5		
23	2	. Fästplåt .....		. Anchorage plate .....		671917-3		
24	2	Skruv .....		Screw .....		955637-4	1)	
25	2	Fjäderbricka .....		Spring washer .....		955920-4	1)	
26	2	Packning .....		Gasket .....		660397-1	1)	
27	2	Gummipackning .....		Rubber gasket .....		669796-5	1)	
28	2	Skyddshylsa .....		Guard sleeve .....		664607-9	1)	
29	2	Mutter .....		Nut .....		190371-5	1)	
30	1	Torkarm, V .....		Wiper arm, L .....		665636-7	1, 2)	
	1	Torkarm, V .....		Wiper arm, L .....		673191-3	3)	
	1	Torkarm, H .....		Wiper arm, R .....		665637-5	1, 2)	
	1	Torkarm, H .....		Wiper arm, R .....		673192-1	3)	
	1	Torkarm, H .....		Wiper arm, R .....		673802-5	<del>95514-</del>	
31	2	. Fjäder .....		. Spring .....		673803-3		
31A	2	. Hållare .....		. Retainer .....		665638-3	1, 2)	
32	2	Torkarblad .....		Wiper blade .....		673193-9	3)	
	2	Torkarblad .....		Wiper blade .....		S E S		
	2	. Gummiblåd .....		. Rubber blade .....				
33	1	Strömställare .....		Switch .....			Se sida 24	

- Ch 14600-, incl 14235, 14342-14343, 14347-14353, 14373-14382, 14520, 14524-14525, 14544, 14550, 14579-14580, 14583, 14589-14590.
- Högglanspolerad.  
Bright.  
Brilliant.  
Hochglanzpoliert.  
Pulido al brillo.
- Matterad.  
Matt.  
Mat.  
Mattiert.  
Opaco.



Grupp Group		3		P 180 (B18)		VOLVO Reservdelskatalog Parts catalogue	
Sida Page	18	Utgåva Issue	9				
Pos Fig.	Antal Qty.	Benämning	Description	Def. nr Part No.	Anmärkning Notes		
1	1	Vindrutetorkarmotor	Windscreen wiper motor	662101-5	Auto Lite: EMP 4001		
2	1	. Hus	. Housing	S E S			
3	2	. Polsko	. Pole terminal	S E S			
4	2	. Skruv	. Screw	656732-5			
5	1	. Fältlindning	. Field winding	-	<del>662621</del>		
6	1	. Isolerremsa	. Insulating strip	656734-1			
7	1	. Lagersköld	. End frame	662622-0			
8	1	. Elborste, märkt EPT - 12	. Carbon brush, marked EPT - 12	662623-8			
	1	. Elborste, märkt EPW - 12	. Carbon brush, marked EPW - 12	662624-6			
9	2	. Borstfjäder	. Brush spring	656737-4			
10	1	. Lagersköld	. End frame	656738-2			
11	1	. Justerskruv	. Adjuster screw	951271-6			
12	2	. Skruv	. Screw	656749-9			
	2	. Fjäderbricka	. Spring washer	955918-8	906985		
14	1	. Rotor	. Rotor	662625-3			
15	1	. Nylonbricka	. Nylon washer	190778-1			
16	1	. Axel	. Shaft	656739-0			
17	1	. Bricka	. Washer	120164-9			
18	1	. Isolerbricka, yttre	. Insulating washer, outer	190777-3			
19	1	. Isolerbricka, inre	. Insulating washer, inner	656755-6			
20	1	. Bricka	. Washer	656740-8			
21	1	. Kugghjul	. Gear	656741-6			
22	1	. Kontaktplatta	. Contact plate	662626-1			
23	1	. Isolerbricka	. Insulating washer	656756-4			
24	1	. Mutter	. Nut	951742-6			
25	1	. Bricka	. Washer	955893-3	906824		
26	1	. Fjäderbricka	. Spring washer	955920-4	906988		
27	1	. Lock	. Cover	662627-9			
28	1	. Packning	. Gasket	656744-0			
29	5	. Skruv	. Screw	667341-2	656745		
30	1	. Förbindningsledning	. Union cable	656746-5	1)		
31	1	. Anslutningsledning	. Connecting cable	656747-3	Ch -50.		
	1	. Anslutningsledning	. Connecting cable	667343-8	Ch 51-		
32	1	. Klammer	. Clamp	656748-1			

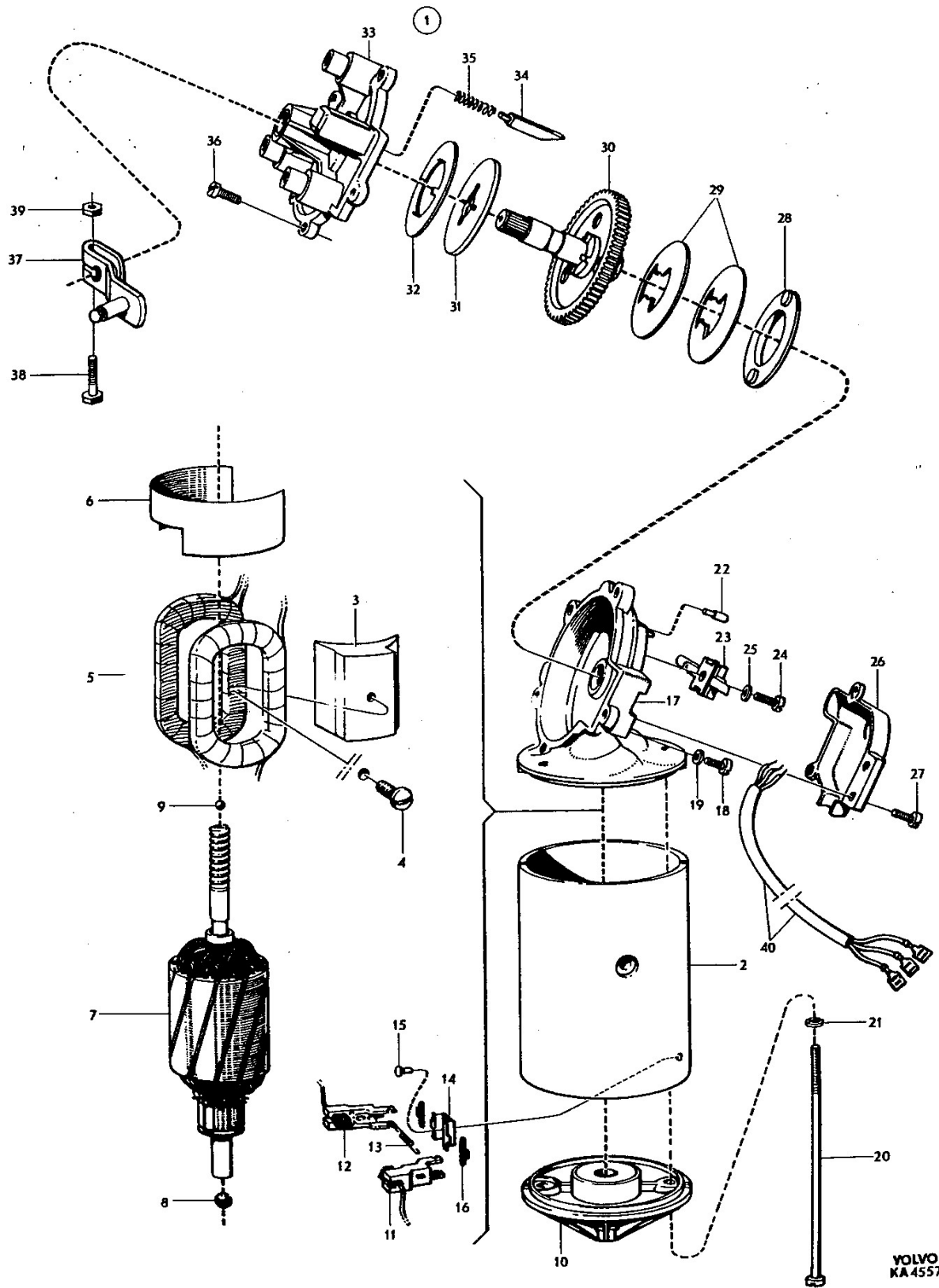
1. Lagerföres ej. Anskaffas och tillverkas lokalt.  
 Not stocked. Procure and modify locally.  
 N'est pas stocké. A se procurer et à fabriquer sur place.  
 Nicht lagervorrätig. Wird örtlich angeschafft und hergestellt.  
 No lo tenemos en existencia. Se adquiere y se fabrica localmente.



Grupp Group		3		P 180(B18)		VOLVO Reservdelskatalog Parts catalogue	
Sida Page	19:2	Utgåva Issue	4	Vindrutetorkarmotor	Windscreen wiper motor		
Pos Fig.	Antal Qty.	Benämning		Description		Det. nr Part No.	Anmärkning Notes
1	1	Vindrutetorkarmotor		Motor		671918-1	
2	1	. Hus		. Housing		S E S	
3	2	. Polsko		. Pole terminal		S E S	
4	2	. Skruv		. Screw		956312-3	
5	1	. Fältlindning		. Field winding		671919-9	
6	1	. Isolerremsa		. Insulating strip		S E S	
7	1	. Rotor		. Rotor		671920-7	
8	1	. Kula		. Ball		61177-2	
9	1	. Kula		. Ball		S E S	
10	1	. Lagersköld		. End frame		681969-2	
	1	. Bussning		. Bushing		S E S	
11	2	. Borsthållare		. Brush holder		671921-5	
12	2	. Elborste		. Carbon brush		671922-3	
13	1	. Fjäder		. Spring		671923-1	
14	1	. Fäste		. Anchorage		681970-0	
15	1	. Nit		. Rivet		681971-8	3 x 5
16	2	. Gummihylsa		. Rubber sleeve		671924-9	
17	1	. Vevhus med lagersköld		. Crank housing with end frame		681972-6	
	1	. Bussning		. Bushing		S E S	
18	1	. Skruv		. Screw		115007-5	
19	1	. Bricka		. Washer		955891-7	
20	2	. Skruv		. Screw		671925-6	
21	2	. Fjäderbricka		. Spring washer		955917-0	
22	1	. Brytarpinne		. Breaker pin		671926-4	
23	1	. Strömbrytare		. Switch		671927-2	
24	1	. Skruv		. Screw		956060-8	
25	1	. Fjäderbricka		. Spring washer		955917-0	
26	1	. Lock		. Cover		671928-0	
27	4	. Skruv		. Screw		115114-1	
28	1	. Ring		. Ring		671929-8	
29	2	. Bricka		. Washer		671930-6	
30	1	. Kuggjul		. Gear		671931-4	
31	1	. Bricka		. Washer		671932-2	
32	1	. Bricka		. Washer		671933-0	
33	1	. Växelhuslock		. Gear housing cover		681973-4	
34	1	. Kil		. Key		671934-8	
35	1	. Fjäder		. Spring		671935-5	
36	5	. Skruv		. Screw		956076-4	<del>72166</del>
37	1	. Vevarm		. Crank		671936-3	
38	1	. Skruv		. Screw		955274-6	
39	1	. Mutter		. Nut		955781-0	
40	1	. Anslutningsledning		. Connecting cable		S E S	1)

1. Lagerfäres ej. Anskaffas och tillverkas lokalt.  
Not stocked. Procure and modify locally.  
N'est pas stocké. A se procurer et à fabriquer sur place.  
Nicht lagervorrätig. Wird örtlich angeschafft und hergestellt.

<b>VOLVO</b> Reservdelskatalog Parts catalogue	<b>P 180 (B18)</b>		Grupp Group 3
	Vindrutetorkarmotor	Windscreen wiper motor	Utgåva Issue 2



VOLVO  
KA4557

Grupp Group		3		P 180 (B18)			VOLVO		
Sida Page		20		Utgåva Issue		11		Reservdelskatalog Parts catalogue	
				Vindrutespolare 1)			Windscreen washer 1)		
Pos Fig.	Antal Qty.	Benämning		Description		Del. nr Part No.	Anmärkning Notes		
1	1	Pump med motor		Pump with motor		66 1324-4	662454		
2	1	Hus		Housing		659774-4			
3	1	Axeltapp		Shaft pin		343187-1	659777		
4	1	Tätningring		Seal ring		343188-9			
5	1	Kugghjul		Gear		659776-9			
6	1	Kugghjul		Gear		662453-0	659777		
7	1	Platta		Plate		659778-5			
	erf	Packning		Gasket		659779-3	Tid utf		
8	1	Tätningring		Seal ring		343378-6	Sen utf		
9	1	Lock		Cover		659780-1			
10	1	Ställskruv		Set screw		9155 14-4	659701		
11	3	Skruv		Screw		956065-7	343231 659775		
12	3	Låsbricka		Lock washer		955945-1	951692		
13	1	Motor		Motor		662454-8	2)		
14	4	Skruv		Screw		659785-0			
15	2	Fjäderbricka		Spring washer		9559 16-2	906982		
16	2	Fjäderbricka		Spring washer		34 1670-8			
17	1	Rotor		Rotor		662458-9			
18	1	Bricka		Washer		659788-4			
	2	Elborste		Carbon brush		662460-5	Tid utf		
19	2	Elborste		Carbon brush		34 1672-4	Sen utf		
20	1	Fjäder		Spring		656290-4	343193		
21	2	Distansbricka		Spacer washer		343194-7			
22	1	Kåpp		Casing		659792-6			
23	1	Fjäderbricka		Spring washer		659794-2	Lagerföres ej		
24	1	Mutter		Nut		955778-6	659793		
25	2	Skruv		Screw		955636-6	3)		
	2	Skruv		Screw		9555 12-9	4)		
26	2	Låsbricka		Lock washer		940155-5			

1. Ch-23599.
2. Ers av: 1st 661324-4.
3. Ch -7984 excl 7932, 7964.
4. Ch 7985-, incl 7932, 7964.