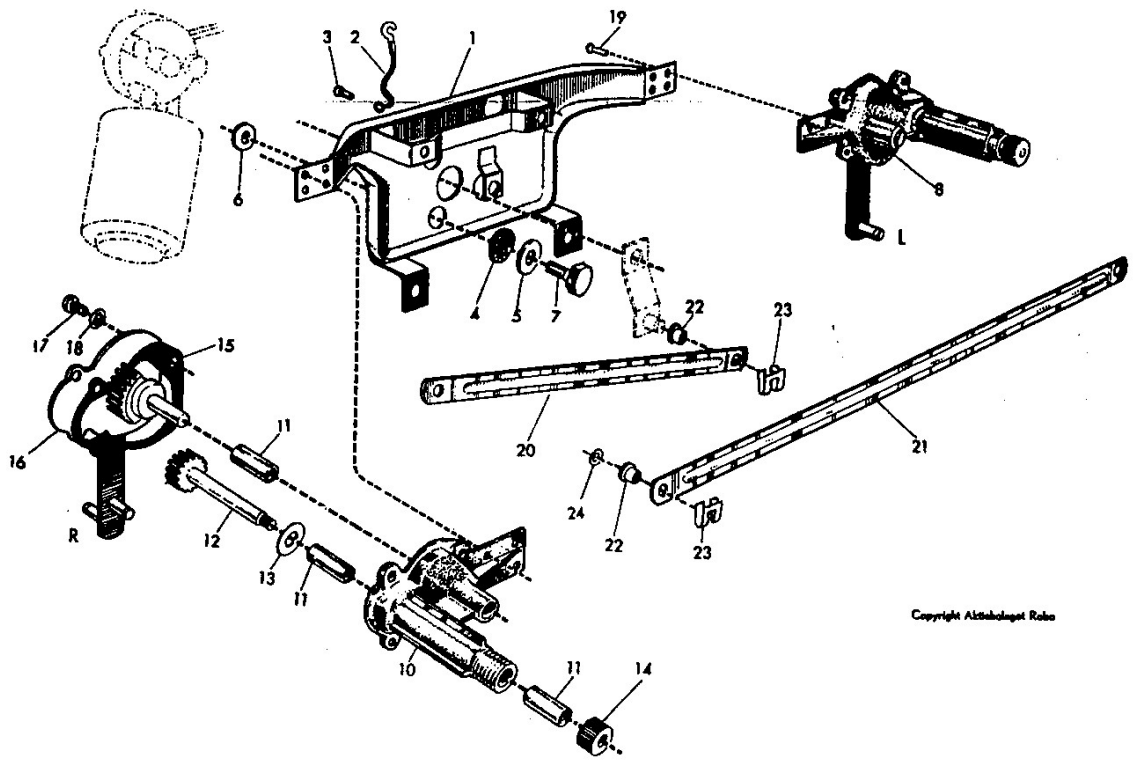


<b>VOLVO</b> Reservdelskatalog Parts catalogue	<b>P 180 (BI8)</b>			Grupp Group	10	
	Vindrutetorkare	665267	Windscreen wiper	Utgåva Issue	6	Sida Page



Copyright Alfabehuset Rols

Grupp Group		10		P 180 (B18)			VOLVO Reservdelskatalog Parts catalogue	
Sida Page	26	Utgåva Issue	5	Vindrutetorkare	665267	Windscreen wiper		
Pos Fig.	Antal Qty.	Benämning		Description	Def. nr Part No. Volvo	Def. nr Part No. Bosch		
	1	Vindrutetorkare .....		Windscreen wiper .....	665267-1	T 376	9 391 240 048	
1	1	. Konsol .....		. Clamping bracket .....	SES	SES	SES	
2	1	. Stomledning .....		. Earth cable .....	<del>656949-5</del>	T 365/34	9 391 240 044	
3	1	. Nit .....		. Rivet .....	SES	SES	SES	
4	3	. Gummibussning .....		. Rubber bushing .....	43138-7	T 365/29	9 391 240 039	
5	2	. Bricka 8,5 x 18 .....		. Washer 8.5 x 18 .....	120096-3	T 365/32	9 391 240 042	
6	3	. Bricka 6,5 x 16 .....		. Washer 6.5 x 16 .....	192287-1	T 365/30	9 391 240 040	
7	3	. Skruv .....		. Screw .....	190355-8	T 365/28	9 391 240 038	
8	1	. Växelhus, kompl V ....		. Gear housing, cpl L ....	654582-6	T 365/11	9 391 240 025	
	1	. Växelhus, kompl H ....		. Gear housing, cpl R ....	654583-4	T 365/12	9 391 240 026	
10	2	. Växelhus med bussningar .....		. Gearing housing with bushings .....	SES	SES	SES	
11	6	. Oljebussning .....		. Bushing .....	658004-7	T 365/38	9 391 240 047	
12	2	. Axel med drev .....		. Axle with gear .....	661421-8	T 365/13	9 391 240 027	
13	2	. Nylonbricka .....		. Nylon washer .....	654462-1	T 365/26	9 391 240 037	
14	2	. Fästhylsa .....		. Fixing bushing .....	654460-5	T 365/31	9 391 240 041	
15	2	. Packning .....		. Packing .....	654454-8	T 365/18	9 391 240 031	
16	1	. Kuggsegment med lock och hävarm V .....		. Gear drive with cover and lever L .....	655766-4	T 365/15	9 391 240 028	
	1	. Kuggsegment med lock och hävarm H .....		. Gear drive with cover and lever R .....	655765-6	T 365/16	9 391 240 029	
	2	. Bricka .....		. Washer .....	191947-1	T 363	9 391 240 022	
17	8	. Skruv .....		. Screw .....	955127-6	T 365/19	9 391 240 032	
18	8	. Låsbricka .....		. Lock washer .....	955945-1	NMS 605/1	2 916 043 005	
19	8	. Nit .....		. Rivet .....	190672-6	SES	SES	
20	1	. Drivlänk .....		. Drive lever .....	654537-0	T 365/21	9 391 240 034	
21	1	. Parallellänk .....		. Parallel lever .....	654538-8	T 365/22	9 391 240 035	
22	4	. Nylonbussning .....		. Nylon bushing .....	656894-3	T 365/33	9 391 240 043	
23	4	. Låsklammer .....		. Lock clip .....	94641-8	T 365/25	9 391 240 036	
24	2	. Fjädrande bricka .....		. Spring washer .....	61544-3	SES	SES	