

VOLVO  
KA 1851

Grupp Group		2a		P 180 (B18)			VOLVO Reservdelskatalog Parts catalogue	
Sida Page	10	Utgåva Issue	8	Vevrörelse	Crankshaft and related parts			
Pos Fig.	Antal Qty.	Benämning		Description		Del. nr Part No.	Anmärkning Notes	
1	4	Kolvsats, std .....		Piston kit .....		272000-1	1,3)	
		Kolvsats, std, märkt C .....		Piston kit, std, marked C .....		272001-9	2,3)	
			D .....		D .....	275190-7	4)	
			E .....		E .....	275191-5	4)	
			G .....		G .....	275192-3	4)	
			0,020" öd .....		0.020" o s .....	275193-1	4)	
			0,020" öd .....		0.020" o s .....	275159-2	1,3)	
			0,020" öd .....		0.020" o s .....	275183-2	2,3)	
			0,020" öd .....		0.020" o s .....	275194-9	4)	
			0,030" öd .....		0.030" o s .....	275160-0	1,3)	
			0,030" öd .....		0.030" o s .....	275184-0	2,3)	
			0,030" öd .....		0.030" o s .....	275195-6	4)	
			0,040" öd .....		0.040" o s .....	275161-8	1,3)	
			0,040" öd .....		0.040" o s .....	275185-7	2,3)	
			0,040" öd .....		0.040" o s .....	275196-4	4)	
			0,050" öd .....		0.050" o s .....	275162-6	1,3)	
			0,050" öd .....		0.050" o s .....	275186-5	2,3)	
			0,050" öd .....		0.050" o s .....	275197-2	4)	
2	4	. Kolvbult, std d .....		. Gudgeon pin, std .....		418243-2		
			0,05 öd .....		0.05 o s .....	418244-0		
			0,10 öd .....		0.10 o s .....	418245-7		
			0,20 öd .....		0.20 o s .....	418246-5		
3	8	. Lösring .....		. Circlip .....		914510-3		
4-6	4	Kolvringsatts, std, d .....		Piston ring kit, std .....		275282-2	5)	
			0,020" öd .....		0.020" o s .....	275283-0		
			0,030" öd .....		0.030" o s .....	275284-8		
			0,040" öd .....		0.040" o s .....	275285-5		
			0,050" öd .....		0.050" o s .....	275286-3		
7	4	Vevstake .....		Connecting rod .....		419537-6	-418200-	
8	4	. Bussning, std d .....		. Bushing, std .....		418295-2		
			öd .....		o s .....	418465-1		
	8	. Bult .....		. Bolt .....		415223-7		
10	8	. Mutter .....		. Nut .....		191410-0		

1. B18 (496800).

2. B18 (496812). B18 (496817) mo-3104.

3. Monteras vid byte av enstaka satser Vid byte av samtliga satser skall det nr enligt notsiffr 4 beställas.  
Installed in conjunction with single kit replacement When changing all kits, part according to footnote 4 should be ordered.  
Monté lors du changement de jeux isolés. Lors de remplacement de tous les jeux, le numéro correspondant au chiffre 4 de la note doit être commandé.

Beim Austausch einzelner Sätze einzubauen, Beim Austausch sämtlicher Sätze ist die Nummer lt. Fussnote 4 zu bestellen.  
Se monta al cambiarse juegos parciales Al realizarse el cambio de todos los juegos, se debe solicitar el nro. indicado en la nota 4.

4. B18 (496817) mo 3105-. B18 (496819, 496842, 496864).

5. För öd upptill 0,010", använd kolvringsatts med expand ringar 277071-7.

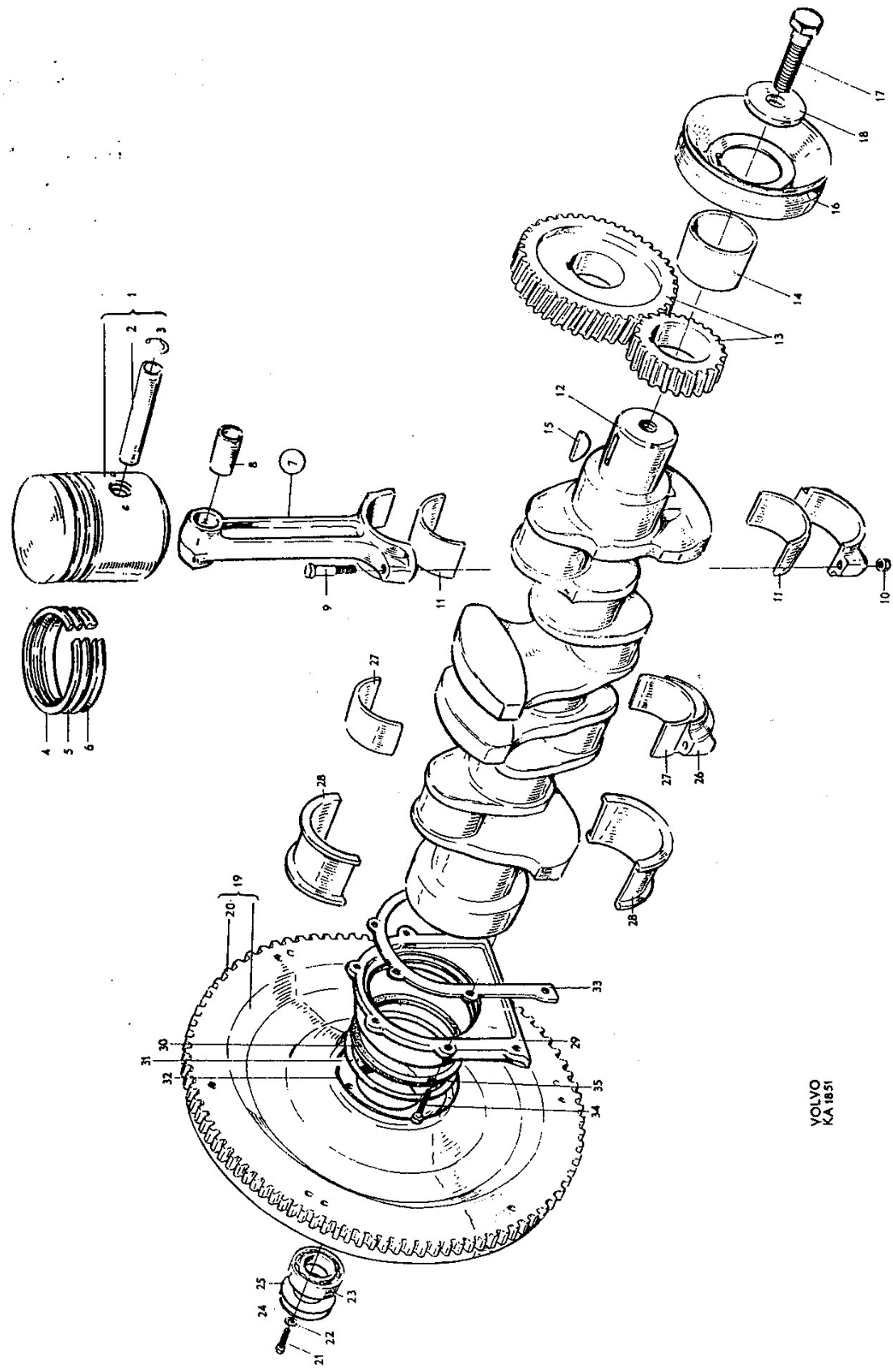
For os up to 0.010" use piston ring set with expanding rings 277071-7.

Pour p m h jusqu'à 0,010" on emploie le jeu de bagues de piston avec bague d'expansion 277071-7.

Für Übergrosse bis zu 0,010" ist Kolbenringsatz mit Expansionsringen 277071-7 zu verwenden.  
Desplace el punto muerto superior a 0,010", emplee el juego de aros de pistón compuesto por aros expansores 277071-7.

Grupp Group		2a		P 180 (B18)			VOLVO		
Sida Page		12		Utgåva Issue		8		Reservdelskatalog Parts catalogue	
				Vevrörelse		Crankshaft and related parts			
Pos Fig.	Antal Qty.	Benämning		Description		Det. nr Part No.		Anmärkning Notes	
11	1	Vevlogefärsats, std d .....		Big end bearing kit, std .....		271051-5			
		0,010" ud .....		0.010" us .....		271052-3			
		0,020" ud .....		0.020" us .....		271053-1			
		0,030" ud .....		0.030" us .....		276665-7			
		0,040" ud .....		0.040" us .....		271003-6			
		0,050" ud .....		0.050" us .....		271004-4			
12	1	Vevaxel .....		Crankshaft .....		418593-0		<del>418210</del>	
13	1	Drevsats .....		Crankshaft and camshaft gear set .....		276275-5		<del>418678</del>	
	1	. Vevaxeldrev .....		. Crankshaft gear .....		S E S			
	1	. Kamaxeldrev .....		. Crankshaft gear .....		S E S			
	1	. Filtring .....		. Felt ring .....		-		Se sida 2, pos 29	
	1	. Låsring .....		. Circlip .....		-		Se sida 2, pos 31	
	1	. Packning .....		. Gasket .....		-		Se sida 2, pos 32	
14	1	Nav .....		Hub .....		418264-8			
15	1	Kil .....		Key .....		910123-9			
16	1	Remskiva .....		Pulley .....		418254-9			
17	1	Skruv .....		Bolt .....		940111-8			
18	1	Bricka .....		Washer .....		191688-1			
19	1	Svänghjul .....		Flywheel .....		418258-0		1)	
	1	Svänghjul .....		Flywheel .....		419634-1		2) <del>418932</del>	
20	1	. Kuggkrans, tid utf .....		. Ring gear, early prod .....		418358-8		1, 2) $t_j = 12,7$	
	1	. Kuggkrans, sen utf .....		. Ring gear, late prod .....		419633-3		2) $t_j = 9$	
	3	. Styrpinne för 419634-1 .....		. Guide pin for 419634-1 .....		191873-9			
21	6	Skruv .....		Bolt .....		102089-0		3) l = 28 Tid utf	
	6	Skruv .....		Bolt .....		191753-3		3) l = 22 Sen utf	
22	6	Låsbricka .....		Lock washer .....		955950-1		3) Tid utf	
23	1	Kullager .....		Ball bearing .....		11009-8			
24	1	Låsring .....		Lock ring .....		191848-1			
25	1	Skyddsplåt .....		Protector plate .....		418663-1			
26		Överfall .....		Cap .....				Se sida 2	
27-28	1	Ramlagersats, std d .....		Main bearing kit, std .....		276698-8			
		0,010" ud .....		0.010" us .....		271215-6		<del>276699</del>	
		0,020" ud .....		0.020" us .....		271216-4		<del>276700</del>	
		0,030" ud .....		0.030" us .....		276701-0			
		0,040" ud .....		0.040" us .....		271204-0			
		0,050" ud .....		0.050" us .....		271205-7			
29	1	Tätningsslans .....		Seal flange .....		418238-2		<del>418530</del>	
30	1	Filtring .....		Felt ring .....		418621-9		<del>418292</del>	
31	1	Hållare .....		Retainer .....		418625-0			
32	1	Låsring .....		Lock ring .....		418623-5			
33	1	Packning .....		Gasket .....		418257-2			
34	6	Skruv .....		Bolt .....		940100-1			
35	6	Bricka .....		Washer .....		941906-0			

1. B18 (496800, 496812), B18 (496817) mo-2642.
2. B18 (496817) mo 2643-, B18 (496819, 496842, 496864).
3. 102089-0, 955950-1 ers av 191753-3.



VOLVO  
KA 1851