

Grupp Group		2a		P 180 (B18)		VOLVO Reservdelskatalog Parts catalogue	
Sida Page	2	Utgåva Issue	9	Cylinderblock, transmissionskäpa, svänghjulskäpa, motorupphängning	Cylinder block, timing gear casing, flywheel casing, engine mountings		
Pos Fig.	Antal Qty.	Benämning		Description		Del. nr Part No.	Anmärkning Notes
1	1	Cylinderblock		Cylinder block		419465-0	1) 418872
2		Överfall		Cap		-	
3	10	Skruv		Screw		191687-3	
4	1	Bussning		Bushing		430119-8	418248
5	1	Bussning		Bushing		418249-9	
6	1	Bussning		Bushing		418250-7	
7	1	Bussning, oljepumpsdrivn		Bushing, oil pump drive		418251-5	
8	1	Expansionsplugg		Expander plug		418677-1	D = 42
9	6	Expansionsplugg		Expander plug		418718-3	D = 45
10	2	Propp		Plug		952075-0	1/4" NPTF
11	1	Propp		Plug		952069-3	Mo-1811, 1/8" NPT
12	1	Nippel		Nipple		418416-4	
13	2	Styrpinne		Guide pin		19730-1	
14	1	Ventilationsrör, tid utf		Breather pipe, early prod.		418615-1	2) UPOS
15	1	Ventilationsrör, sen utf		Breather pipe, late prod.		419484-1	UPOS
16	1	Oljefälla		Oil trap		418906-4	MPOS
17	1	Gummiring		Rubber ring		418412-3	
18	1	Skruv		Screw		955512-9	
19	1	Slang		Hose		418983-3	3)
	1	Slang		Hose		419422-1	4)
20	1	Ventil		Valve		418982-5	
21	340	Slang		Hose		13793-5	Alt 1
22	60mm	Slang		Hose		13793-5	MPOS
23	1	Nippel		Nipple		419446-0	
24	290	Slang		Hose		13793-5	Alt 2
25	4	Klammer		Clamp		942928-3	
26	1	Nippel		Nipple		942461-5	
27	1	Avrappningskran		Drain cock		191698-0	
28	1	Transmissionskäpa		Timing gear casing		418479-2	
29	1	Filtrering		Felt ring		418622-7	
30	1	Hållare		Retainer		418626-8	
31	1	Låsring		Lock ring		418624-3	
32	1	Packning		Gasket		418272-1	
33	2	Skruv		Screw		955514-5	l = 25
	7	Skruv		Screw		940158-9	l = 45
34	9	Bricka		Washer		941906-0	

1. Vid byte av cylinderblock skall kolvsatser klass D monteras. Betr kolvsatser till olika motoruff, se sida 10.
When a cylinder block is replaced Class D piston sets shall be installed. Regarding piston sets for the various types of engine. see page 10.
Lors de l'échange de blocs-cylindres, les jeux de pistons de la classe D doivent être montés. En ce qui concerne les jeux de pistons destinés à différents types de moteur, voir page 10.
Beim Austausch des Zylinderblocks sind Kolbensätze Klasse D einzubauen. Betrifft Kolbensätze für verschiedene Motorausführungen s. Seite 10.
Al realizarse el cambio de bloque de cilindros se deben montar juegos de pistones clase D. Referente a juegos de pistones para véase pág. 10.
2. Ers av 419484-1.
3. Vst ch 8453-16499.
4. Vst ch 16500- . Hst ch 21000-.

Grupp Group		2a		P 180(B18)		VOLVO Reservdelskatalog Parts catalogue	
Sida Page	4	Utgåva Issue	11	Cylinderblock, transmissionskåpa svänghjulsåpa, motorupphängning	Cylinder block, timing gear casing, flywheel casing, engine mountings		
Pos Fig.	Antal Qty.	Benämning		Description		Del. nr Part No.	Anmärkning Notes
35	1	Svänghjulsåpa		Flywheel casing		419500-4	
36	4	Skruv		Bolt		940160-5	I = 38
37	2	Skruv		Bolt		940184-5	I = 95
38	2	Mutter		Nut		940157-1	
39	6	Bricka		Washer		941909-4	
40	1	Täckplåt		Cover plate		418353-9	
41	2	Skruv		Bolt		940117-5	1)
42	2	Mutter		Nut		955825-5	
43	1	Konsol		Bracket		419314-0	
44	2	Skruv		Bolt		940162-1	2) I = 38
45	4	Skruv		Bolt		955535-0	I = 32
46	6	Bricka		Bolt		942336-9	
47	1	Konsol, V		Bracket, L		666969-1	660434
	1	Konsol, H		Bracket, R		666970-9	660435
48	6	Skruv		Bolt		955524-4	921823
49	6	Fjäderbricka		Spring washer		955921-2	906990
50	2	Gummikudde		Rubber cushion		666890-9	657857
51	4	Mutter		Nut		940157-1	921983
52	2	Bricka		Washer		955896-6	951720
53	4	Fjäderbricka		Spring washer		940110-0	906994

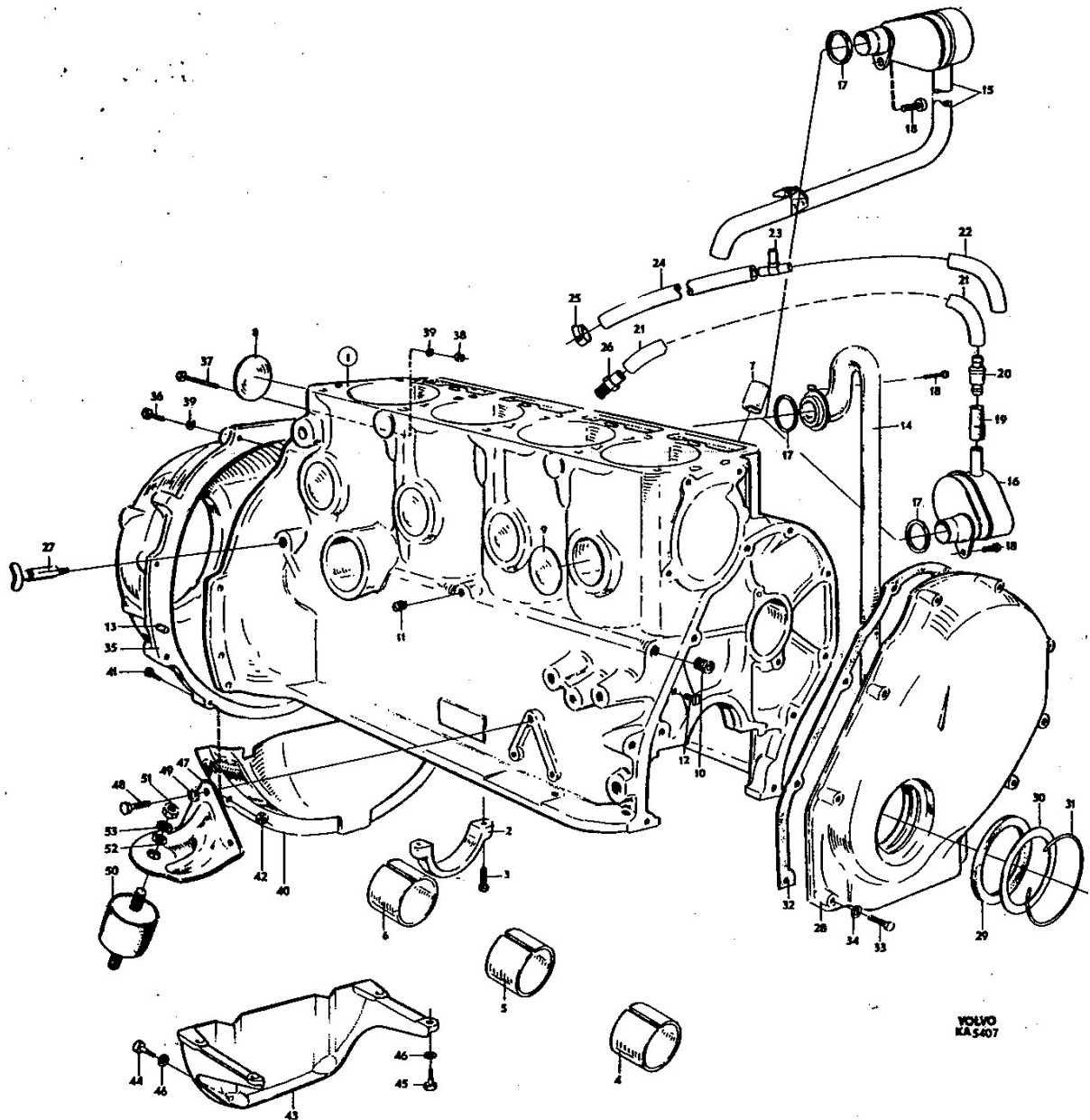
1. B18 (496800, 496812, 496817, 496819).
2. B18 (496842, 496864).

P 180(B18)

Cylinderblock, transmissionskåpa,
svänghjulsåpa, motorupphängning

Cylinder block, timing gear casing,
flywheel casing, engine mountings

Grupp Group	2a
Utgåva Issue	7
Sida Page	5



VOLVO
KA 5407