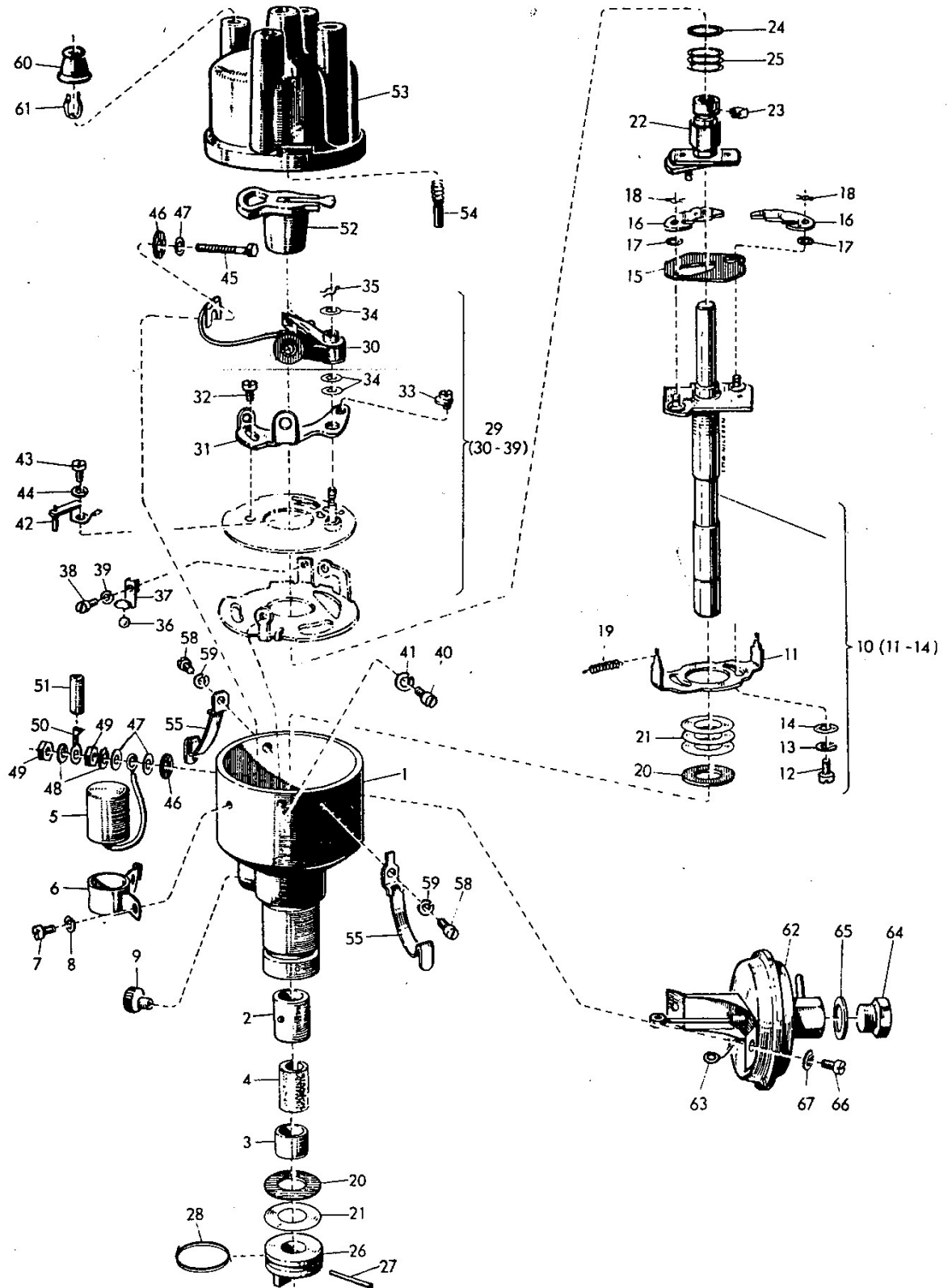


Grupp Group		10		P 180 (B18)			VOLVO		
Sida Page		Utgåva Issue		Fördelare		Distributör		Reservdelskatalog Parts catalogue	
2		6		238731, 239447					
Pos Fig.	Antal Qty.		Benämning	Description	Del. nr Part No. Volvo	Del. nr Part No. Bosch			
	238731 BL 33	239447 BL 34							
	1		Fördelare	Distributör	238731-4	VJU 4 BL 33 ¹⁾	0 231 112 046		
	1	1	Fördelare	Distributör	239447-6	VJ 4 BL 34 ¹⁾	0 231 110 040		
1	1		. Hus Housing	238849-4	ZGE 154 Z 123	1 235 100 305		
	1		. Hus Housing	240164-4	ZGE 154 Z 137	1 235 100 334		
2	1		. . Bussning, övre Bearing bushing, upper	233262-5	WMB 50 Z 4	1 230 301 002		
	1		. . Bussning, övre Bearing bushing, upper	233263-3	WMB 50 Z 3	1 230 301 001		
3	1	1	. . Bussning, undre Bearing bushing, lower	238850-2	WMB 50 Z 15	1 230 301 005		
4	1	1	. . Smörjfilt Lubricating felt ...	233264-1	WDO 402 Z 15	1 234 702 004		
5	1	1	. Kondensator Capacitor	233842-4	LMKO 1 sort 1	1 217 017 100		
6	1		. Fäste Fixing clip	238853-6	ZVBE 5 Z 5	1 231 310 003		
	1		. Fäste Fixing clip	239589-5	ZVBE 5 Z 4	1 231 310 002		
7	2	2	. Skruv Screw	956058-2	NSR 5262/9	2 910 021 116		
8	2	2	. Fjäderbricka Lock washer	955917-0	NMS 440/3	2 916 690 003		
9	1	1	. Smörjkopp Oil cup	35028-0	WOL 1/1	1 237 400 010		
10	1	1	. Fördelaraxel Shaft	238854-4	ZAC 70 Z 566	1 236 101 123		
11	1	1	. . Spännbygel Bracket	48316-4	1 231 321 007	1 231 321 007		
12	2	2	. . Skruv Screw	25503-4	WSR 113/1	1 233 415 006		
13	2	2	. . Fjäderbricka Lock washer	955916-2	NMS 440/2	2 916 690 002		
14	2	2	. . Bricka Washer	35431-6	1 210 100 002	1 210 100 002		
15	1	1	. Dämpningsplatta Damping plate	76973-7	ZPT 410 Z 1	1 230 131 000		
16	2	2	. Regulatorvikt Centrifugal weight ...	238855-1	ZPT 214 Z 39	1 230 059 126		
17	2	2	. Isoleringbricka Insulating washer ...	82387-2	WNS 11 Z 8	1 230 107 002		
18	2	2	. Låsfjäder Clip spring	76928-1	WMR 118 Z 1	1 234 602 000		
19	2	2	. Regulatorfjäder Spring	233267-4	WSF 89 Z 40	1 234 650 023		
20	2	2	. Fiberbricka Fibre disc	25929-1	WNS 31/3	1 230 107 008		
21	erf	erf	. Justerbricka, . . tj. = 0,1 Compensating washer, . . Th. = 0.1	25930-9	WMS 101/12	1 230 101 607		
			. . tj. = 0,3 Th. = 0.3	239337-9	WMS 101 Z 38	1 230 101 610		
22	1		. Brytarkam Cam	238857-7	ZNC 46 Z 451	1 232 200 151		
	1		. Brytarkam Cam	240165-1	ZNC 46 Z 468	1 232 200 171		
23	1	1	. Smörjfilt Lubricating felt	48401-4	WDO 401/13	1 234 702 000		
24	1	1	. Fiberbricka Fibre disc	48328-9	WNS 416/8	1 230 112 015		
25	erf	erf	. Justerbricka, . . tj. = 0,3 Compensating washer, . . Th. = 0.3	120760-4	WMS 401 Z 69	1 230 101 629		
			. . tj. = 0,5 Th. = 0.5	48327-1	WMS 401/27	1 230 101 628		
			. . tj. = 1,0 Th. = 1.0	48326-3	WMS 401/26	1 230 101 627		
26	1	1	. Koppling Coupling	233836-6	ZKH 15/21	1 236 445 031		
27	1	1	. Stift Pin	233837-4	WST 402/32	1 233 101 025		
28	1	1	. Fjädderring Retaining ring	233838-2	ZMR 39/1	1 234 603 000		
29	1		. Brytarplatta Contact breaker plate	238858-5	ZUB 17 Z 37	1 237 110 012		
	1		. Brytarplatta Contact breaker plate	239595-2	ZUB 17 Z 39	1 237 110 018		
30,31	1		. . Kontaktsats Breaker point set ..	238859-3	ZKT 67 sort 6	1 237 013 027		
	1		. . Kontaktsats Breaker point set ..	240149-5	ZKT 48 sort 2	1 237 013 001		
32	1	1	. . Skruv Screw	77543-7	WSR 400/32	1 233 410 025		
33	1		. . Excenterbult Eccentric pin	25936-6	WBO 277/1	1 233 180 010		
34	erf	erf	. . Justerbricka, tj. = 0,1	. . Shim Th. = 0.1 ...	48332-1	WMS 23/3	1 230 100 616		
	erf	erf	. . Justerbricka, tj. = 0,2	. . Shim Th. = 0.2 ...	48331-3	WMS 23/1	1 230 100 615		

1) Ers. av 240208-9

Grupp Group		10		P 180 (B18)			VOLVO		
Sida Page		4		Utgåva Issue		6		Reservdelskatalog Parts catalogue	
				Fördelare		238731, 239447		Distributör	
Pos Fig.	Antal Qty.		Benämning	Description	Del. nr Part No. Volvo	Del. nr Part No. Bosch			
	238731 BL 33	239447 BL 34							
35	1	1	. . Låsfjäder Clip spring	77683-1	WMR 20/2	1 234 680 000		
36	1	1	. . Kula Ball	77692-2	NKU 4/11	1 903 230 311		
37	1	1	. . Fjäderhållare Retainer spring	77668-2	ZBF 129/1	1 231 253 050		
38	1	1	. . Skruv Screw	956042-6	NSR 5260/3	2 910 021 045		
39	1	1	. . Fjäderbricka Lock washer	955915-4	NMS 440/1	2 916 693 001		
40	2	1	. . Skruv Screw	956059-0	NSR 5262/13	2 910 021 118		
41	2	1	. . Fjäderbricka Lock washer	955917-0	NMS 440/3	2 916 690 003		
42	1		. . Inställningsvinkel Adjusting angle	233306-0	ZBE 167/2	1 231 322 023		
43	1		. . Skruv Screw	956058-2	NSR 5262/9	2 910 021 116		
44	1		. . Fjäderbricka Lock washer	955917-0	NMS 440/3	2 916 690 003		
45	1	1	. . Anslutningsskruv Connecting screw	955229-0	NSR 5357/54	2 911 051 130		
46	2		. . Isolerbricka Insulating washer	120213-4	WNS 416/40	1 230 112 016		
		1	. . Isolerbricka Insulating washer	25716-2	WNS 115/16	1 230 112 011		
/1	1		. . Bricka Washer	77546-0	WPT 38/1	1 231 335 010		
46/2	1		. . Isolerplatta Insulating plate	25714-7	WPT 34/1	1 231 031 030		
46/3	1		. . Isolerremsa Insulating strip	25713-9	WNT 82/1	1 231 031 020		
47	4	2	. . Bricka Washer	25195-9	1 230 100 005	1 230 100 005		
48	2	2	. . Fjäderbricka Lock washer	955917-0	NMS 440/3	2 916 690 003		
49	2	2	. . Mutter Nut	955779-4	NMU 40/2	2 915 011 005		
50	1		. . Ledningssko Cable terminal	48402-2	WKS 33/2	1 331 354 001		
51	1		. . Isolerrör Insulating tube	25795-6	NNH 6/7	1 900 703 026		
52	1	1	. . Fördelararm Distributor rotor	76977-8	ZVT 53 Z 9	1 234 332 028		
53	1	1	. . Fördelarlock Distributor cap	870690-5	1 235 522 173	1 235 522 173		
54	1	1	. . Elborste Brush	60799-4	NSK 2/1	1 904 321 010		
	1	1	. . Hållfjädersats Spring set	238851-0	ZBF 75/0	9 231 240 018		
55	1	1	. . Hållfjäder Holding spring	233729-3	ZVBF 6 Z 1	1 231 251 080		
56	1	1	. . Fästlänk med klack Shackle with lug	77660-9	ZBE 40/2	1 231 335 031		
57	1	1	. . Fästlänk utan klack Shackle without lug	77659-1	ZBE 40/1	1 231 335 030		
58	2	2	. . Skruv Screw	956059-0	NSR 5262/13	2 910 021 118		
59	2	2	. . Fjäderbricka Lock washer	955917-0	NMS 440/3	2 916 690 003		
60	5	5	. . Gummimuff Rubber cap	20366-1	WNK 1 Z 13	1 230 522 007		
61	5	5	. . Ledningshylsa Cable sleeve	954514-6	WEA 52/1	1 231 290 020		
62	1		. . Vakuumregulator Vacuum governor	238861-9	ZSV 22 Z 59	1 237 121 157		
63	1		. . Stomledning Ground strap	233861-4	ZEA 50/2	1 234 440 004		
64	1		. . Tätplugg Screw plug	239338-7	ZVMU 1 Z 1	1 233 455 030		
65	1		. . Packning Packing	239339-5	WMR 26 Z 2	1 230 203 000		
66	2		. . Skruv Screw	956058-2	NSR 5262/9	2 910 021 116		
67	2		. . Fjäderbricka Lock washer	239340-3	NMS 727/6	1 600 150 006		
		2	. . Bricka Washer	25195-9	1 230 100 005	1 230 100 005		
	1	1	Reparationssats	Parts set	239417-9	T 56	9 231 240 006		
			(innehåller pos. nr 7, 8, 18, 20, 21, 24, 25, 27, 32, 34, 35, 40, 41, 45-49, 58, 59, 66, 67)	(consisting of figs. nos. 7, 8, 18, 20, 21, 24, 25, 27, 32, 34, 35, 40, 41, 45-49, 58, 59, 66, 67)					

VOLVO Reservdelskatalog Parts catalogue	P 180 (B18)		Grupp Group	10
	Fördelare	238731, 239447	Distributor	Utgåva Issue
			Sida Page	5

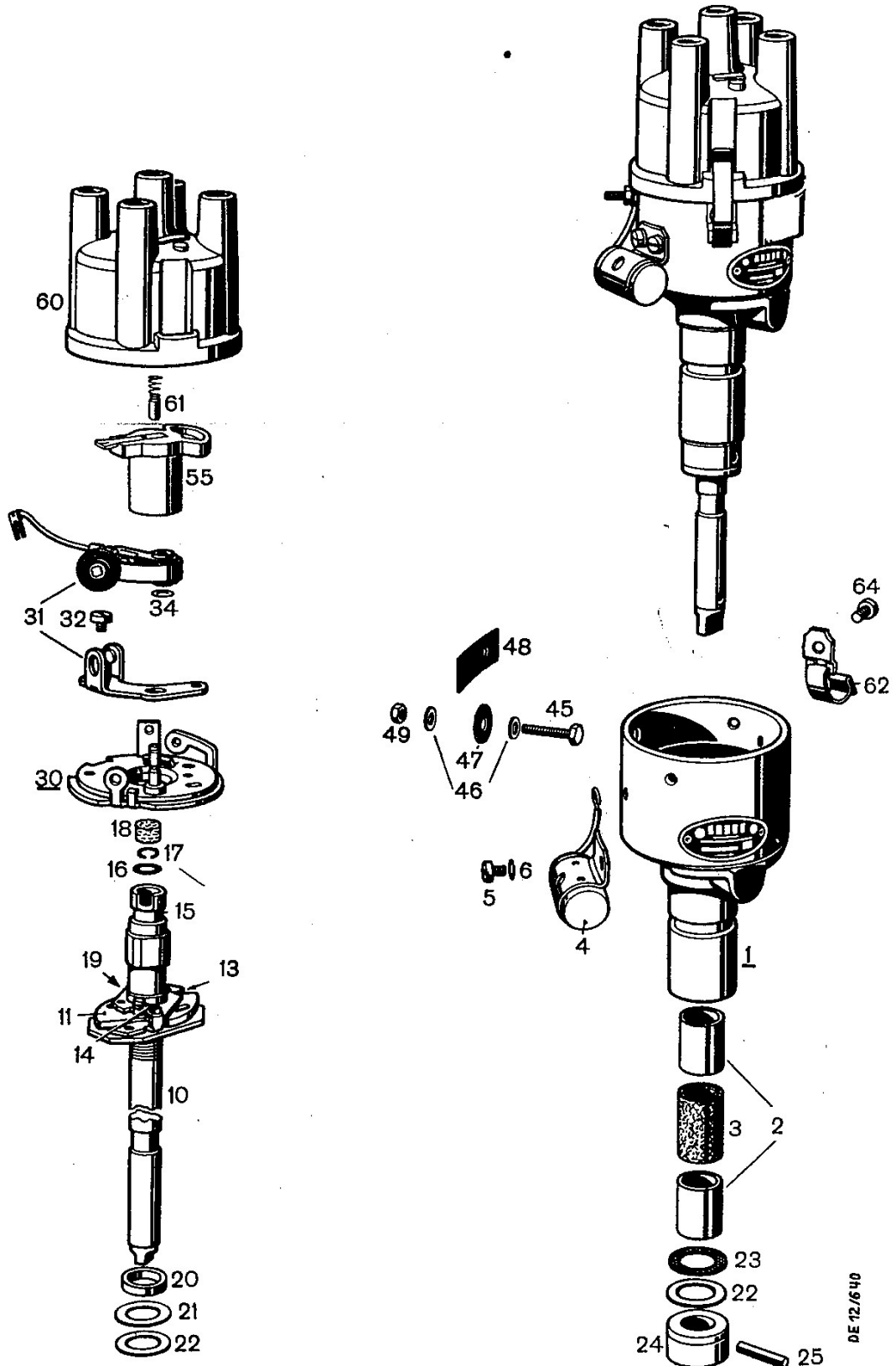


Grupp Group		10		P 180 (B18)			VOLVO Reservdelskatalog Parts catalogue	
Sida Page	6	Utgåva Issue	7	Fördelare	239935, 240208	Distributör		
Pos Fig.	Antal Qty.			Benämning	Description	Def. nr Part No. Volvo	Del. nr Part No. Bosch	
	239935	Tid utf	Sen utf				240208	
	1			Fördelare	Distributör	239935-0	0 231 154 001 *)	0 231 154 001
		1		Fördelare	Distributör	240208-9	0 231 153 002 **)	0 231 153 002
			1	Fördelare	Distributör	240208-9	0 231 153 003	0 231 153 003
1	1			. Hus Housing	240189-1	ZGE 154 Z 154	1 235 100 364
2	1	1	1	. Bussning, övre Bearing bushing, upper	233262-5	WMB 50 Z 4	1 230 301 002
	1	1	1	. Bussning, undre ..	. Bearing bushing, lower	238850-2	WMB 50 Z 15	1 230 301 005
3	1	1	1	. Smörjfilt Lubricating felt	233264-1	WDO 402 Z 15	1 234 702 004
4	1			. Kondensator Capacitor	240190-9	LMKO 1 Z 42	1 237 330 067
		1	1	. Kondensator Capacitor	233842-4	LMKO 1 sort 1	1 217 017 100
5	2	2	2	. Skruv Screw	956058-2	NSR 5262/9	2 910 021 116
6	2	2	2	. Fjäderbricka Lock washer	955917-0	NMS 440/3	2 916 690 003
10	1			. Axel Shaft	240191-7	ZVAC 9 Z 6	1 236 101 305
11	2			. Regulatorvikt Centrifugal weight ...	240192-5	ZVPT 19 Z 1	1 230 059 301
13	2	2	2	. Låsbricka Lock washer	240193-3	NMS 662/1	2 916 080 006
14	1	1		. Fjäder Spring	240194-1	WSF 147 Z 13	1 234 650 087
			1	. Fjäder Spring	240580-1	1 234 650 128	1 234 650 128
	1	1		. Fjäder Spring	240195-8	WSF 147 Z 14	1 234 650 088
			1	. Fjäder Spring	240581-9	1 234 650 129	1 234 650 129
15	1	1		. Brytarkam Cam	240308-1	ZVNC 7 Z 8	1 232 200 207
			1	. Brytarkam Cam	240646-0	1 232 200 225	1 232 200 225
16	1	1	1	. Bricka Washer	233143-7	WMS 20 S 31	1 420 100 624
17	1	1	1	. Låsring Lock ring	233835-8	WMR 61 Z 8	1 234 601 012
18	1			. Smörjfilt Lubricating felt	233834-1	WDO 401 Z 17	1 234 702 002
19	1			. Isolerbricka Insulating washer	240197-4	ZVNR 2 Z 2	1 230 209 001
20	1			. Isolerbussning Insulating bushing ...	240198-2	ZVNR 2 Z 1	1 230 209 000
21	1			. Justerbricka, tj.=0,3	. Compensating washer, Th. = 0.3	239337-9	WMS 101 Z 38	1 230 101 610
22	erf	erf	erf	. Justerbricka, tj.=0,1	. Compensating washer, Th. = 0.1	25930-9	WMS 101/12	1 230 101 607
23	1	1	1	. Fiberbricka Fibre disc	25929-1	WNS 31/3	1 230 107 008
24	1	1	1	. Koppling Coupling	233836-6	ZKH 15/21	1 236 445 031
	1	1	1	. Stift Pin	233837-4	WST 402/32	1 233 101 025
-	1	1	1	. Fjädderring Retaining ring	233838-2	ZMR 39/1	1 234 603 000
30	1	1	1	. Brytarplatta Contact breaker plate	239595-2	ZUB 17 Z 39	1 237 110 018
31	1	1	1	. Kontaktsats Breaker point set ..	240149-5	ZKT 48 sort 2	1 237 013 001
32	1	1	1	. Skruv Screw	77543-7	WSR 400/32	1 233 410 025
34	erf	erf	erf	. Justerbricka tj. = 0,1 Compensating washer Th. = 0.1	48332-1	WMS 23/3	1 230 100 616
	erf	erf	erf	. Justerbricka tj. = 0,2 Compensating washer Th. = 0.2	48331-3	WMS 23/1	1 230 100 615
45	1	1	1	. Skruv Screw	955229-0	NSR 5357/54	2 911 051 130
-	1	1	1	. Bricka Washer	77546-0	WPT 38/1	1 231 335 010
46	2	2	2	. Bricka Washer	25195-9	1 230 100 005	1 230 100 005
47	1	1	1	. Isolerbricka Insulating washer	25716-2	WNS 115/16	1 230 112 011
-	1	1	1	. Isolerplatta Insulating plate	25714-7	WPT 34/1	1 231 031 030
48	1	1	1	. Isolerremsa Insulating strip	25713-9	WNT 82/1	1 231 031 020
-		2	2	. Fjäderbricka Lock washer	955917-0	NMS 440/3	2 916 690 003

*) Ers av: 1 st 240208-9.

**) Ers av: 1 st Bosch 0 231 153 003.

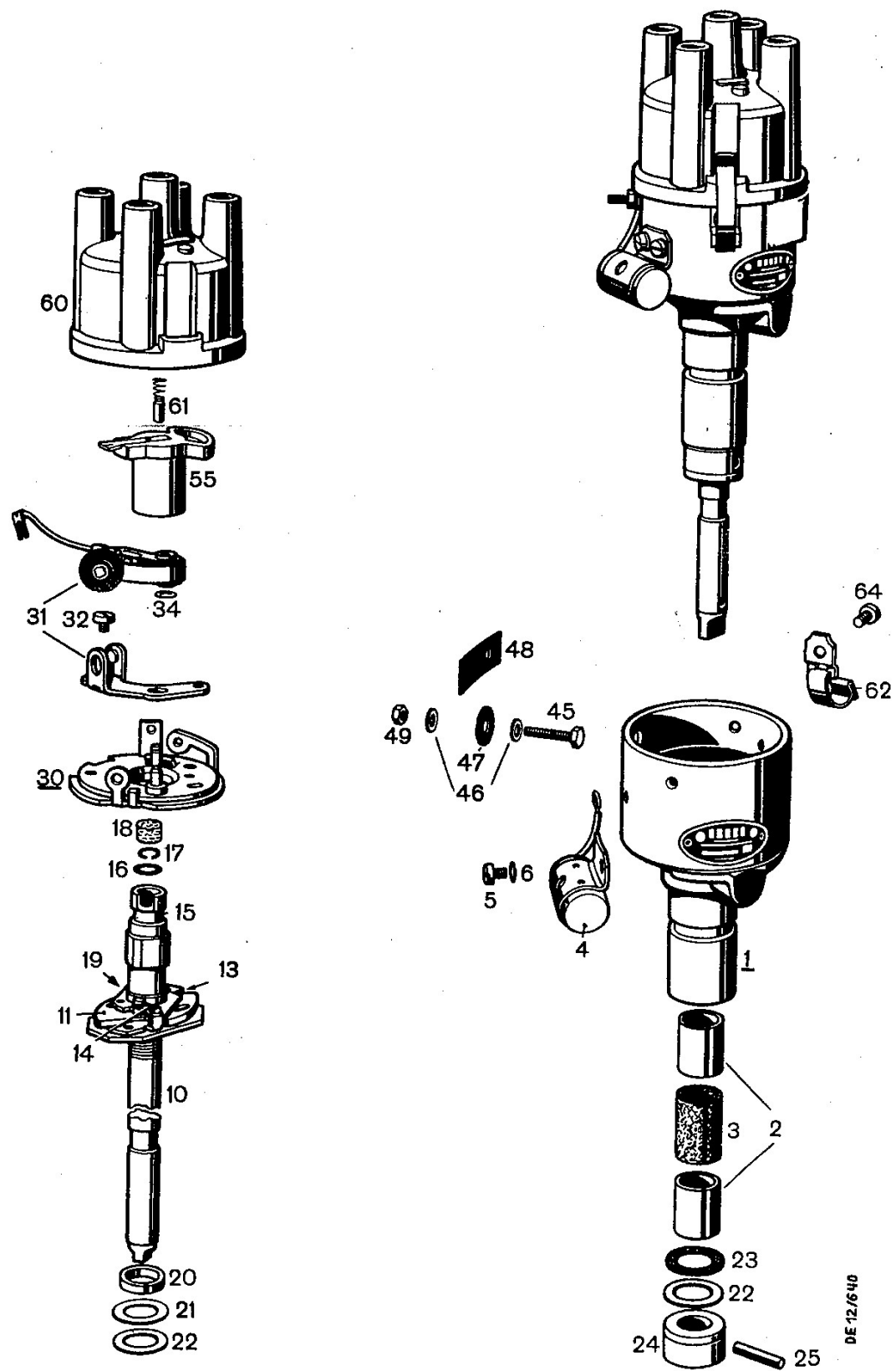
VOLVO Reservdelskatalog Parts catalogue	P 180 (B18)		Grupp Group 10
	Fördelare	239935, 240208	Distributor
			Utgåva Issue 4
			Sida Page 7



DE 12/640

Grupp Group		10		P 180 (B18)				VOLVO Reservdelskatalog Parts catalogue	
Sida Page	8	Utgåva Issue	5						
Pos Fig.	239935	Antal Qty.		Benämning	Description	Del. nr Part No. Volvo	Del. nr Part No. Bosch		
		240208	Tid utf				Sen utf		
49	2	2	2	. Mutter Nut	955779-4	NMU 40/2	2 915 011 005	
55	1			. Fördelararm Distributor rotor ...	240247-7	ZVT 53 Z 12	1 234 332 033	
		1	1	. Fördelararm Distributor rotor ...	240305-3	ZVVT 5 Z 6	1 234 332 074	
60	1	1	1	. Fördelarlock Distributor cap	870690-5	1 235 522 173	1 235 522 173	
61	1	1	1	. Elborste Brush	60799-4	NSK 2/1	1 904 321 010	
62	1	1	1	. Hållfjädersats Spring set	238851-0	ZBF 75/0	9 231 240 018	
64	3	3	3	. Skruv Screw	956059-7	NSR 5262/13	2 910 021 118	
-	3	3	3	. Fjäderbricka Lock washer	955917-0	NMS 440/3	2 916 690 003	

VOLVO Reservdelskatalog Parts catalogue	P 180 (BI8)		Grupp Group 10
	Fördelare 240214	Distributor	Utgåva Issue 3
			Sida Page 9:1



DE 12/640

Grupp Group		10		P 180 (B18)			VOLVO		
Sida Page		9:2		Utgåva Issue		2		Reservdelskatalog Parts catalogue	
		Fördelare		241298		Distributor			
Pos Fig.	Antal Qty.	Benämning	Description	Del. nr. Part No. Volvo	Del. nr. Part No. Bosch				
	1	Fördelare	Distributor	241298-6	0 231 153 009	0 231 153 009			
1a	1	. Bussning, övre Bearing bushing, upper ..	238850-2	WMB 50 Z 15	1 230 301 005			
1b	1	. Bussning, undre Bearing bushing, lower ..	233262-5	WMB 50 Z 4	1 230 301 002			
2	1	. Smörjfilt Lubricating felt	241396-1	WDO 402 Z 23	1 234 702 008			
3	1	. Kondensator Capacitor	241397-9	1 237 330 086	1 237 330 086			
4	1	. Fjäder Spring	241398-7	1 234 650 133	1 234 650 133			
5	1	. Fjäder Spring	241399-5	1 234 650 190	1 234 650 190			
6	1	. Brytarkam Cam	241400-1	1 232 200 281	1 232 200 281			
7	1	. Koppling Coupling	233836-6	ZKH 15/21	1 236 445 031			
8	1	. Brytarplatta Contact breaker plate	239595-2	ZUB 17 Z 39	1 237 110 018			
10	1	. . Kontaktsats Breaker point set	240149-5	ZKT 48 sort 2	1 237 013 001			
11	1	. Fördelararm Distributor rotor	240305-3	ZVVT 5 Z 6	1 234 332 074			
12	1	. Fördelarlock Distributor cap	870690-5	1 235 522 173	1 235 522 173			
13	1	Reparationssats för fördelaraxel	Small-parts kit for distributor shaft	240586-8	1 237 010 000	1 237 010 000			
31	1	Reparationssats för medbringare	Small-parts kit for companion flange	240587-6	1 237 010 001	1 237 010 001			
32	1	Reparationssats för anslutning	Small-parts kit for terminal	240588-4	1 237 011 500	1 237 011 500			
33	1	Hållfjädersats	Retainer spring set	240589-2	1 237 011 001	1 237 011 001			
35	1	Reparationssats för brytarplatta	Small-parts kit for contact breaker	240591-8	1 237 011 000	1 237 011 000			