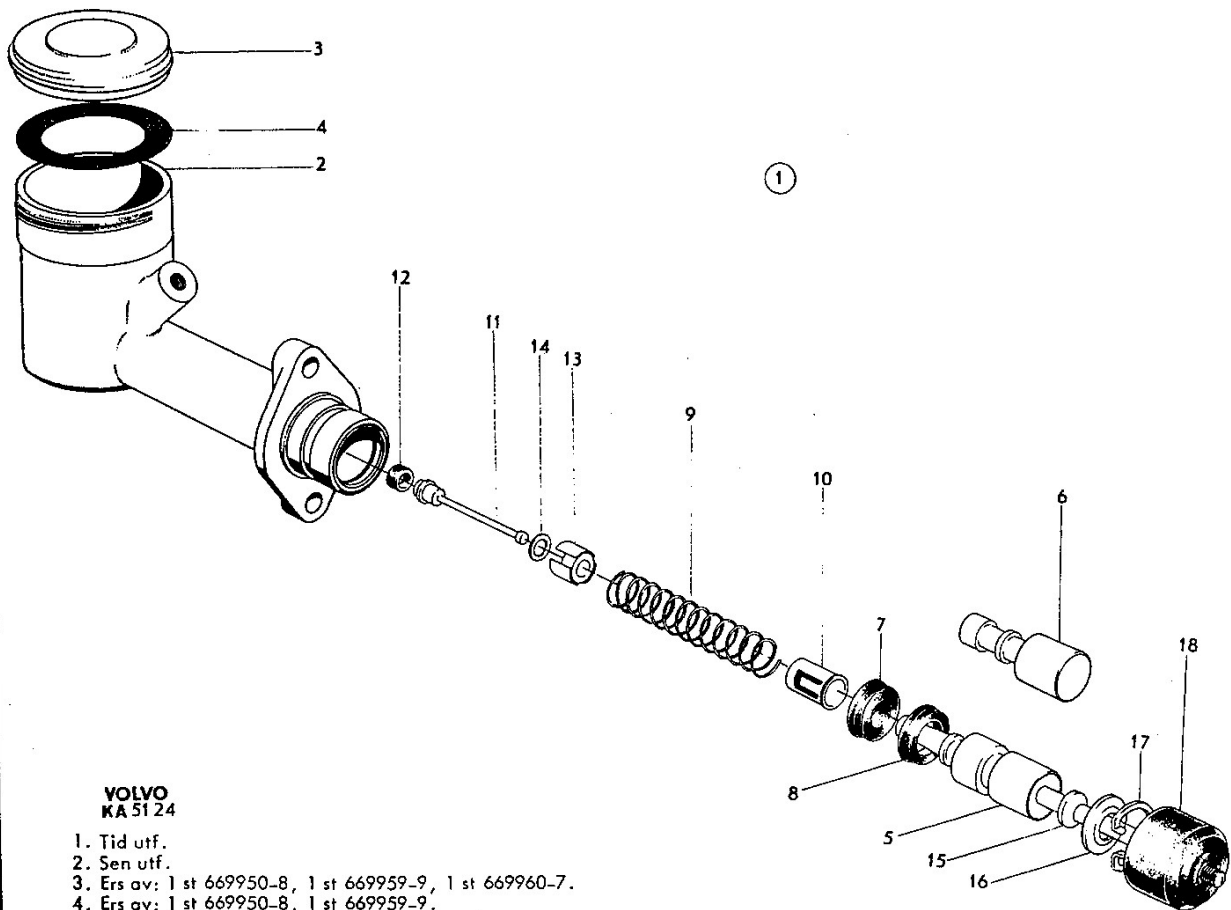


Pos Fig.	Anl. Qty.	Benämning	Description	Del. nr Part No.	Anmärkning Notes
1	1	Tryckpump	Master cylinder	655879-5	
2	1	Hus	Housing	S E S	
3	1	Påfyllningslock	Filler cup	656349-8	
4	1	Packning	Gasket	656350-6	
5	1	Kolv	Piston	656351-4	1,3)
6	1	Kolv	Piston	669960-7	2)
7	1	Gummipackning, inre	Rubber packing, inner	656352-2	1,4)
	1	Gummipackning, inre	Rubber packing, inner	669959-9	2)
8	1	Gummipackning, yttre	Rubber packing, outer	656353-0	1,4)
9	1	Returfjäder	Return spring	656354-8	1,5)
	1	Returfjäder	Return spring	669950-8	2,6)
10	1	Hållare	Retainer	656355-5	
11	1	Ventilspindel	Valve stem	656356-3	
12	1	Gummipackning	Rubber packing	656357-1	
13	1	Ventilstyrning	Valve guide	656358-9	
14	1	Bricka, fjädrande	Washer, resilient	656359-7	
15	1	Tryckstång	Push rod	656365-4	
16	1	Bricka	Washer	656366-2	
17	1	Låsring	Circlip	656377-0	
18	1	Gummikåpa	Rubber boot	656368-8	



VOLVO  
KA 51 24

1. Tid utf.
2. Sen utf.
3. Ers av: 1 st 669950-8, 1 st 669959-9, 1 st 669960-7.
4. Ers av: 1 st 669950-8, 1 st 669959-9.
5. 10 varv, 10 coils, 10 resolutions, 10 windungen, 10 espiras.
6. 13 varv, 13 coils, 13 resolutions, 13 windungen, 13 espiras.