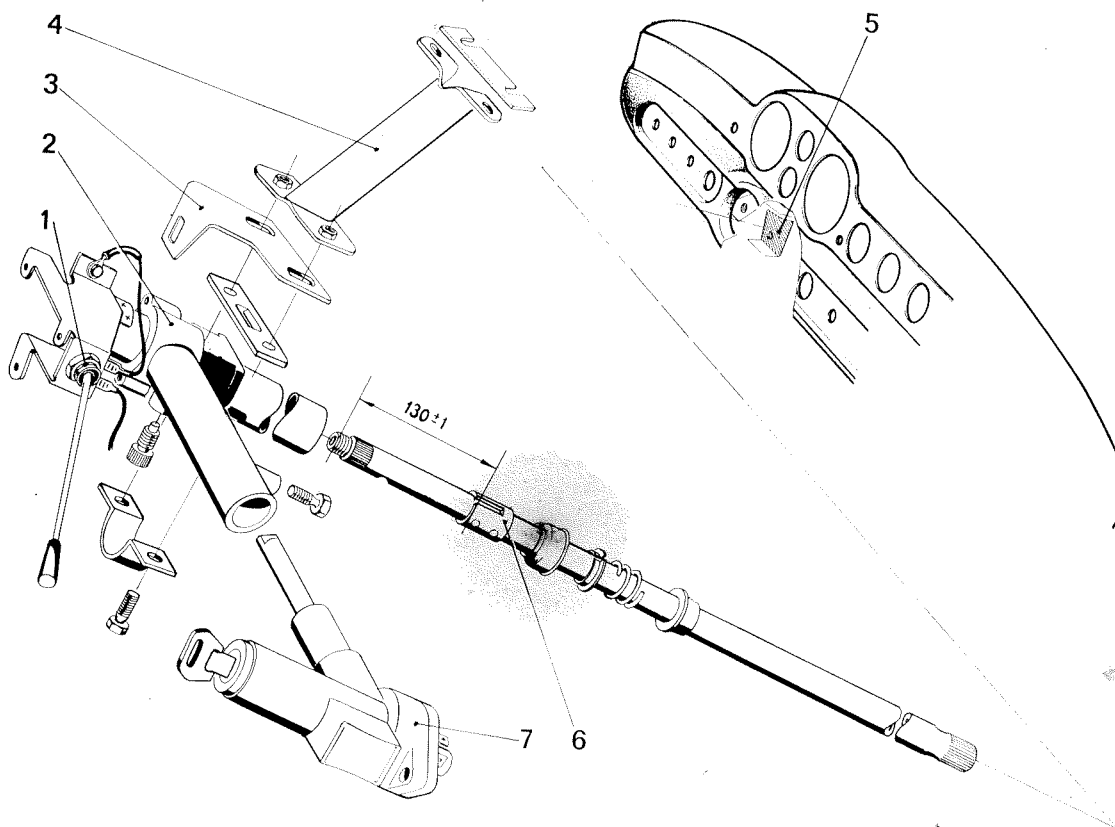


Monteringsanvisning för rattlås till 1800

Sats nr 282305



VOLVO
880 279

Bild 1.

1. Överväxelkontakt
2. Fäste
3. Konsol
4. Stag
5. Förstyvningsplåt
6. Låsklack
7. Rattlås

Fig. 1

1. Overdrive contact
2. Attachment
3. Bracket
4. Stay
5. Backing plate
6. Lock lug
7. Steering wheel lock

Abb. 1

1. Schalter für Overdrive
2. Halterung
3. Träger
4. Strebe
5. Versteifungsblech
6. Riegel
7. Lenkradschloß

Montering sker enligt följande:

1. Lossa ena batterianslutningen. Ta bort skruven som håller medbringaren vid rattaxelns nedre del.
2. Demontera signalring, signalledning samt ratt. Ta bort medbringare, fjäder samt säte för lager.
3. Ta bort övre och nedre klammer för rattör. Demontera körvisarhuset samt kontakt för överväxel och körvisare. Dra ur rattörret.
4. Dra ut rattaxeln med hjälp av ratten.
5. Montera fjäder, säte och lager på rattaxeln.. Trä på låsklacken (6 bild 1) med urtagen uppåt. Borra

två 6 mm hål i rattaxeln med låsklacken som mall. Låsklackens placering i längdled på axeln framgår av bild 1. Nita fast låsklacken så att dess ytterdiameter inte nämnvärt överskrids. Eventuellt slipas nithuvudena något.

6. Demontera hjälpkonsolen bakom instrumentbrädan. Klipp bort högra delen av förstyvningsplåten (5) bakom instrumentbrädans nedre del och knacka undan plåten så att plats finns för rattlåsets fäste (2). Sätt dit den nya konsolen (3) löst för senare injustering.

7. Demontera låscylinder och tändningslås.
8. Byt ut nedre paneler på instrumentbrädans högra och vänstra sida. Klipp och fila upp hålet för låscylindern i instrumentbrädan. Använd nya panelen som mall. Justera de övriga hålen i panelerna. Montera gummigenomföring för tändningslåscylindern.
9. Flytta kontrollampa för överväxel. Placeras mellan hastighetsmätare och bränslemätare.
10. Håll rattlås med fäste på plats och för in rattaxeln. Montera signalledningen med hjälp av tråd. Knacka in rattaxeln i medbringaren och montera låsskruven.

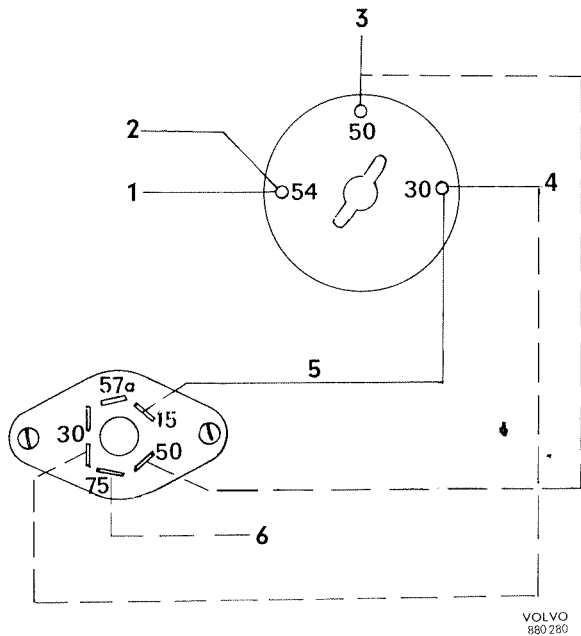


Bild 2. Ledningsdragning

1. Vit (sitter kvar)
2. Vit (sitter kvar)
3. Vit-röd (flyttas)
4. Brun (flyttas)
5. Medföljande ledning
6. Extra uttag för radio o. dyl.

Fig. 2. Wiring

1. White (not moved)
2. White (not moved)
3. White-red (moved)
4. Brown (moved)
5. Accompanies cable
6. Extra contact for radio, etc.

Abb. 2 Lage der Kabel

1. Weiß (bleibt)
2. Weiß (bleibt)
3. Weiß-rot (wird versetzt)
4. Braun (wird versetzt)
5. Beigefügtes Kabel
6. Zusatzanschluß für Radio u.a.

11. Montera övre lager på rattroret och för in röret på rattaxeln. För in nedre lagret i röret.
12. Koppla bort den gamla överväxelkontakten och montera den nya (1) med stomledning. Montera körvisarkontakten på rattroret.
13. Montera fästen med gummibussningar samt justera rattroret till rätt läge. Vid behov placeras mellanlägg vid stagets (4) övre skruvar.
14. Justera in rattlåset på sin plats och dra åt samtliga skruvar. Låsskruvarnas sexkant dras av.
15. Montera elledningar enligt kopplingschema (bild 2).
16. Räta ut fästet för det gamla tändningslåset och fäst med en plåtskruv i det högra, befintliga fästhållet.
17. Montera körvisarhus samt säte, fjäder, medbringare och ratt. Kontrollera att ratten är i rätt läge.
18. Anslut signalledningen och montera signalringen. Byt överväxelrelä. Anslut enligt bild 3.
19. Montera batterianslutningen.

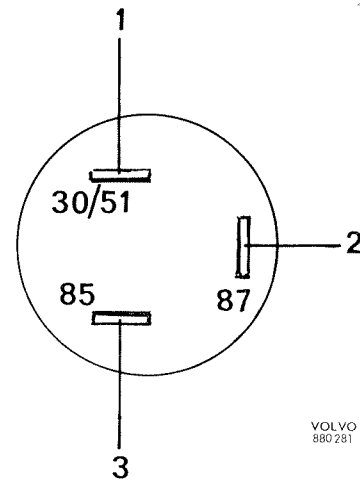


Bild 3. Anslutningar på relä

Ch.nr. 1-7000	Ch. nr. 7001-12500	Chnr. 12501-30000
1. Gul	1. Gul	1. Svart (31 b)
2. Gul-purpur	2. Gul-violett	2. Svart (56 a)
3. Gul-grön	3. Gul-grön	3. Vit

Fig. 3. Terminals on relay

Ch. Nos. 1-7000	Ch. Nos. 7001-12500	Ch. Nos. 12500-30000
1. Yellow	1. Yellow	1. Black (31 b)
2. Yellow-purple	2. Yellow-violet	2. Black (56 a)
3. Yellow-green	3. Yellow-green	3. White

Abb. 3 Anschlüsse auf dem Relais

Fahrgestell-Nr. 1-7000:	Fahrgestell-Nr. 7001-12500:	Fahrgestell-Nr. 12501-30000:
1 Gelb	1 Gelb	1 Schwarz (31 b)
2 Gelb-purpur	2 Gelb-violett	2 Schwarz (31 a)
3 Gelb-grün	3 Gelb-grün	3 Weiß

Installation instructions for steering wheel lock for 1800

Kit No. 282305

Installation is as follows:

1. Disconnect one of the battery leads. Remove the screw holding the flange to the lower section of the steering column.
2. Remove the horn ring, horn cable and steering wheel. Take off the flange, spring and bearing seat.
3. Remove the upper and lower clamps for the steering column jacket. Take off the turn indicator housing as well as the contact for the overdrive and turn indicators. Pull out the steering column jacket.
4. Pull out the steering column with the help of the steering wheel.
5. Fit the spring, seat and bearing. Fit on the lock sleeve (1 Fig. 1) with the slit pointing upwards. Drill two 6 mm (approx. 1/4") holes in the steering column, using the lock sleeve as a template. The location of the lock sleeve on the column can be seen from Fig. 1. Now rivet the lock sleeve to the column, making sure that it does not "bulge" out. If necessary grind down the rivet heads slightly.
6. Remove the auxiliary bracket behind the dashboard. Clip off the right section of the reinforcing plate (5) behind the lower part of the dashboard and tap the plate out of the way to leave space for the steering wheel lock attachment (2) Fit on the new bracket (3) loosely to allow for subsequent adjustment.
7. Remove the lock cylinder and the ignition switch.
8. Replace the lower sections on the right- and left-hand sides of the dashboard. Clip and file out the hole for the lock cylinder in the dashboard. Use a new panel as a template. Adjust the other holes in the panels. Fit the rubber grommet for the ignition switch lock cylinder.
9. Move the warning lamp for the overdrive. Place it between the speedometer and the fuel gauge.
10. Hold the steering wheel lock (7) with attachment (2) in position and move in the steering column. Fit the horn cable with the help of wire. Tap the steering column into the flange and fit the lock bolt.
11. Fit the upper bearing on the steering column tube and move the tube in on the steering column. Move the lower bearing into the tube.
12. Remove the old overdrive contact and fit the new one (1) with the earthed cable. Re-fit the turn indicator contact on the steering column jacket.
13. Fit the attachments with rubber bushes and adjust the steering column jacket to its proper location. If necessary place shims at the upper bolts of the stay (4).
14. Adjust the steering wheel lock into position and tighten all the screws. Tighten the head of the lock screw until the head shears off.
15. Fit the electric cables according to the wiring diagram (Fig. 2).
16. Straighten out the attachment for the old ignition switch and attach the end with a plate screw in the right attaching hole already there.
17. Fit the turn indicator housing, also the seat, spring, flange and steering wheel. Check to make sure that the steering wheel is in the proper position.
18. Connect up the horn cable and fit the horn ring. Replace the overdrive relay. Wire up as shown in Fig. 3.
19. Fit the disconnected battery lead.

Einbauanweisung für Lenkradschloß zu Volvo 1800

Satz-Nr. 282305

Arbeitsgang beim Einbau:

1. Eine Batterieklemme lösen. Halteschraube des Mitnehmers an der unteren Lenkspindel entfernen.
2. Horndruckring, Signalhornkabel und Lenkrad ausbauen. Mitnehmer, Feder und Lagersitz entfernen.
3. Obere und untere Scheille für Mantelrohr entfernen. Blinkergehäuse und Schalter für Overdrive und Blinker ausbauen. Mantelrohr herausziehen.
4. Lenkspindel mit Hilfe des Lenkrades herausziehen.
5. Feder, Sitz und Lager einbauen. Riegel (6, Abb. 1) mit den Ausnehmungen nach oben einbauen. Zwei Löcher, $\varnothing 6$ mm, mit dem Riegel als Vorlage in der Lenkspindel ausbohren. Die Lage des Riegels in Längsrichtung auf der Spindel geht aus Abb. 1 hervor. Riegel annieten, so daß dessen Außendurchmesser nicht nennenswert überschritten wird. Unter Umständen die Nietköpfe etwas abschleifen.
6. Hilfsträger hinter dem Armaturenbrett ausbauen. Rechten Teil des Versteifungsbleches (5) hinter dem Unterteil des Armaturenbrettes abschneiden und das Blech zur Seite schlagen, so daß Platz für die Halterung des Lenkradschlusses (2) vorhanden ist (siehe Abb. 1). Den neuen Halter (3) lose für spätere Einrichtung anbringen.
7. Schloßkolben und Zündschloß ausbauen.
8. Die unteren Verkleidungen auf der rechten und der linken Seite des Armaturenbrettes austauschen. Das Loch für den Schloßkolben im Armaturenbrett ausschneiden und auffeilen. Die neue Verkleidung als Vorlage verwenden. Die übrigen Löcher in den Verkleidungen zurichten. Gummidurchführung für den Zündschloßzylinder einbauen.
9. Overdrive-Kontrolleuchte versetzen. Die Leuchte zwischen Tachometer und Kraftstoffmesser anbringen.
10. Lenkradschloß (7) mit Halter (2) festhalten und die Lenkspindel einführen. Signalhornkabel mit Hilfe eines Drahtes einbauen. Die Lenkspindel in den Mitnehmer klopfen und die Sicherungsschraube einbauen.
11. Oberes Lager auf dem Mantelrohr einbauen und das Rohr auf die Lenkspindel führen. Unteres Lager in das Rohr einführen.
12. Den alten Overdriveschalter lösen und den neuen (1) mit Masseleitung einbauen. Blinkerschalter auf dem Mantelrohr einbauen.
13. Befestigungen mit Gummibuchsen einbauen und das Mantelrohr in richtige Lage stellen. Wenn erforderlich, Unterlegscheiben an den oberen Schrauben der Strebe (4) anbringen.
14. Lenkradschloß auf seinem Platz einrichten und sämtliche Schrauben anziehen. Die Sechskantköpfe der Sicherungsschrauben sind abzuziehen.
15. Kabel gemäß Schaltplan einbauen (Abb. 2).
16. Die Befestigung für das alte Zündschloß ausrichten und mit einer Blechschraube in dem rechten vorhandenen Befestigungsloch anbringen.
17. Blinkergehäuse, Sitz, Feder, Mitnehmer und Lenkrad einbauen. Überprüfen, daß sich das Lenkrad in richtiger Lage befindet.
18. Signalhornleitung anschließen und Horndruckring einbauen. Overdriverelais auswechseln. Anschlüsse gem. Abb. 3.
19. Batterieanschluß einbauen.