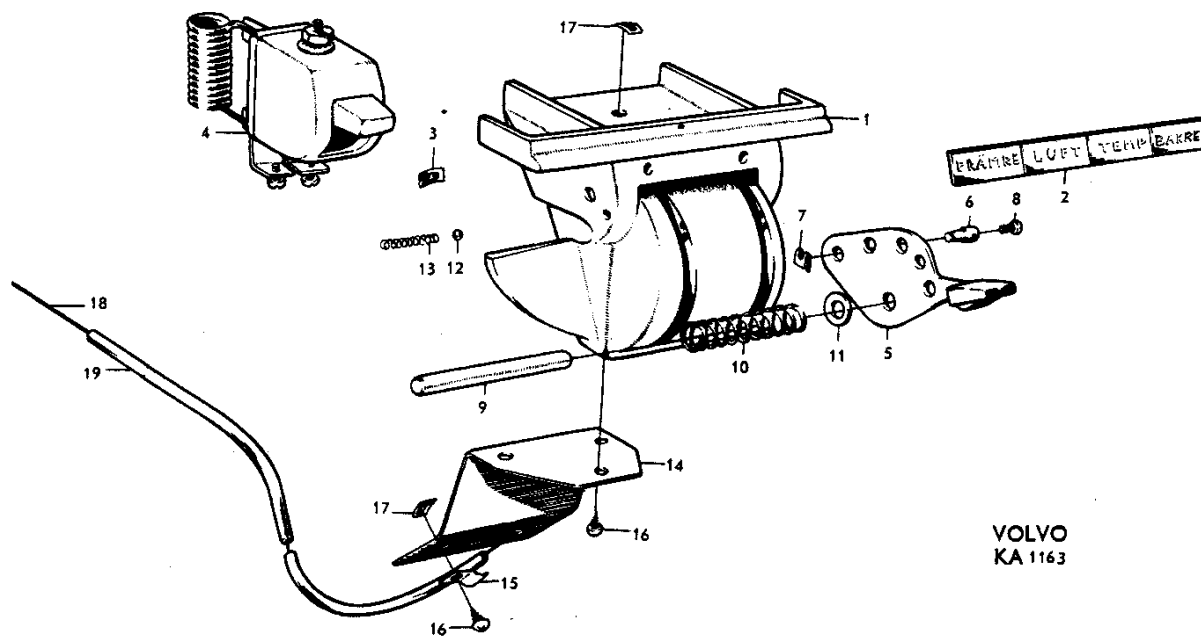


Grupp Group		PV 445, P 210			VOLVO Reservdelskatalog Parts catalogue		
Sida Page	14	Utgåva Issue	Control unit Manöveranordning 96625, 651865 och 655477. 96625, 651865 and 655477				
Pos Fig.	Antal Qty.			Benämning	Description	Det. nr Part No.	Anmärkning Notes
	96625	651865	655477				
	1			Manöveranordning, kmpl.	Control unit, cpl.	96625	
		1		Manöveranordning, kmpl.	Control unit, cpl.	651865	
			1	Manöveranordning, kmpl.	Control unit, cpl.	655477	
1	1	1		. Reglagehus	. Housing	95362	
			1	. Reglagehus	. Housing	655552	
2	1			. Skylt	. Plate	95371	
		1		. Skylt	. Plate	651866	
			1	. Skylt	. Plate	655549	
3	2	2	2	. Plåtmutter	. Speed nut	82660	
4	2	2	2	. Reglerströmställare	. Switch	95501	
5	2	2		. Håvvarm	. Lever	97050	
			2	. Håvvarm	. Lever	655478	
6	2	2		. Hållare	. Retainer	95367	1)
7	2	2		. Låsbricka	. Lock washer	94641	1)
8	2	2		. Låsskruv	. Lock screw	915508	1)
9	1	1	1	. Axel	. Shaft	95366	
10	1	1	1	. Distansfjäder	. Spacer spring	95369	
11	4	4	4	. Bricka	. Washer	906824	
12	2	2	2	. Spärrkula	. Interlock ball	26694	
13	1	1	1	. Fjäder	. Spring	95370	
14	1	1	1	. Konsol	. Bracket	95368	
15	2	2	2	. Klamma	. Clamp	18335	
16	5	5	5	. Skruv	. Screw	955138	
17	5	5	5	. Plåtmutter	. Speed nut	95258	
18	erf.	erf.	erf.	. Tråd	. Cable	55192	
19	erf.	erf.	erf.	. Spiral	. Sheath	88783	



VOLVO
KA 1163

1. För tid. utf. av hävvarm 97050.

1. For early prod. type of lever 97050.