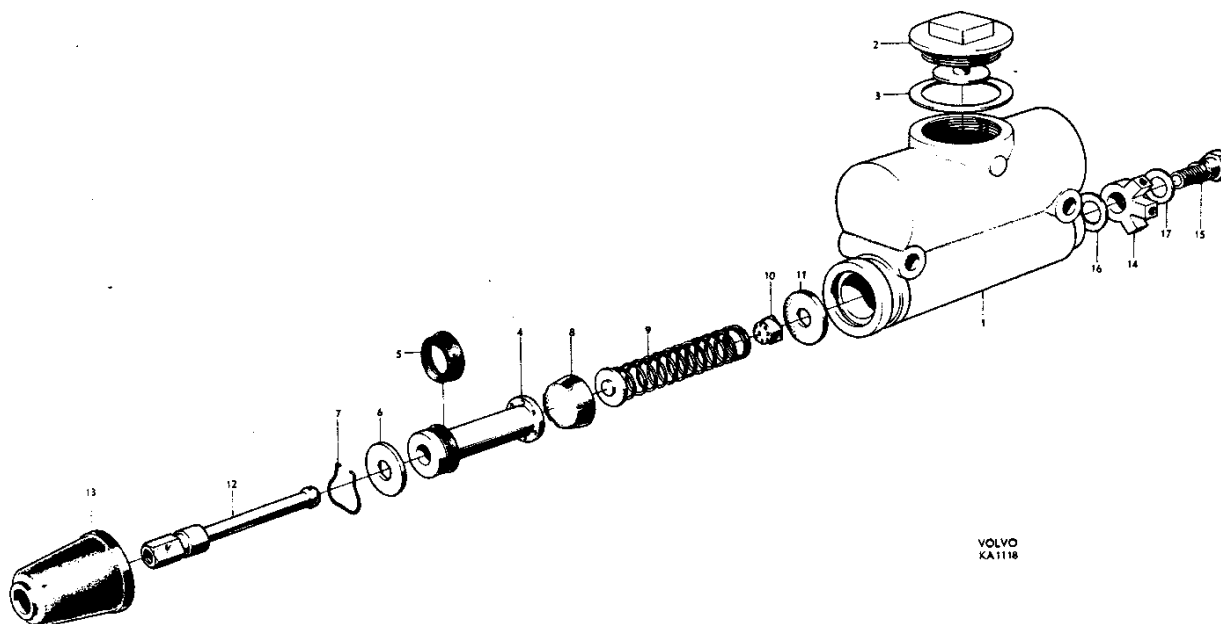
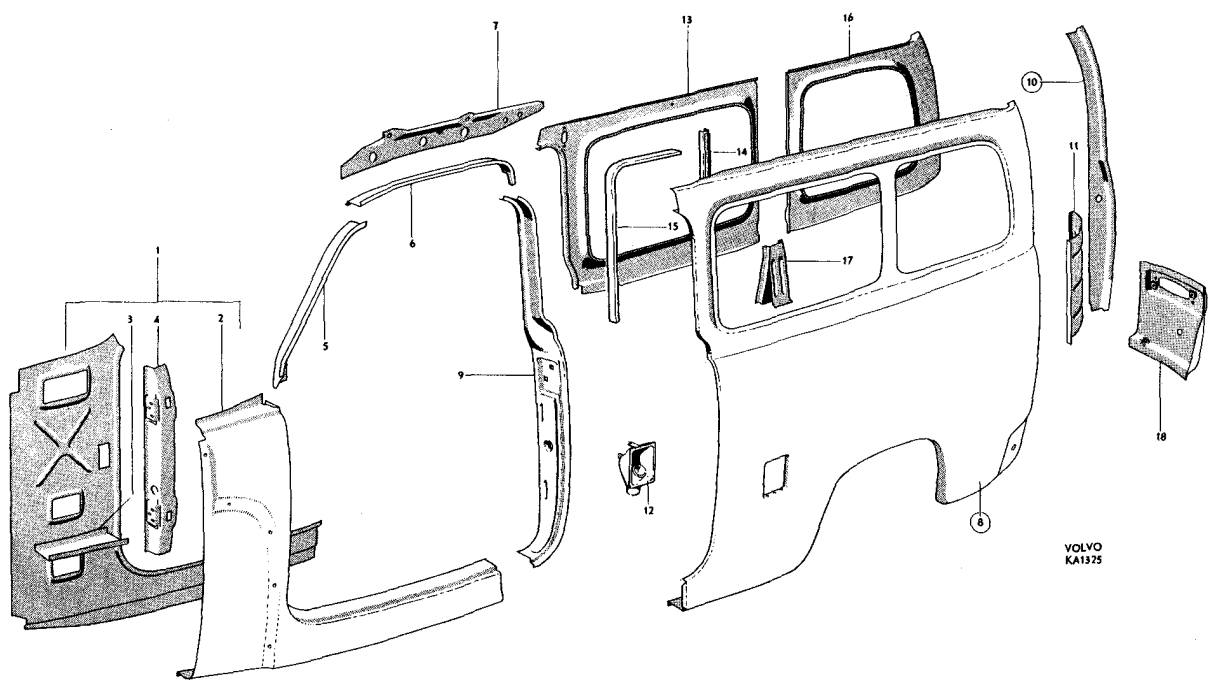


Pos Fig.	Antal Qty.	Benämning	Description	Det. nr Part No.	Anmärkning Notes
	1	Tryckpump, kompl.	Master cylinder, cpl.	87694	
1	1	. Hus	. Housing	86600	
2	1	. Påfyllningslock	. Filler cap	86420	
3	1	. Packning	. Gasket	86421	
4	1	. Kolv, kompl.	. Plunger, cpl.	86601	
5	1	. . Gummiring	. . Rubber ring	86602	
6	1	. Stoppbricka	. Stop washer	120013	
7	1	. Låsring	. Lock ring	118013	
8	1	. Gummipackning	. Rubber packing	86604	
9	1	. Returfjäder	. Return spring	86792	
10	1	. Ventil	. Valve	86794	
11	1	. Ventilsäte	. Valve seat	86609	
12	1	. Tryckstång	. Push rod	86610	
13	1	. Gummikåpa	. Rubber casing	86956	
14	1	. Trevägsförgrening	. Three-way junction	87697	
15	1	. Hålskruv	. Banjo bolt	81416	
16	1	. Packning	. Packing	18817	
17	1	. Packning	. Packing	81415	



VOLVO
KA1118



Grupp Group		8				PV 445, P 210			VOLVO Reservdelskatalog Parts catalogue	
Sida Page	18	Utgåva Issue		3		Torped sida, bakstycke, P 2100, P 2101 Cowl side, rear section, P 2100, P 2101				
Pos Fig.	Antal Qty.				Benämning	Description	Det. nr Part No.	Anmärkning Notes		
	P 21164	P 21124	P 2100*	P 2101						
1	1	1	1	1	Torped sida, V, kompl.	Cowl side, L, cpl.	663676-5			
	1	1	1	1	Torped sida, H, kompl.	Cowl side, R, cpl.	663677-3			
2	1	1	1	1	. Torped sida, yttre, V Cowl side, outer, L ..	663678-1			
	1	1	1	1	. Torped sida, yttre, H Cowl side, outer, R ..	663679-9			
3	2	2	2	2	. Förstärkning Reinforcement	93510-6			
4	1	1	1	1	. Dörrstolpe, V Door pillar, L	96432-0			
	1	1	1	1	. Dörrstolpe, H Door pillar, R	96433-8			
5	1	1	1	1	Vindrutestolpe, V	Windshield pillar, L	96274-6			
	1	1	1	1	Vindrutestolpe, H	Windshield pillar, R	96275-3			
6	1	1	1	1	Taksvällare, V	Cant rail, L	96087-2			
	1	1	1	1	Taksvällare, H	Cant rail, R	96088-0			
7	1	1	1	1	Taksvällare, V	Cant rail, L	96179-7			
	1	1	1	1	Taksvällare, H	Cant rail, R	96180-5			
8					Bakstycke, V, kompl.	Rear section, L, cpl. ..	662902-6			
		1			Bakstycke, V, kompl.	Rear section, L, cpl. ..	661574-4	igensatt - inga fönster		
			1		Bakstycke, V, kompl.	Rear section, L, cpl. ..	661590-0	som på bild		
				1	Bakstycke, H, kompl.	Rear section, R, cpl. ..	662903-4			
				1	Bakstycke, H, kompl.	Rear section, R, cpl. ..	661575-1			
				1	Bakstycke, H, kompl.	Rear section, R, cpl. ..	661591-8			
9	1	1	1	1	. Dörrstolpe, V Door pillar, L	660507-5			
	1	1	1	1	. Dörrstolpe, H Door pillar, R	660508-3			
10	1	1	1	1	. Dörrstolpe, V, kompl. Door pillar, L, cpl. ..	663739-1	96096		
	1	1	1	1	. Dörrstolpe, H, kompl. Door pillar, R, cpl. ..	663740-9	96097		
11	1	1	1	1	. . Dörrstolpe, inre, V Door pillar, inner, L ..	96098-9			
	1	1	1	1	. . Dörrstolpe, inre, H Door pillar, inner, R ..	96099-7			
12	1	1	1	1	. Käpa Casing	660496-1			
13	1				Ram, V	Frame, L	666510-3	658037		
		1			Ram, V	Frame, L	666510-3	1) 658037		
		1			Ram, V	Frame, L	660485-4	2)		
	1				Ram, H	Frame, R	666511-1	658038		
		1			Ram, H	Frame, R	666511-1	1) 658038		
		1			Ram, H	Frame, R	660486-2	2)		
14		2			Stolpe	Pillar	660479-7	2)		
15		2			Styrskena	Guide rail	661041-4	2)		
16	1	1			Ram, V	Frame, L	96073-2			
	1	1			Ram, H	Frame, R	96074-0			
17	2	2			Förstärkning	Reinforcement	96169-8			
18	1	1			Plåt för baklykta, V	Plate for rear lamp, L ..	96045-0			
	1	1			Plåt för baklykta, H	Plate for rear lamp, R ..	96046-8			

* Utom P 21124.

1. För vagnar utan bakre hiss-fönster.
2. För vagnar med bakre hiss-fönster.

* Except P 21124.

1. For vans not fitted with rear elevator window.
2. For vans fitted with rear elevator window.