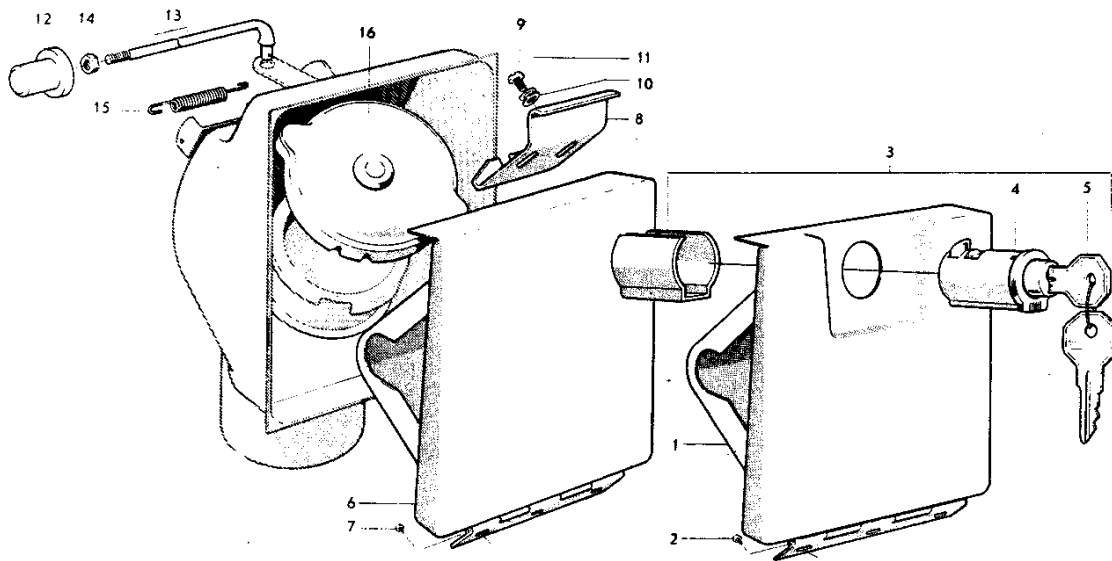


Grupp Group		8.		PV 445, P 210		VOLVO	
Sida Page		Utgåva Issue		Yttre lock för bensinpåfyllning, P 4450, P 2100		Outer fuel filler cap P 4450, P 2100	
20		2				Reservdelskatalog Parts catalogue	
Pos Fig.	Antal Qty.	Benämning	Description	Det. nr Part No.	Anmärkning Notes		
1	1	Lock	Cap	96205	1)		
2	3	Skruv	Screw	955117	1)		
3	1	Lås, kompl.	Lock, cpl.	93646	1)		
4	1	. Hylsa med spärr	. Sleeve and catch	93482	1)		
5	2	. Nyckel	. Key	90771	1, 2)		
6	1	Lock	Cap	659255	3)		
	1	Lock	Cap	656047	4)		
7	3	Skruv	Screw	955117	3, 4)		
8	1	Låsbleck	Lock washer	95979	3, 4)		
9	2	Skruv	Screw	115494	3, 4)		
10	2	Bricka	Washer	120085	3, 4)		
11	2	Låsbricka	Lock washer	951693	3, 4)		
12	1	Tryckknapp	Push button	95980	3, 4)		
13	1	Tryckstång	Push rod	117157	3, 4)		
14	1	Mutter	Nut	151223	3, 4)		
15	1	Returfjäder	Return spring	95983	3, 4)		
16	1	Lock, inre	Cap, inner		Se grupp 2c. See Group 2c.		



VOLVO
KA1324

1. P 44505 t.o.m. chassi nr 497.
P 44506 t.o.m. chassi nr 2273.
2. Beställes från AB Volverk, Göteborg. Vid beställning skall detalj- och nyckelnummer uppgivas.
3. P 44505 chassi nr 498-2840.
P 44506 chassi nr 2274-9406.
P 44507-44508 t.o.m. chassi nr 4459.
4. P 44505 fr.o.m. chassi nr 2841.
P 44506 fr.o.m. chassi nr 9407.
P 44507-44508 fr.o.m. chassi nr 4460.
P 21104-21107.
P 21207-21208.

1. P 44505 up to chassis No. 497.
P 44506 up to chassis No. 2273.
2. State part number and key number when ordering.
3. P 44505 chassis Nos. 498-2840.
P 44506 chassis Nos. 2274-9406.
P 44507-44508 up to chassis No. 4459.
4. P 44505 w.e.f. chassis No. 2841.
P 44506 w.e.f. chassis No. 9407.
P 44507-44508 w.e.f. chassis No. 4460.
P 21104-21107.
P 21207-21208.