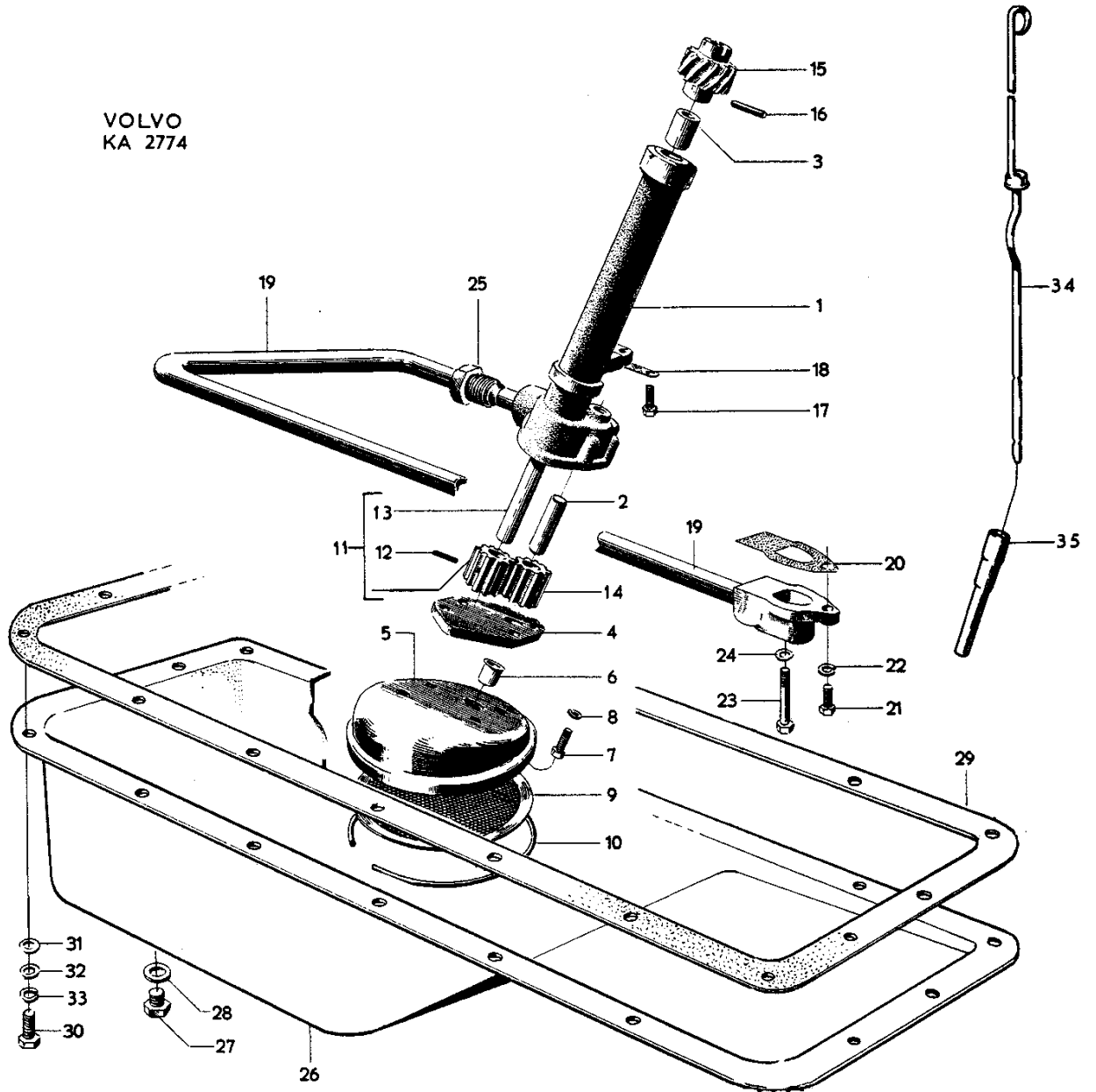


VOLVO  
KA 2774



Grupp Group		2a		PV 445, P 210		VOLVO Reservdelskatalog Parts catalogue
Sida Page	20	Utgåva Issue	3	B 4 B		
				Oljepump, oljesump	Oil pump, oil pan (sump)	
Pos Fig.	Antal Qty.	Benämning		Description	Det. nr Part No.	Anmärkning Notes
	1	Oljepump, kompl. ....		Oil pump, cpl. ....	403021-9	
1	1	. Hus, kompl. ....		. Housing, cpl. ....	403022-7	
2	1	. . Lagertapp ....		. . Bearing pin ....	44451-3	
3	2	. . Bussning ....		. . Bushing ....	18130-5	
	1	. Lock ....		. Cover ....	403066-4	1,2)
4	1	. Lock ....		. Cover ....	403568-9	3,4)
5	1	. Sildukshållare ....		. Retainer ....	403464-1	3,4)
6	1	. Sugrör ....		. Suction pipe ....	403571-3	
7	4	. Skruv ....		. Screw ....	902253-4	
8	4	. Fjäderbricka ....		. Spring washer ....	906987-3	
9	1	. Silduk ....		. Strainer element ....	403483-1	3,4)
10	1	. Låsring ....		. Lock ring ....	118123-9	3,4)
11	1	. Kugghjul, kompl. ....		. Gear, cpl. ....	419018-7	<del>418104</del>
12	1	. . Låspinne ....		. . Lock pin ....	S E S	
13	1	. . Drivaxel ....		. . Drive shaft ....	S E S	
14	1	. Kugghjul ....		. Gear ....	418103-8	403070
15	1	. Drivhjul ....		. Drive gear ....	403068-0	
16	1	. Låspinne ....		. Lock pin ....	907178-8	
17	2	Skruv ....		Bolt ....	902281-5	
18	1	Låsbricka ....		Lock washer ....	403181-1	
	1	Oljeflottörsil ....		Floating oil strainer ....	403143-1	1,5)
	1	Saxpinne ....		Cotter pin ....	907849-4	1)
19	1	Tryckrör ....		Delivery pipe ....	403232-2	
20	1	Packning ....		Gasket .... S	403122-5	
21	1	Skruv ....		Bolt ....	902253-4	
22	1	Fjäderbricka ....		Spring washer ....	906987-3	
23	1	Skruv ....		Bolt ....	902258-3	
24	1	Kopparpackning ....		Copper packing ....	11991-7	
25	1	Förskruvning ....		Screw union ....	20139-2	
26	1	Oljesump ....		Oil pan ....	403827-9	6)
27	1	Propp, tid.utf. ....		Plug, early prod. ....	16322-0	D = 12
	1	Propp, sen.utf. ....		Plug, late prod. ....	190798-9	D = 3/4"
28	1	Kopparpackning för 16322 ....		Copper packing for 16322 ....	11994-1	
	1	Kopparpackning för 190798 ....		Copper packing for 190798 ....	18818-5	
29	1	Packning ....		Gasket .... S	403017-7	
30	18	Skruv ....		Bolt ....	902251-8	
31	15	Bricka ....		Washer ....	11961-0	
32	2	Kopparpackning ....		Copper washer ....	11991-7	
33	16	Fjäderbricka ....		Spring washer ....	906987-3	
34	1	Oljemätsticka, kompl. ....		Oil dipstick, cpl. ....	403113-4	
	1	. Filtring ....		. Felt ring ....	11363-9	
35	1	Rör ....		Pipe ....	136-2	

1. T.o.m. motor nr 52226.
2. Monteras i samband med oljeflottörsil.
3. Fr.o.m. motor nr 52227.
4. Monteras i samband med fast oljesil.
5. Ersättning, se prislistan.
6. 3/4" avtappningshål. Se pos. 27 och 28.

1. Up to engine No. 52226.
2. Mounted in conjunction with floating oil strainer.
3. W.e.f. engine No. 52227.
4. Mounted in conjunction with fixed oil strainer.
5. Replacement, see price list.
6. 3/4" drain aperture. See fig. 27 och 28.