

VOLVO
KA 27 96

Grupp Group		5				PV 445, P 210		VOLVO Reservdelskatalog Parts catalogue	
Sida Page	10	Utgåva Issue		2		Bakhjulsbroms		Rear wheel brakes	
Pos Fig.	Antal Qty.				Benämning	Description	Det. nr Part No.	Anmärkning Notes	
	658840	658841	666316	666317					
	1				Bakhjulsbroms, V, kmpl	Rear wheel brakes, L, cpl	658840-4	1)	
		1			Bakhjulsbroms, H, kmpl	Rear wheel brakes, R, cpl	658841-2	1)	
			1		Bakhjulsbroms, V, kmpl	Rear wheel brakes, L, cpl	666316-5	2)	
				1	Bakhjulsbroms, H, kmpl	Rear wheel brakes, R, cpl	666317-3	2)	
1	1	1	1	1	. Bromssköld, V Backing plate, L	659677-9		
	1	1	1	1	. Bromssköld, H Backing plate, R	659678-7		
2	4	4			. Bromsback med belägg Brake shoe and lining ...	659658-9		
			2	2	. Bromsback, främre, med belägg	. Brake shoe, forward, with lining	667975-7	3)	
			2	2	. Bromsback, bakre, med belägg	. Brake shoe, rear, with lining	659658-9		
3	1	1	1	1	. Bromsbeläggsats, kmpl Brake lining set, cpl ...	275848-0	4, 6)	
	2	2	2	2	. . Belägg, främre Lining, forward	S E S		
	2	2	2	2	. . Belägg, bakre Lining, rear	S E S		
4	40	40	40	40	. . Nit Rivet	952494-3		
	1	1	1	1	. Bromsbeläggsats, kmpl Brake lining set, cpl ...	275863-9	5, 6)	
	2	2	2	2	. . Belägg Lining	S E S		
	2	2	2	2	. . Belägg Lining	S E S		
5	1	1	1	1	. Hävarm, V Lever, L	659679-5		
	1	1	1	1	. Hävarm, H Lever, R	659680-3		
6	2	2	2	2	. Lösbricka Lock washer	88830-5		
7	2	2	2	2	. Länk Link	659681-1		
8	2	2	2	2	. Fjäder Washer	659682-2		
9	4	4	4	4	. Styrpinne Guide pin	659663-9		
10	4	4	4	4	. Lös fjäder Lock spring	659664-7		
11	2	2	2	2	. Justerskruv Adjuster screw	659665-4		
12	2	2	2	2	. Justermutter Adjuster nut	659666-2		
13	2	2	2	2	. Styrhylsa Guide sleeve	659667-0		
14	2	2	2	2	. Returfjäder Return spring	659668-8		
15	2	2	2	2	. Styrbricka Guide washer	659669-6		
16	2	2	2	2	. Hållare Retainer	659670-4		
17	4	4			. Returfjäder Return spring	659671-2		
			4	4	. Returfjäder Return spring	667160-4		
18	2	2	2	2	. Gummipropp Rubber plug	659672-0		

1. Lagerföres ej.

P44505-44508 fr o m chassi nr 27154
P2100 t o m chassi nr 45321 utom nr 45095-45097
45113-45114, 45140, 45149-45155, 45168-45170, 45172-45209,
45211, 45213, 45215-45219, 45221-45320
P44511 fr o m chassi nr 3831
P2101 t o m chassi nr 4076.

2. Lagerföres ej.

P2100 fr o m chassi nr 45322 samt nr 45095-45097,
45113-45114, 45140, 45149-45155, 45168-45170, 45172-45209,
45211, 45213, 45215-45219, 45221-45320.

3. Vid montering av den nu lagerförda bromsbacken måste övriga bromsbackar på bakhjulen förses med belägg, ingående i sats 275848-4.

4. Avsedd för nitning.

5. Avsedd för limning.

6. Vid byte måste samtliga bromsbackar på bakhjulen förses med de i satsen ingående beläggen.

1. Not stocked.

P44505-44508 w e f chassis No 27154
P2100 up to chassis No 45321 except Nos 45095-45097
45113-45114, 45140, 45149-45155, 45168-45170, 45172-45209,
45211, 45213, 45215-45219, 45221-45320
P44511 w e f chassis No 3831
P2101 up to chassis No 4076.

2. Not stocked.

P2100 w e f chassis No 45322 and No 45095-45097,
45113-45114, 45140, 45149-45155, 45168-45170, 45172-45209,
45211, 45213, 45215-45219, 45221-45320.

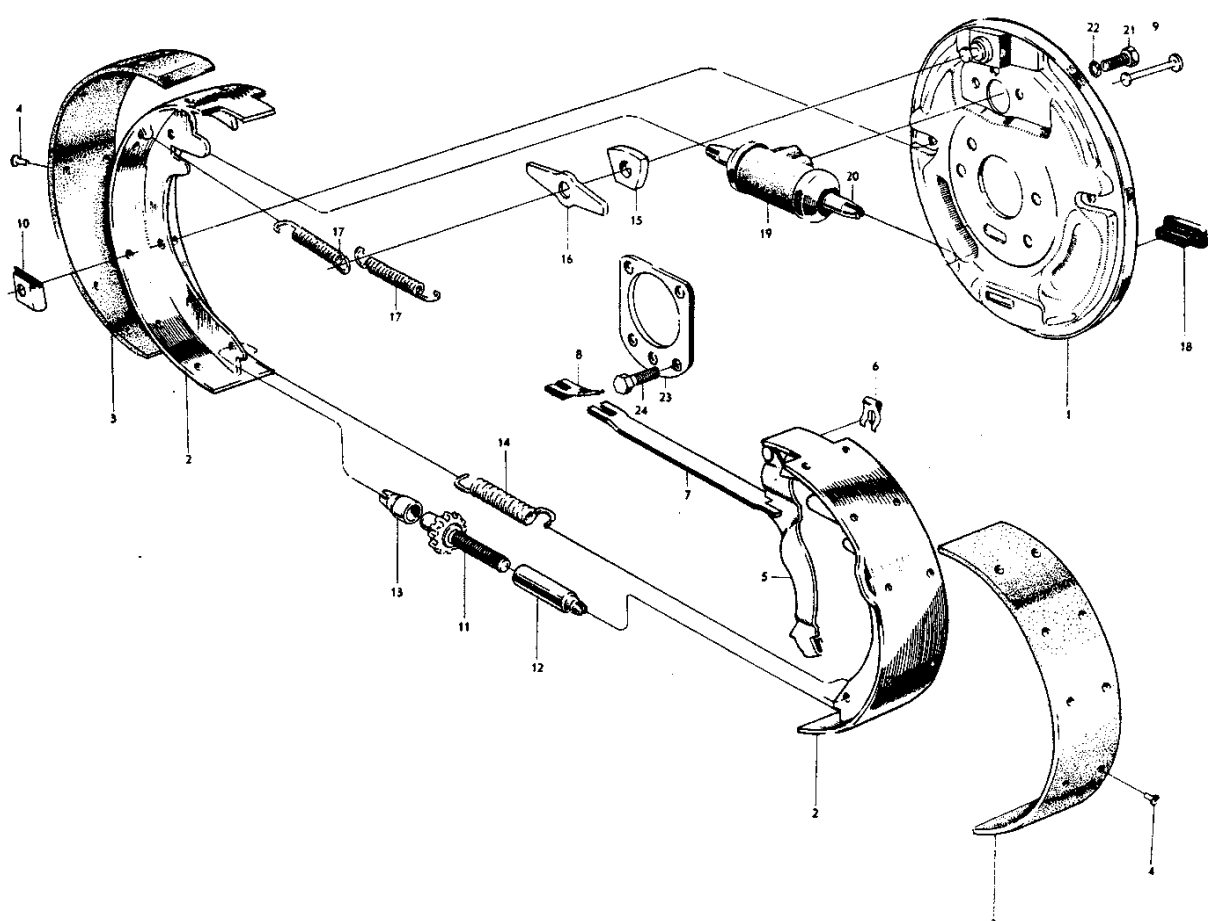
3. When installing the currently stocked brake shoes all other brake shoes on the rear wheels must be fitted with the linings included in set 275848-4.

4. Riveting.

5. Bonding.

6. When replacing all brake shoes for the rear wheels must be fitted with the linings included in the set.

Pos Fig.	Antal Qty.				Benämning	Description	Det. nr Part No.	Anmärkning Notes
	658840	658841	666316	666317				
19	1	1	1	1	. Hjulcylinder, kmpl Brake cylinder, cpl	659683-7	
					. . Detaljer, se sida 13	. . Components, see page 13		
20	4	4	4	4	. Trycktapp Thrust pin	659676-1	
21	4	4	4	4	. Skruv Screw	921803-3	
22	4	4	4	4	. Fjäderbricka Spring washer	906988-1	
23					Distansbricka	Spacer washer		
24					Skruv	Screw		Se grupp 4. See group 4.
					Bromstrumma med nav	Brake drum and hub		



VOLVO
KA 1112