



VOLVO

WERKPLAATS- BULLETIN

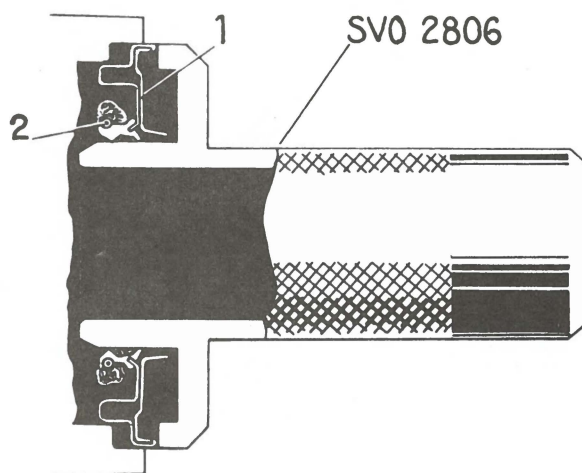
PERSONENWAGENS

BETR.	ACHTERAS	PRODUK	P
		GROEP	46
DATUM	Maj 1968	NO.	18

SVO 2806, stempel voor montage oliekeerring pignon.

De stempel SVO 2403 is niet geschikt voor de montage van de nieuwe pignonkeerring, onderdeelnummer 942905, zoals vermeld in het Werkplaats Bulletin P-46-17. Deze stempel moet daarom worden vervangen door de stempel SVO 2806.

Alvorens de pignonkeerring te monteren, moeten eerst de lippen met vet worden gesmeerd. Bedek ook het spanveertje in de keerring met een laag vet. Dit wordt gedaan om te voorkomen, dat het veertje tijdens de montage van zijn plaats schiet. De vorm van de stempel draagt er eveneens toe bij, dat een wegspringen van het spanveertje wordt voorkomen.



VOLVO
110576

1. Oliekeerring
2. Spanveer