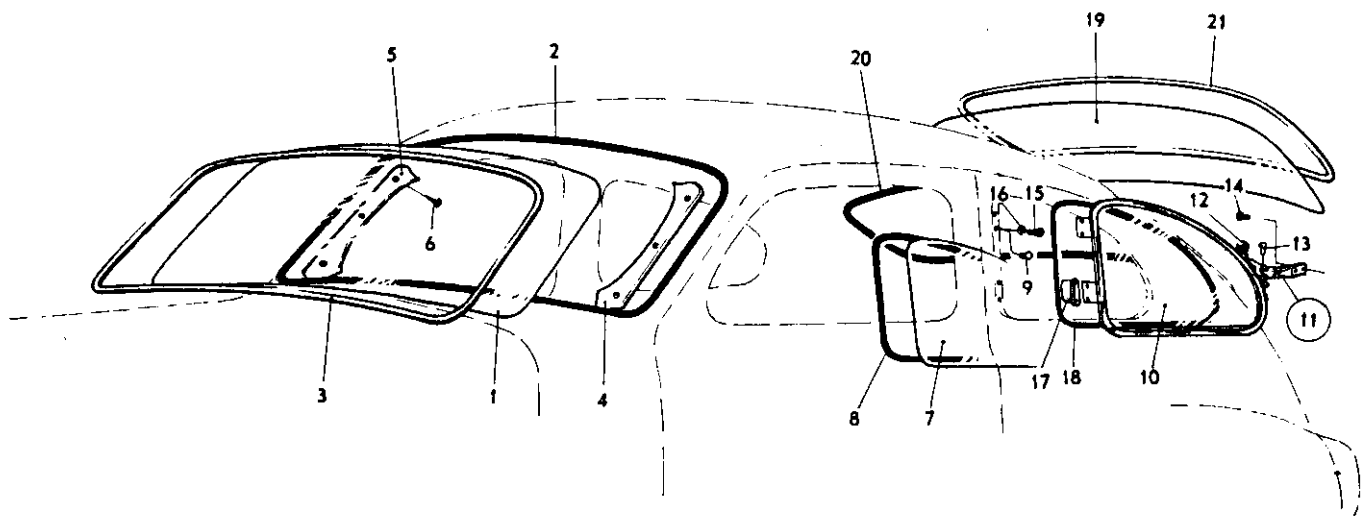


VOLVO Reservdelskatalog Parts catalogue	P 110 (B18)		Grupp Group	8a	
	Vindruta, bakre sidoruta, bakruta	Windscreen, side window rear window	Utgåva Issue	3	Sida Page



VOLVO
KA 3193.

Grupp Group		8a		P IIO (BI8)		VOLVO	
Sida Page		Utgåva Issue		Vindruta, bakre sidoruta, bakruta		Windscreen, side windows, rear window	
26		4				Reservdelskatalog Parts catalogue	
Pos Fig.	Antal Qty.	Benämning	Description	Del. nr Part No.	Anmärkning Notes		
1	1	Vindruta	Windscreen	657268-9	1)	Alt	
	1	Vindruta	Windscreen	671887-8			
	1	Vindruta	Windscreen	671888-6			
2	1	Gummilist	Rubber moulding	657440-4	4)		
	1	Gummilist	Rubber moulding	673228-3	5)	660296	
3		Prydnadslist, yttre	Moulding, outer				Se sida 34
4	1	Prydnadslist, inre, V	Moulding, inner, L	657997-3			
5	1	Prydnadslist, inre, H	Moulding, inner, R	657998-1			
6	6	Skruv	Screw	955153-2			
7	2	Glas	Glass	657701-9			
8	2	Tätninglist	Seal moulding	657702-7		UBV	
9	8	Gummiknapp	Rubber button	658434-6			
10	1	Ventilationsfönster, V	Ventilator window, L	658101-1			
	1	Ventilationsfönster, H	Ventilator window, R	658102-9			
11	1	Lås, V	Lock, L	667835-3			657747
	1	Lås, H	Lock, R	667836-1			657748
12	2	. Handtag	. Handle	657749-8	6)		
	2	. Handtag	. Handle	667830-4	7)		
13	2	. Pinne	. Pin	657750-6		MBV	
14	4	Skruv	Screw	191380-5			
15	8	Skruv	Screw	950020-8			
16	8	Låsbricka	Lock washer	955946-9			
17	4	Tätning	Seal	659807-2			
18	1	Tätninglist, V	Seal moulding, L	658751-3			
	1	Tätninglist, H	Seal moulding, R	658752-1			
19	1	Bakruta	Rear window	657254-9			
20	1	Gummilist	Rubber moulding	657439-6	4)		
	1	Gummilist	Rubber moulding	659811-4	5)		
21		Prydnadslist, yttre	Moulding, outer				Se sida 34

1. Klar.
Clear glass.
Clair.
Klarsichtscheibe.
Incoloro.
2. Grön.
Green glass.
Vert.
Grüne Scheibe.
Verde.
3. Grön överkant.
Green top edge.
Bord supérieur vert.
Grüne Sonnenschutzkante.
Borde superior verde.
4. För vagnar utan prydnadslist.
For chassis not fitted with embellisher mouldings.
Pour véhicules sans baguettes enjoliveuses.
Für Wagen ohne Zierleisten.
Para vehículos sin moldura de adorno.
5. För vagnar med prydnadslist.
For chassis with embellisher mouldings.
Pour véhicules avec baguettes enjoliveuses.
Für Wagen mit Zierleisten.
Para vehículos con moldura de adorno.
6. Ch-368532.
7. Ch 368533-.