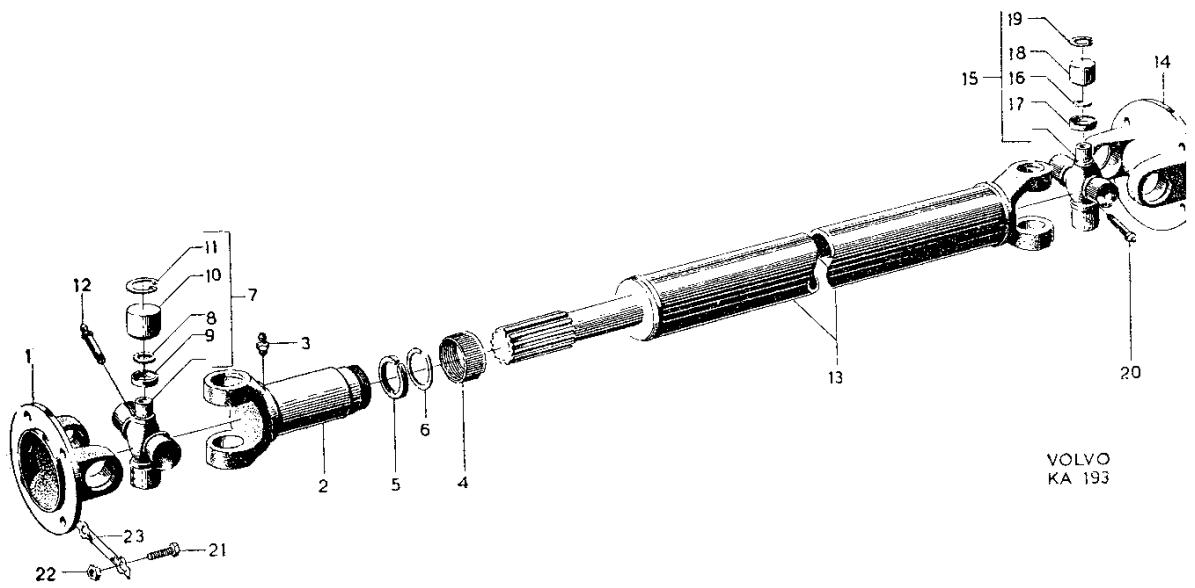


VOLVO
KA 457

Bild nr 25 Kardanaxel, främre



VOLVO
KA 193

Bild nr 26 Kardanaxel, bakre

Kraftöverföring

Kardanaxlar

Bild nr	Benämning	Det.nr	Ant.
	<u>KARDANAXLAR</u>		
	<u>Kardanaxel</u> , främre, komplett	89854 ¹⁾	1
	<u>Kardanaxel</u> , främre, komplett	656554 ²⁾	1
25- 1	. <u>Röraxel</u> med påsvetsad axeltapp och gaffel	89932 ¹⁾	1
	. <u>Röraxel</u> med påsvetsad axeltapp och gaffel	659063 ²⁾	1
	. <u>Detaljer för kardanknut</u>		
25- 2	. . Fläns g affel	87941	1
25- 3	. . <u>Axelkors</u> , komplett	87977	1
25- 4	. . . Kork pack ning	15551	4
25- 5 Håll are	87944	4
25- 6	. . . Nål lager	87945	4
25- 7	. . . Lås ring	118006	4
25- 8	. . . Smörj nippel	180007	1
25- 9	Skruv för kardanaxel, vid växellåda	102754	4
25-10	. Mutter platta	89891	2
25-11	. Lås bricka	15260	2
25-12	Medbringare vid stödlager	86460	1
25-13	. Skruv	921659	1
25-14	. . Underl ägg sbricka	120065	1
25-15	. . Fjäder bricka	906994	1
	<u>Stödlager för kardanaxel</u>		
25-16	Stödlager hus	657112	1
25-17	. Gummib uss ning	653192	2
25-18	Kull lager , SKF: 24 G-88506	181261	1
25-19	. Stänks kydd	86443	1
	<u>Kardanaxel</u> , bakre, komplett	89460	1
	. <u>Kardanknut</u> , främre, komplett	89963	1
26- 1	. . Fläns g affel	87941	1
26- 2	. . Hyls g affel	89964	1
26- 3	. . . Smörj nippel	951739	1
26- 4	. . Överfall smutter för kork pack ning	87946	1
26- 5	. . . Kork pack ning	15550	1
26- 6 Brick a	18735	2
26- 7	. . <u>Axelkors</u> , komplett	87977	1
26- 8	. . . Kork pack ning	15551	4
26- 9 Håll are	87944	4
26-10	. . . Nål lager	87945	4
26-11 Lås ring	118006	4
26-12	. . . Smörj nippel	180007	1
26-13	. <u>Röraxel</u> med påsvetsad axeltapp och gaffel	89965	1

1. För vagnar med H-6 växellåda.

2. För vagnar med M-4, M 30 eller M 40 växellåda.

Bild nr	Benämning	Det.nr	Ant.
	. <u>Detaljer för bakre kardanknut</u>		
26-14	. . Flänsgeffel	87941	1
26-15	. . <u>Axelkors</u> , komplett	87977	1
26-16	. . . Korkpackning	15551	4
26-17 Hållare	87944	4
26-18	. . . Nålager	87945	4
26-19 Låsring	118006	4
26-20	. . . Smörjnippel	180007	1
26-21	Skruv för kardanaxel, vid stödlager och bakaxelväxel	102754	8
26-22	. Mutter	10817	8
26-23	. Låsbricka	15260	8