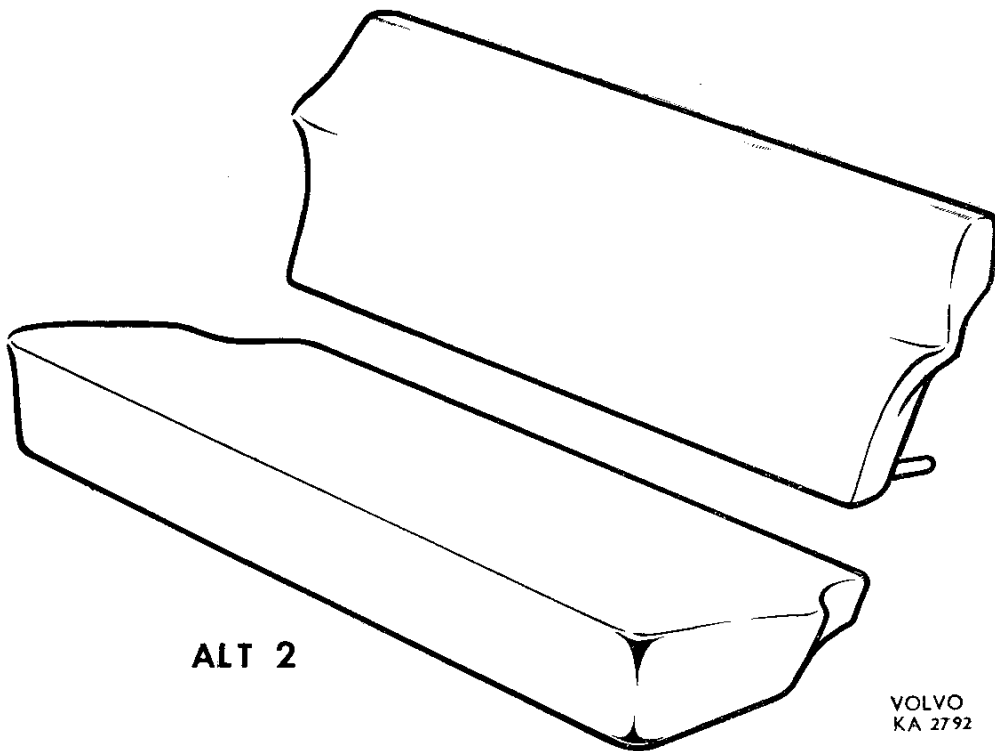


ALT 1



ALT 2

VOLVO  
KA 2792

Bild nr 45 a

KOMPLETTA PANELER MED KLÄDSEL

<u>Dörrpanel</u>		<u>Panel för dörrstolpe</u>			<u>Panel för bakstycke</u>	
<u>Komb. nr</u>	<u>Vänster det. nr</u>	<u>Höger det. nr</u>	<u>Vänster det. nr</u>	<u>Höger det. nr</u>	<u>Vänster det. nr</u>	<u>Höger det. nr</u>
21	98142-3	98143-1	*	*	98190-2	98191-0
22	98153-0	98154-8	*	*	98202-5	98203-3
23	98164-7	98165-4	*	*	98198-5	98199-3
24	98175-3	98176-1	98210-8	98211-6	98206-6	*
25	98186-0	98187-8	98210-8	98211-6	*	*
26	98164-7	98165-4	*	*	98343-7	98344-5
27	98918-6	98919-4	*	*	98920-2	98921-0
28	690344-7	690345-4	98347-8	98348-6	98824-6	98825-3
29	690270-4 <sup>1)</sup>	690271-2 <sup>1)</sup>	690337-1	690338-9	690081-5 <sup>3)</sup>	690082-3 <sup>3)</sup>
29	690346-2 <sup>2)</sup>	690347-0 <sup>2)</sup>	690337-1	690338-9	690348-8 <sup>2)</sup>	690349-6 <sup>2)</sup>
30	690272-0	690273-8	690339-7	690340-5	690091-4	690092-2
31	690274-6	690275-3	690341-3	690342-1	690101-1	690102-9
32	690270-4 <sup>1)</sup>	690271-2 <sup>1)</sup>	690049-2	690050-0	690081-5 <sup>1)</sup>	690082-3 <sup>1)</sup>
32	690346-2 <sup>2)</sup>	690347-0 <sup>2)</sup>	690049-2	690050-0	690348-8 <sup>2)</sup>	690349-6 <sup>2)</sup>
33	690272-0	690273-8	690339-7	690340-5	690091-4	690092-2
34	690274-6	690275-3	690341-3	690342-1	690101-1	690102-9
35	690344-7	690345-4	98347-8	98348-6	98824-6	98825-3

ARMSTÖDPanel under baksäte

<u>Vänster det. nr</u>	<u>Höger det. nr</u>
659516-9	659517-7

Armstöd för dörr\*\*

<u>Vänster det. nr</u>	<u>Höger det. nr</u>
661396-2 <sup>4)</sup>	661397-0 <sup>4)</sup>
662336-7 <sup>5)</sup>	662337-5 <sup>5)</sup>

Armstöd för baksäte

<u>Vänster det. nr</u>	<u>Höger det. nr</u>
98231-4	98232-2

1. Tid. utf. brun och nougatfärgad vävplast.
2. Sen. utf. nougatfärgad vävplast.
3. Tid. utf. brunt tyg och nougatfärgad vävplast.
4. T.o.m. chassi nr 269833 utom nr 269818, 269820-269825.
5. Fr.o.m. chassi nr 269834 samt nr 269818, 269820-269825.

\* Lagerföres ej.

\*\* För armstöd med prydnadslist, se även sid. 92:1.

Utgåva 1.11.62

## KLÄDSEL FÖR HJULHUS

## TAKTYG

## KEDERBAND FÖR DÖRR

<u>Komb. nr</u>	<u>Vänster det. nr</u>	<u>Höger det. nr</u>	<u>Det. nr</u>	<u>Det. nr</u>
21	*	*	98128-2 <sup>1)</sup>	98284-3 <sup>5)</sup> beige
22	98196-9	98197-7	98530-9 <sup>2)</sup>	99457-4 svart
23	98288-4	98289-2	98390-8 <sup>3)</sup>	
24	*	*	98762-8 <sup>4)</sup>	
25	*	*		
26	98349-4	98350-2		
27	98924-4	98925-1		

1. Material: Tyg. Klistrat i fram och bakkant.
  2. Material: Tyg, Fastsatt med list i framkant. Klistrat i bakkant.  
Ersätts av 1 st. taktyg 98390, 1 st. hållare 659727, 1 st. hållare 659728,  
1 st. hållare 659746.
  3. Material: Tyg. Fastsatt med list i fram och bakkant.
  4. Material: Plast. Fastsatt med list i fram och bakkant
  5. 1 st. 98284 ersättes av 2 st. 99457.
- \* Lagerföres ej.

Utgåva 1.11.62

Bild nr	Benämning	Det.nr	Ant.
<u>DIVERSE UTRUSTNING I KAROSSERI</u>			
	<u>Armstöd, kmpl., för dörr: se förteckning över kompletta klädslar för P 544</u>		
	Skruv för armstöd	190029-9	8
	<u>Armstöd, kmpl., vid baksäte: se förteckning över kompletta klädslar för P 544</u>		
	<u>Askkopp, kmpl., vid baksäte</u>	657513-8	2
	. Fjäder	659020-1	2
	. Gavel	657533-6	2
	. . Handtag	657514-6	2
	. . . Skruv	14101-0	4
	Fjäder för askkopp	659030-1	1
	Skruv för askkopp	955139-1	2
	. Plåtmutter	95391-9	2
	. Underläggsbricka	120085-6	2
	<u>Backspegel</u>	662799-6	1
	. Överfall	90626-3	1
	. . Skruv	115481-4	2
	Fäste för backspegel	662793-9	1
	. Skruv	14941-9	2
	<u>Cigarettändare, kmpl.</u>	279700-5	1
	. Hylsa	93932-2	1
	. Glödkropp	93931-4	1
	. . Knopp	654282-3	1
	. . . Bricka	93554-4	1
	Prydnadsbricka för cigarettändare	654444-9 <sup>1)</sup>	1
	Täckplåt för hål till cigarettändare	83506-6	1
	<u>Instegshandtag, tid. utf. beige</u>	99380-2	2
	<u>Instegshandtag, sen. utf. silvergrått</u>	660625-5	2
	. Fästkrok	660404-5	2
	. Plastknapp	660626-3	2
	. Skruv	955156-5	4
	<u>Solskydd, kmpl.</u>	654761-6	2
	. Fäste	S.E.S.	2
	Skruv för solskydd	14893-2	6

1. T.o.m chassi nr 241022.

Utgåva 1.11.62

Bild nr	Benämning	Det.nr	Ant.
		1,2)	1
	Säkerhetsbälte, vänster	1,2)	1
	Säkerhetsbälte, höger		
	Rem på ryggstöd	279242-4 <sup>1)</sup>	2
	Mellanläggsbricka	279243-2 <sup>1)</sup>	4
	Bygel på sitsresare	279054-3 <sup>1)</sup>	1
	Skruv (rund skalle)	940103-5 <sup>1)</sup>	4
	Skruv (sexkantskalle)	921840-5 <sup>1)</sup>	4
	Låsbricka	955950-1 <sup>1)</sup>	4
	Skruv (självgängande)	106988-9 <sup>1)</sup>	4
	Underläggsbricka	91944-9 <sup>1)</sup>	4
	Säkerhetsbälte	660037-3 <sup>3)</sup>	2
	Säkerhetsbälte	661189-1 <sup>4)</sup>	2
	Skruv i dörrstolpe	940166-2 <sup>3)</sup>	4
	Låsbricka	955949-3 <sup>3)</sup>	4
	Skruv i dörrstolpe	191855-6 <sup>4)</sup>	2
	Bricka, yttre	191862-2 <sup>4)</sup>	2
	Plastbussning	661804-5 <sup>4)</sup>	4
	Bricka, inre	191861-4 <sup>4)</sup>	2
	Fästbeslag, på tunnel	660225-4 <sup>5)</sup>	1
	Skruv	191537-0 <sup>5)</sup>	1
	Låsbricka	955951-9 <sup>5)</sup>	1
	Skruv i bottensvällare	191543-8 <sup>5)</sup>	2
	Bricka	940097-9 <sup>5)</sup>	2
	Fästknapp på dörrstolpe	660634-7 <sup>5)</sup>	2
	Skruv	955120-1 <sup>5)</sup>	2
	Bricka	951713-7 <sup>5)</sup>	2

1. T.o.m. chassi nr 240201.

2. Se tillbehörskatalog.

3. Chassi nr 240202-310231, 310233-310442, 310444-310646, 310648-310661, 310759-310771, 310774, 310776-310779, 310782-310962.

4. Fr.o.m. chassi nr 310963 samt nr 310232, 310443, 310647, 310662-310758, 310772, 310773, 310775, 310780, 310781.

5. Fr.o.m. chassi nr 240202.