

VOLVO  
KA 543

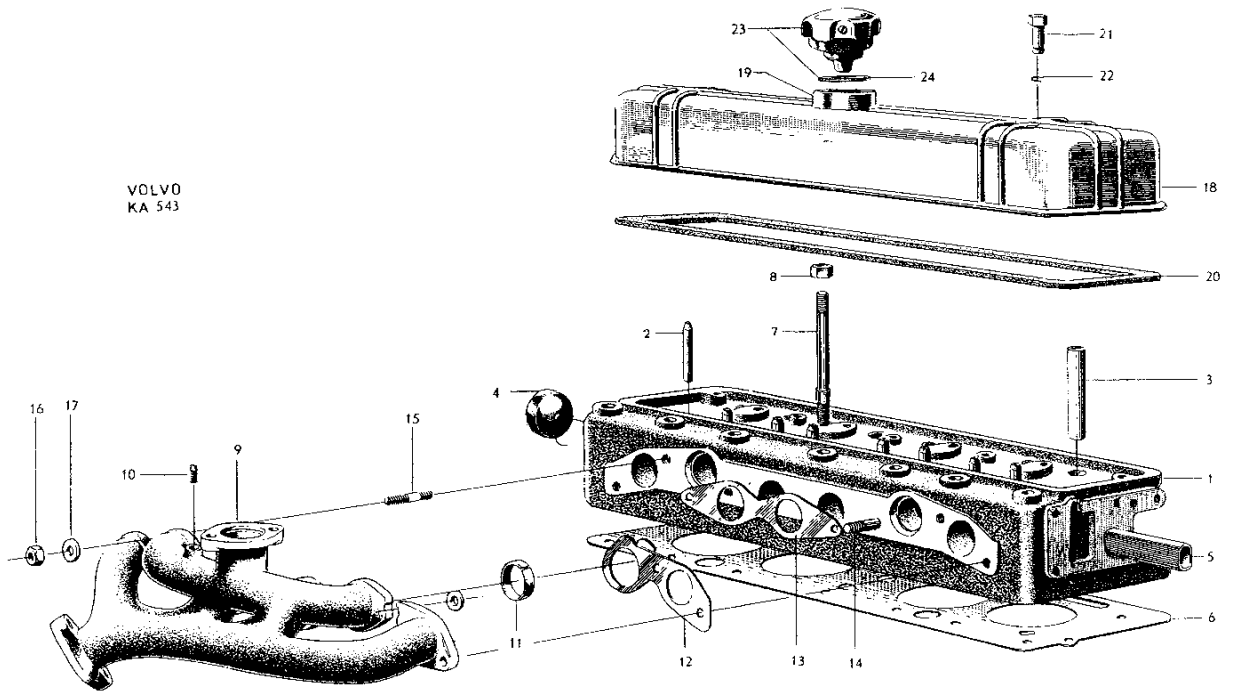


Bild nr 2 Cylinderlock

Bild nr	Benedmning	B 16 A	Ant.	B 16 B	Ant.
1-17	Skruv för transmissionskåpa och tätningsplåt, l = 8	100101	2	100101	2
1-18	Skruv för transmissionskåpa och tätningsplåt, l = 16	902253	8	902253	8
1-19	. Mutter	906575	4	906575	4
1-20	. Fjäderbricka	906987	7	906987	7
1-21	. Kopparpackning	11991	3	11991	3
1-22	Skruv för tätningsplåt, l = 19	902279	4	902279	4
1-23	. Fjäderbricka	906990	4	906990	4
1-24	Svänghjulskåpa, kompl.	418134 <sup>1)</sup>	1	418134	1
	Svänghjulskåpa, kompl.	418163 <sup>2)</sup>	1		
1-25	. Inställningsvisare för tändning	190222	1	190222	1
1-26	Styrpinne för svänghjulskåpa	17125	2	17125	2
1-27	Skruv för svänghjulskåpa, l = 30	902306	4	902306	4
1-28	Skruv för svänghjulskåpa, l = 40	105234	2	105234	2
1-29	. Underläggsbricka	190523	2	190523	2
1-30	. Fjäderbricka	18876	2	18876	2
1-31	. Låsbricka, dubbel	15269	2	15269	2
1-32	Skyddskåpa under svänghjul och koppling	87195 <sup>1)</sup>	1	87195	1
	Skyddskåpa under svänghjul och koppling	418166 <sup>2)</sup>	1		
1-33	. Skruv	902279	6	902279	6
1-34	. . Underläggsbricka	11962	6	11962	6
1-35	. . Fjäderbricka	906990	6	906990	6
2- 1	Cylinderlock, kompl.	403938	1		
2- 2	. Ventilstyrning	403390	8		
2- 3	. Hylsa för tryckstång	403747	8		
2- 4	. Rensplugg	70792	1		
2- 5	. Vattenfördelningsrör	403411	1		
2- 6	Packning för cylinderlock	403808	1		
2- 7	Pinnbult för cylinderlock, l = 128	190066	10		
	Pinnbult för cylinderlock, l = 132	191091	2		
2- 8	. Mutter	10567	12		
2- 9	Insugnings- och avgasrör	403831 <sup>3)</sup>	1		
	Insugnings- och avgasrör	418101 <sup>4)</sup>	1		
2-10	. Propp	16325	1		
2-11	Styrhylsa, insugningsrör - cylinderlock	403815	2		
2-12	Packning för insugnings-avgasrör	403833	2		
2-13	Packning för avgasrör	403832	1		
2-14	Pinnbult för insugnings- och avgasrör, l = 40	191163	2		
2-15	Pinnbult för insugnings- och avgasrör, l = 42	191162	4		
2-16	. Mutter	17624	6		
2-17	. Underläggsbricka, D = 16	120799	2		
	. Underläggsbricka, D = 22	191169	4		

1. B16A, detaljnummer 495382.
2. B16A, detaljnummer 495394.
3. T.o.m. motor nr 103492.
4. Fr.o.m. motor nr 103493.