

*Frans Klerx*

# RESERVDELS- KATALOG

FÖR

## VOLVO

PERSONVAGNAR PV 653—659

OCH

TRAFIKVAGNAR TR 676—704

NOVEMBER 1938

AKTIEBOLAGET VOLVO, GÖTEBORG

INNEHÅLLSFÖRTECKNING

Se även sid. 4.

MOTOR

MOTORUPPHÄNGNING

SMÖRSYSTEM

KYLSYSTEM

ELEKTRISKA AGGREGAT

ELEKTRISKA LEDNINGAR

BRÄNSLESYSTEM

AVGASSYSTEM

KRAFTÖVERFÖRING

FRAMAXEL

BAKAXEL

FOTBROMS

NAV OCH HJUL

RAM

FJÄDRAR

STYRINRÄTTNING

KOPPLINGS-, FRIHJULS- OCH  
BROMSMANÖVRERING

HANDBROMS

REGLAGE

INSTRUMENT

CHASSI- OCH KAROSSERIPLÅT

KAROSSERI

VERKTYG

STANDARDFÖRTECKNING

NUMMERREGISTER

ALFABETISKT REGISTER

Ill. nr	Benämning	Det. nr	Ant.	Anm.
---------	-----------	---------	------	------

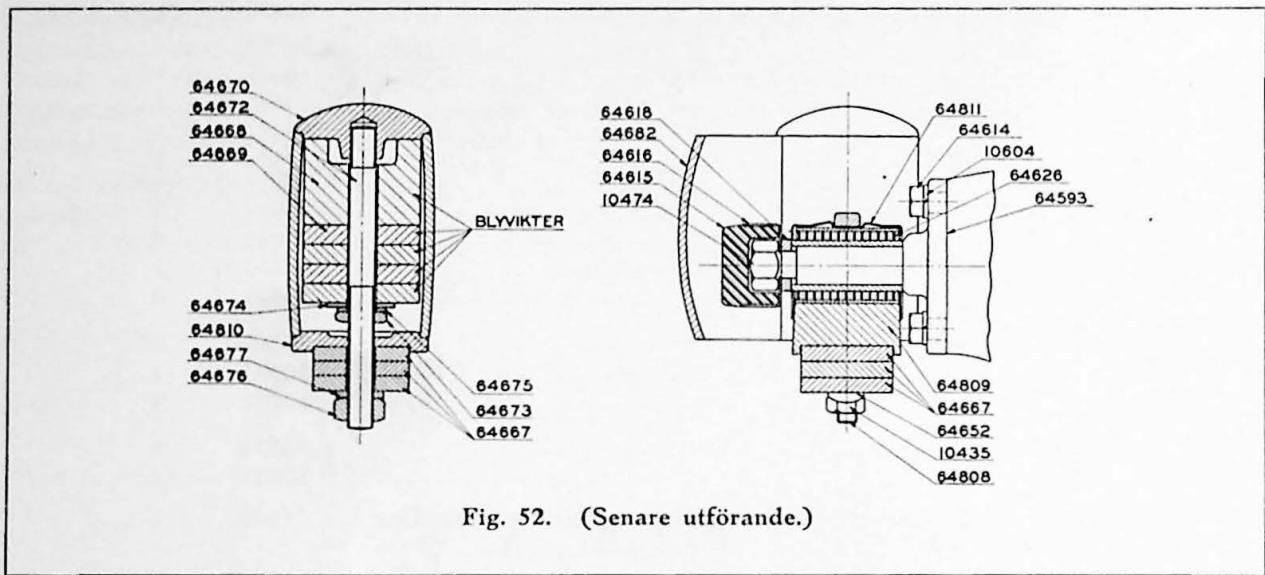
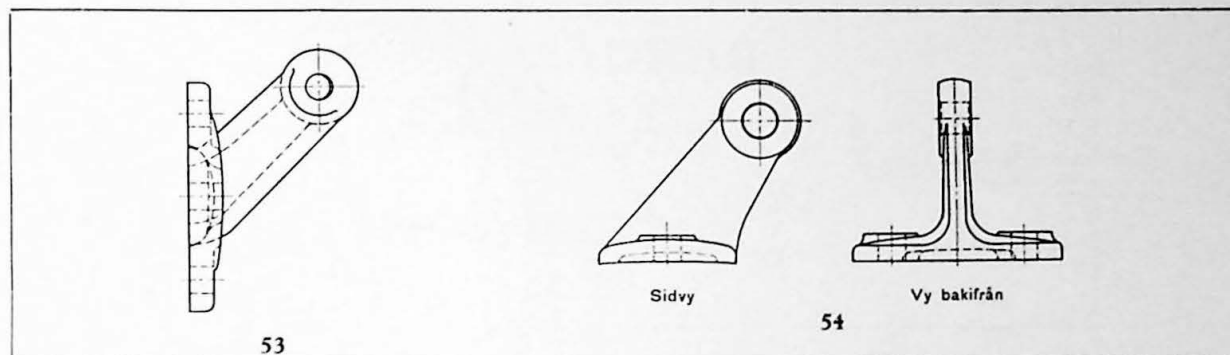


Fig. 52. (Senare utförande.)

Lock, övre, med pinnbult, förkromat .....	64670—72	2
Blyvikt, större, övre .....	64668	2
Blyvikt, mindre, undre .....	64669	8
Underläggsbricka, större .....	64674	2
Underläggsbricka, mindre .....	64675	2
Mutter .....	64673	2
Lock, undre .....	{ 64671 <sup>1</sup>	2
	{ 64810 <sup>2</sup>	2
Stagjärn, övre { tjocklek 5/16" kupigt .....	64665 <sup>1</sup>	1
{ tjocklek 5/16" plant .....	64667 <sup>2</sup>	1
Stagjärn, mellersta, { tjocklek 1/4" plant .....	64666 <sup>1</sup>	1
{ tjocklek 5/16" plant .....	64667 <sup>2</sup>	1
Stagjärn, undre, tjocklek 5/16" plant .....	64667	1
Mellanläggsbricka .....	64677	2
Mutter .....	64676	2
<i>Följande detaljer ingå ej i komplett kofångare:</i>		
Konsol, för främre kofångare .....	64593	2
Fästskruv .....	64614	4
Fjäderbricka .....	10605	4
Silent-block (bussning) .....	64626	2
Back, mellan silent-block och stagjärn .....	{ 64655 <sup>1</sup>	2
	{ 64809 <sup>2</sup>	2
Plåtskoning över silent-block .....	{ 64654 <sup>1</sup>	2
	{ 64811 <sup>2</sup>	2
Krampa över plåtskoning, silent-block och back { 3/8"—16 .....	64653 <sup>1</sup>	2
{ M10×1.5 .....	64808 <sup>2</sup>	2
Mutter .....	{ 10549 <sup>1</sup>	4
	{ 10435 <sup>2</sup>	4
Låsbricka .....	64652	2
Fästjärn för nummerplåthållare .....	64618	1
Hållare för gummibuffert .....	64616	2
Mutter på konsol 64593 .....	10474	2
Gummibuffert .....	64615	2

1. För kofångare av tidigare utförande med *kupigt* övre stagjärn.  
 2. För kofångare av senare utförande med *plant* övre stagjärn.

Ill. nr	Benämning	Det. nr	Ant.	Anm.
---------	-----------	---------	------	------



	Nummerplåtshållare, främre .....	64617	1	
	Fästskruv .....	10096	1	
	Mutter .....	10437	1	
	Fjäderbricka .....	10607	1	
	<b>Kofångare, bakre, komplett med fästjärn</b> .....	64457	1	
	Ändbult med förkromad skalle .....	64804	2	
	Mutter .....	64805	2	
	Distansring .....	64806	2	
	Mellanläggsbricka .....	64807	2	
	Fjäderbricka .....	10608	2	
	Mittbult med förkromad skalle (emblem), inklusive mutter och brickor	64803	1	
53	Konsol, vänster .....	66350 L	1	
	Konsol, höger .....	66350 R	1	
	Fästskruv .....	10058	4	
	Fjäderbricka .....	10605	4	
	<b>Koffertbrygga (2 delar) PV 653, 658, TR 678—679, 703—704</b> ....	66056	2	
	<b>Koffertbrygga (2 delar) PV 654, 659</b> .....	66393	2	
	<i>Nedanstående detaljer ingår icke i koffertbrygga.</i>			
54	Konsol, främre .....	66349	2	
	Fästskruv .....	10054	4	
	Fjäderbricka .....	10605	4	
	Mutter .....	10435	4	
	Gummimellanlägg för konsol .....	66443	2	
	Mellanläggsbricka för konsol .....	66353	2	
	Tapp, brygga—konsol .....	66352	2	
	Mutter .....	10482	2	
	Länkstång för brygga .....	66351	2	
	Tapp, länkstång—brygga .....	66075	2	
	Tapp, länkstång—bakre konsol .....	66075	2	
	Tapp (gångjärn) i brygga .....	66074	2	
	Mutter .....	10482	6	
53	Konsol, bakre vänster, i fjäderfäste .....	66350 L	1	
	Konsol, bakre, höger, i fjäderfäste .....	66350 R	1	
	Fästskruv .....	10058	4	
	Fjäderbricka .....	10605	4	
	List, förkromad, för brygga, PV 654, 659 .....	69978	4	
	Fästskruv .....	14012	20	
	Fjäderbricka .....	10601	20	
	Remkrampa (ingår i brygga) .....	66084	4	
	Nit .....	10992	8	