

Frans Klerx

RESERVDELS- KATALOG

FÖR

VOLVO

PERSONVAGNAR PV 653—659

OCH

TRAFIKVAGNAR TR 676—704

NOVEMBER 1938

AKTIEBOLAGET VOLVO, GÖTEBORG

INNEHÅLLSFÖRTECKNING

Se även sid. 4.

MOTOR

MOTORUPPHÄNGNING

SMÖRJSYSTEM

KYLSYSTEM

ELEKTRISKA AGGREGAT

ELEKTRISKA LEDNINGAR

BRÄNSLESYSTEM

AVGASSYSTEM

KRAFTÖVERFÖRING

FRAMAXEL

BAKAXEL

FOTBROMS

NAV OCH HJUL

RAM

FJÄDRAR

STYRINRÄTTNING

KOPPLINGS-, FRIHJULS- OCH
BROMSMANÖVRERING

HANDBROMS

REGLAGE

INSTRUMENT

CHASSI- OCH KAROSSERIPLÅT

KAROSSERI

VERKTYG

STANDARDFÖRTECKNING

NUMMERREGISTER

ALFABETISKT REGISTER

Ill. nr	Benämning	EB-motor		EC-motor		Anm.
		Det. nr	Ant.	Det. nr	Ant.	
	Rör till oljemanometer, L=1530	11292	1	11292	1	
	Gummibussning för rör i mellanbräda	69049	1	69049	1	
	Förskruvning vid motor	61466	1	61466	1	
	Kopparpackning	18665	1	18665	1	
	Dubbelkona	10911	1	10911	1	
	Överfallsmutter	10916	1	10916	1	
	Klamma för rör	10853	2	10853	2	
	Träskruv	12403	2	12403	2	
	Oljesump (undre vevhus, komplett med skvalpplåtar)	60187	1	60187	1	
	Oljeavtappningspropp, cylindrisk	198 ¹	1	198 ¹	1	
	Packning	15305	1	15305	1	
	Oljeavtappningspropp, konisk	16304 ²	1	16304 ²	1	
	Packning för oljesump	60114	1	60114	1	
	Fästskruv för oljesump	10028	27	10028	27	
	Underläggsbricka	60145	27	60145	27	
	Fjäderbricka	10604	27	10604	27	
	Oljepåfyllningsrör (i blocket)	60097	1	60097	1	
	Lock	60185	1	60185	1	
	Oljemätsticka	31516	1	31517	1	
	Rör för sticka (i blocket)	136	1	136	1	

Kylsystem.

21—22 Vattenpump med fläkt.

Vattenpump, komplett	70502	1	61957	1	
Hus för vattenpump (70303 med inpressad bussning)	70303	1	61732	1	
Bussning för axel	60086	1	61754	1	
Smörjkopp	10673	1	10676	1	
Skovelhjul	60084	1	61723	1	
Konisk pinne	10703	1			
Pumpaxel	60085	1	61769	1	
Packning för pumpaxel	60087	1	61753	2	Hel packning Slitsad packning
Ansättningskruv	60088	1	70493	2	
Bricka	60128	1	61751	1	
Distansring			61752	1	
Kullager för pumpaxel	{ 11010	2	11136	1	
Distansring	{ SKF 6203		SKF I-200449		
Låsring för kullager	60093	1	61726	1	
Smörjnippel	10672	1	10671	1	
Bakre filtringshållare	60091	1			
Filtrering	11303	1			
Bakre filtätning, komplett			70309	1	
Framre filtringshållare	60092	1			
Filtrering	11304	1			
Låsbricka	15174	1			

1. Tidigare utförande med cylindrisk gänga.
2. Senare utförande med konisk gänga.

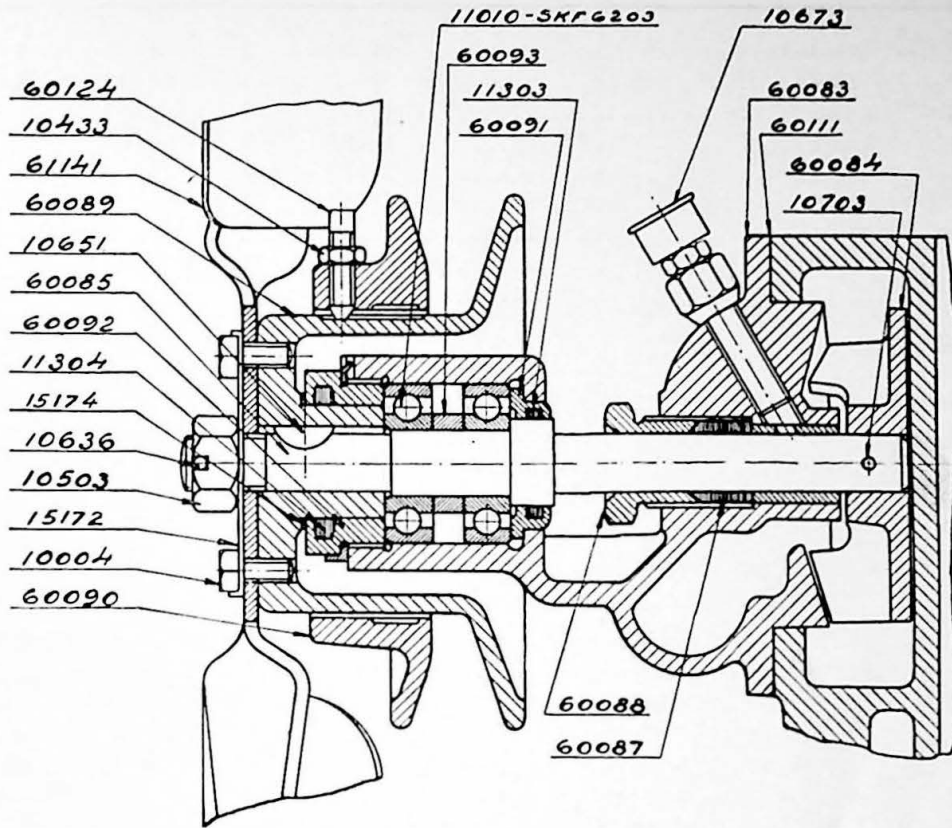


Fig. 21. Det. nr 70502.

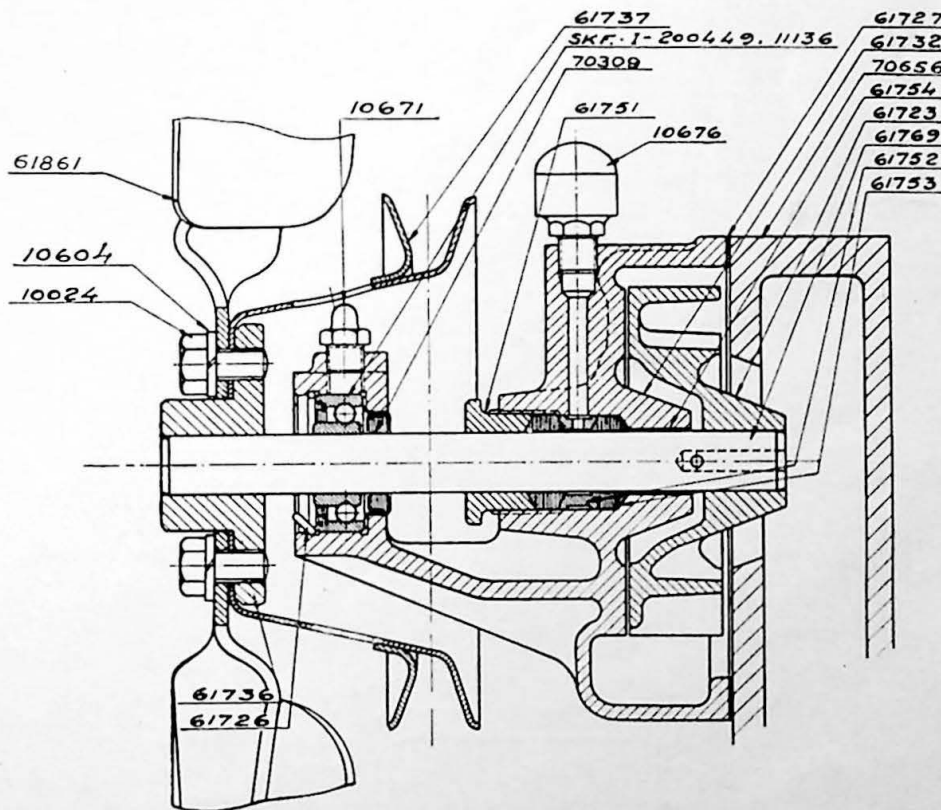


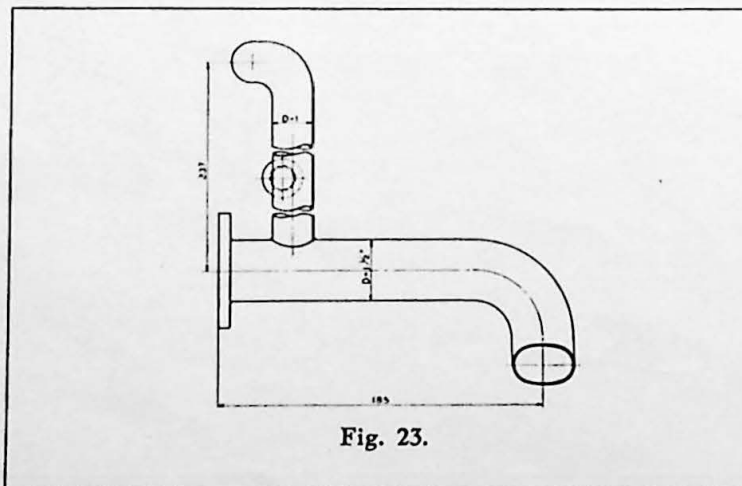
Fig. 22. Det. nr 61957.

Ill. nr	Benämning	EB-motor		EC-motor		Anm.
		Det. nr	Ant.	Det. nr	Ant.	
	Remskiva för fläkt och vattenpump	60089	1	61737	1	
	Nav			61736	1	
	Woodruffkil	10651	1			
	Kronmutter	10503	1			
	Saxpinne	10636	1			
	Spännbricka till remskiva, komplett	31486	1			
	Spännbricka, separat	60090	1			
	Spännskruv	60124	1			
	Låsmutter	10433	1			
	Packning, pump—block	60111	1	61727	1	
	Pinnbult, för pump (i blocket)	10713	4			
	Mutter	10471	4			
	Fjäderbricka	10604	4			
	Skruv för pump, L=60			10033	4	
	Skruv för pump, L=29			10022	2	
	Kopparpackning			11992	6	
	Fläkt (vingar med navplåt)	61141	1	61861	1	
	Fästskruv	10004	2	10024	4	
	Dubbel låsbricka	15172	1	10026	4	
	Fjäderbricka			10604	4	
	Distansbricka för fläkt			70552 ¹	1	
	Fläktrem	60167	1	61759	1	
	Remskiva på vevaxel	60082	1	61734 ²	1	
				70364 ³	1	70364 komplett med styrtappar
	Styrtapp			70361 ³	6	
	Woodruffkil	10656	1	10656	1	
	Filtring (i transmissionskåpa)	11354	1			
	Termostat	61705	1	61832	1	
	Vattenavloppsrör (hus) på cylinderlock	60126	1	61742	1	
	Packning för vattenavlopp	051	1	61729	1	

1. TR 701—704 fr. o. m. EC-motor nr 59415.

2. För EC-motor på PV 657—659. TR 701—704 t. o. m. motor nr 59071.

3. För EC-motor på TR 701—704 fr. o. m. motor nr 59072.



Ill. nr	Benämning	EB-motor		EC-motor		Anm.
		Det. nr	Ant.	Det. nr	Ant.	
	Fästskruv	10051	2	10064	2	
	Kopparpackning	11993	2	11993	2	
23	Rör för vattentillopp (och förbiledning på motor) ..			{ 61760 ¹	1	
	Packning			{ 61992 ²	1	
	Fästskruv			61728	1	
	Kopparpackning			10028	2	
	Tätningpropp för rör 61992			11992	2	
	Slang, övre, till förbiledning, 1"×90			16303 ²	1	
	Klamma			61852	1	
	Skruv			18311	2	
	Mutter			14078	2	
	Propp för vattenavtappning (på cylinderblock)			10801	2	
				16301	1	
Kylare med kåpa och galler, komplett.....		66361 ³	1	66498 ⁴	1	
Kylarkåpa med fastnitad bärjárn		66300 ³	1	66483 ⁴	1	
	Bärjárn, separat	66357 ³	1	66485 ⁴	1	
	Fästbult	21630	2	21630	2	
	Mutter	10474	2	10474	2	
	Underläggsbricka	64096	2	64096	2	
	Fjäderbricka	10607	2	10607	2	
	Gummiunderlägg för kylare { 4 mm tjockt	66287	2	66287	2	
	{ 6 mm. tjockt	66288	2	66288	2	
	Kopparnit (kåpa—bärjárn)	10977	8	10977	8	
	Gångjärnsfäste för motorhuv (å kylarkåpa)	66262	1	66262	1	
	Gummipackning	66059	1	66059	1	
	Fästskruv	14233	2	14233	2	
	Mutter	10781	2	10781	2	
	Fäste för kylarstag, fram	66360	1	66360	1	
	Nit	10987	2	10987	2	
	Band å kåpa för motorhuv, L=1.700 resp. L=1.800	13200 ³	—	13200 ⁴	—	
	Nit	17402	16	17402	16	
	Band under kåpa, L=760			13200 ⁴	—	
	Nit			17402 ⁴	5	
	Kylarmärke, emaljerat, med fästbricka	66023	1	66023	1	
	Kylarornament, förkromat			66492 ⁴	1	
	Underläggsbricka			11961 ⁴	2	
	Mutter			10431 ⁴	2	
	Spännjárn, frámre, för huvlás { vänster	{ 66409 L	1	66409 L	1	
	{ höger	{ 66409 R	1	66409 R	1	
	Fästskruv	14233	4	14233	4	
	Mutter	10451	4	10451	4	
	Underläggsbricka	11961	4	11961	4	
	Fjäderbricka	10603	4	10603	4	

1. TR 701—704, t. o. m. EC-motor nr 62223.

2. TR 701—704, fr. o. m. EC-motor nr 62224.

3. PV 653—655, TR 676—679, plankylare.

4. PV 657—659, TR 701—704, spetskylare.

Ill. nr	Benämning	Det. nr	Ant.	Anm.
	Kylargaller, { för plankylare	66356 ¹	1	
	{ för spetskylare	66484 ²	1	
	Fästplåt för galler	66363	2	
	Fästskruv, L=12, (försänkt skalle)	14232	8	
	Fästskruv, L=12, (kullrig skalle)	14031	5	
	Mutter	10451	13	
	Underläggsbricka	10612	13	
	Fjäderbricka	10603	13	
	Lock för startvevshål	{ B 66364 ¹	1	
		{ B 66488 ²	1	
	Kylarpil med fastsvetsad fästskruv	{ 66358 ¹	1	
		{ 66486 ²	1	
	Fästskruv, separat	66359	8	
	Mutter	10431	8	
	Fjäderbricka	10601	8	
	Fästjärn för kylarpil	66367 ¹	2	
	Fästjärn, övre, för kylarpil (långt)	66499 ²	1	
	Fästjärn, undre, för kylarpil (kort)	66500 ²	1	
	Kylarelement	{ 66362 ¹	1	
		{ 66487 ²	1	
	Fästskruv, element- kåpa	14232	8	
	Mutter	10451	8	
	Underläggsbricka	11961	8	
	Fjäderbricka	10603	8	
	Kylarlock	{ 66454 ¹	1	66454 separat
		{ 80178 ²	1	80178 komplett
	Packning	{ 66455 ¹	1	
		{ 80580 ²	1	
	Tryckbricka	66456 ¹	1	
	Underläggsbricka	66457 ¹	1	
	Mutter, mässing	10572 ¹	1	
	Avtappningskran för kylare	66029	1	
	Packning	16332	1	
	Kylarslang, övre { 1 1/2" × 275 mm.	66031 ¹	1	
	{ 1 3/8" × 230 mm.	66490 ²	1	
	Kylarslang, undre { 1 3/8" × 90 mm.	66033 ¹	1	
	{ 1 3/8" × 145 mm.	66491 ²	1	
	Kylarslang, mellersta, 1 3/8" × 125 mm.	66032 ¹	1	
	Rörkrök för kylarslang ..	66013 ¹	1	
	Klamma	18311	{ 6 ¹	
			{ 4 ²	
	Skruv	14078	{ 6 ¹	
			{ 4 ²	
	Mutter	10801	{ 6 ¹	
			{ 4 ²	

1. PV 653 655 } plankylare.
TR 676 679 }

2. PV 657 659 } spetskylare.
TR 701 704 }

Ill. nr	Benämning	Det. nr	Ant.	Anm.
Kylarstag	66366	2	
Fästskruv vid kylare	10052	2	
Mutter	10435	2	
Fjäderbricka	10605	2	
Fästmutter vid mellanbräda	10472	4	
Underläggsbricka	9231	4	
Fjäderbricka	10605	2	
Lager för startvev	64455	1	
Fästskruv	10052	2	
Mutter	10435	2	
Fjäderbricka	10605	2	
Konsol för startvevslager, PV 657—659, TR 701—704	64718	1	
Fästskruv	10052	2	
Mutter	10435	2	
Fjäderbricka	10605	2	