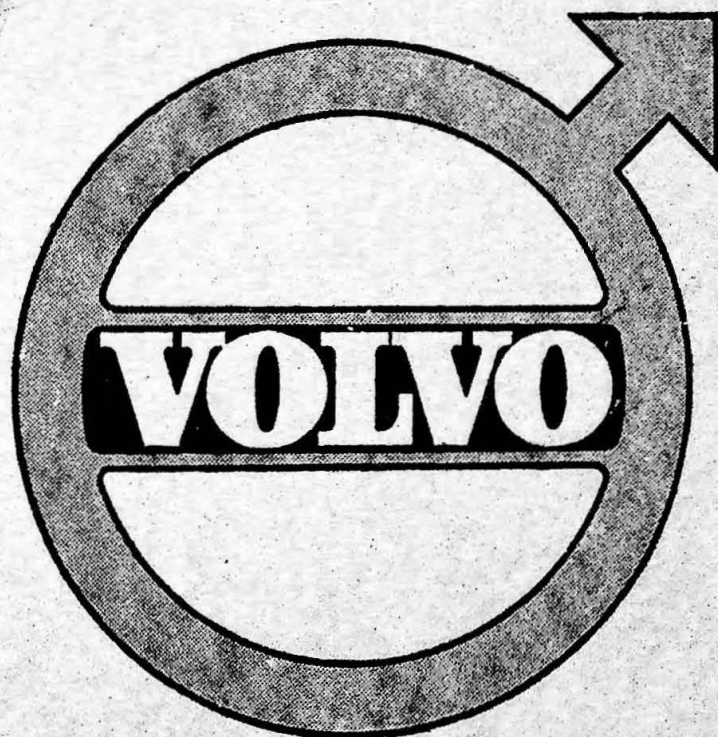


# RESERVDELS- KATALOG



PERSONVAGNAR

**PV 801-802**

**PV 810**

Ill. nr	Benämning	Det. nr	Ant.	Bosch-beteckning
	<b>Kylarlist</b> , omkring galler, vänster .....	82245	1	
	Kylarlist, omkring galler, höger .....	82244	1	
	Fästskruv för galler och list .....	B 14029	16	
	Mutter .....	10432	16	
	Underläggsbricka .....	18615	16	
	Fjäderbricka .....	10602	16	
	<b>Prydnadslis</b> t för framstycke .....	82562 <sup>1</sup>	1	
	Fästskruv .....	82611	3	
	<b>Emblem</b> för galler (pil) .....	82596	1	
	Fästplåt .....	82581	2	
	Mutter .....	10431	2	
	Fjäderbricka .....	10601	2	
	<b>Lock</b> för startvevshål .....	82224	1	
	Kylarornament, se rubr. Motorhuv sid. 91.			

### 3. ELEKTRISK UTRUSTNING.

<u>10</u>	<b>Tändfördelare</b> , komplett .....	25780	1	VE 6BS 204
640	<b>Avbrytare</b> , komplett .....	25707	1	ZUB 17/16
641	Kontaktarm med kontakt .....	28249	1	ZUH 9/7
642	Kontakthållare med kontakt .....	28250	1	ZKT 48/5
643	Lässkruv .....	28251	1	WSR 400/32
644	Fästskruv för avbrytare .....	25709	1	WSR 401/9
645	Fjäderbricka .....	10601	1	
646	Sexkantsskruv för anslutning 1 .....	25637	1	WSR 188/1
647	Underläggsplatta .....	25712	1	WPT 38/1
648	Isolerskiva, lång .....	25713	1	WNT 82/1
649	Isolerskiva, kvadratisk .....	25714	1	WPT 34/1
650	Isolerbussning .....	25715	2	WNS 115/17
651	Isolerbricka .....	25716	1	WNS 115/16
652	Bricka (metall) .....	25407	2	NMS 8/1
653	Mutter .....	25639	2	NMU 40/2
654	Fjäderbricka .....	10601	2	
657 b	<b>Axel</b> till fördelare med hållare för automatisk tändförställare .....	28252	1	ZAC 70/12
658	Spiralfjäder för automatisk tändförställare .....	25797	1	WSF 89/1
659 b	<b>Avbrytarnock</b> .....	28253	1	ZNC 46/5
660	<b>Kondensator</b> med kabel och fästplåt .....	25768	1	ZKO 29/13
661	Skruv .....	25710	2	WSR 401/7
662	Fjäderbricka .....	10601	2	
663	<b>Smörjkopp</b> .....	25925	1	WAM 403/2
	Lock till smörjkopp .....	25926	1	ZDE 156/1
664	<b>Fördelarstycke</b> (rotor) .....	28254	1	ZVT 23/3
665	<b>Fördelarlock</b> .....	28255	1	ZVS 37/4

1. PV 801-802 fr. o. m. chassi nr 120306 samt chassi nr 120261, 120264 t. o. m. 120266, 120269 t. o. m. 120274, 120276, 120278 t. o. m. 120297, 120301 t. o. m. 120304.  
PV 810 fr. o. m. chassi nr 122506.

Ill. nr	Benämning	Det. nr	Ant.	Bosch-beteckning
---------	-----------	---------	------	------------------

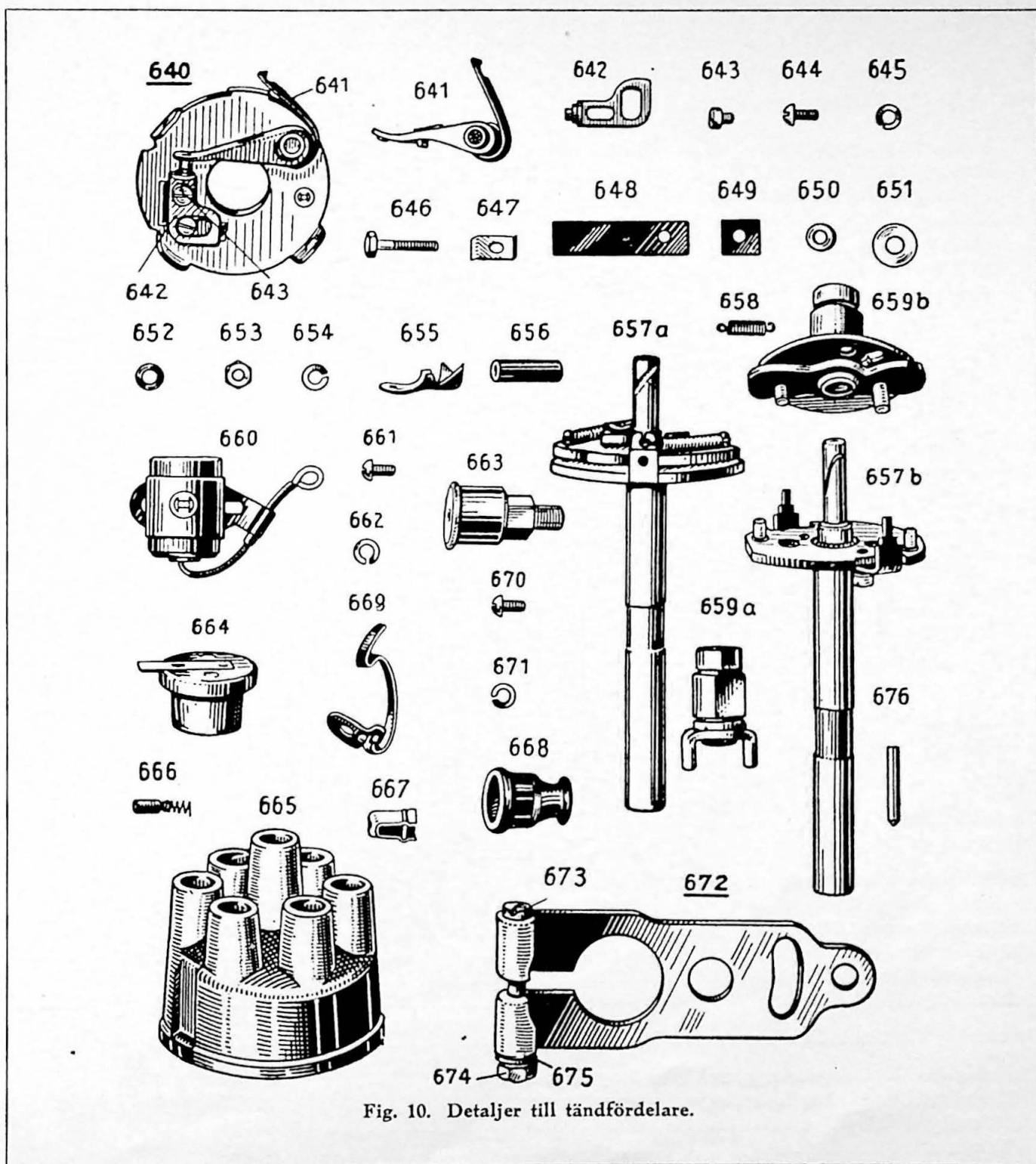


Fig. 10. Detaljer till tändfördelare.

666	Släpkol med fjäder .....	60799	1	NSK 2/1
669	Hållfjäder för lock, komplett .....	60986	2	ZBF 75/1
670	Fästskruv för hållfjäder och avbrytare .....	25709	2	WSR 401/9
671	Fjäderbricka .....	10601	2	
672	Reglerarm för fördelare, med klämskruv .....	25461	1	ZHE 30/1
673	Klämskruv .....	25711	1	NSR 14/38
674	Mutter .....	25189	1	NMU 44/2
675	Fjäderbricka .....	10602	1	

Ill. nr	Benämning	Det. nr	Amt.	Bosch-beteckning
	Klämsko för tändfördelare .....	094	1	
	Låsskruv .....	097	1	
	Låsmutter .....	10481	1	
	Hållare för tändfördelare (på motor) .....	61891	1	
	Skruv (reglerarm-hållare) .....	100153	1	
	Bricka .....	10613	1	
	Mutter .....	10471	1	
	Fjäderbricka .....	10604	1	
	Tändfördelaraxel (drivaxel) .....	61750	1	
	Kopplingsmuff .....	60078	1	
	Reffelpinne, tändfördelare-kopplingsmuff .....	10705	1	
	Konisk pinne, kopplingsmuff—tändfördelaraxel .....	10702	1	
	<b>Tändspole</b> .....	{ 25781 <sup>1</sup>	1	TE 6/1
		{ 35185 <sup>2</sup>	1	Auto Lite
	Fästsruv .....	{ 100205 <sup>1</sup>	2	
		{ 100104 <sup>2</sup>	2	
	Mutter .....	{ 10434 <sup>1</sup>	2	
		{ 10433 <sup>2</sup>	2	
	Fjäderbricka .....	{ 10604 <sup>1</sup>	2	
		{ 10603 <sup>2</sup>	2	
	Underläggsbricka .....	9230 <sup>1</sup>	2	
	Underläggsbricka .....	9233 <sup>2</sup>	2	
	<b>Högsäpningkabel till tändfördelare</b> .....	11925	L=400	
	Kabelsko .....	11407	{ 2 <sup>1</sup>	WEA 52/1
			{ 1 <sup>2</sup>	
	Kabelsko .....	13755	1 <sup>2</sup>	
	Gummiskydd .....	20366	2	WNK 1/2
	<b>Lågsäpningkabel</b> .....	11695	L=450	
	Kabelsko .....	11409	2	
	<b>Kabelskydd</b> .....	13401	L=100	
	Tändstift med mutter .....	61836	6	W 145 AI
	Hylsmutter för tändstift .....	28346	6	
	Tändkabel, komplett för 1:a och 6:e cylindern L=470 .....	19058	2	
	Tändkabel, komplett för 2:a och 5:e cylindern L=340 .....	19059	2	
	Tändkabel, komplett för 3:e och 4:e cylindern L=290 .....	19060	2	
	Klykkabelsko (vid tändfördelare) .....	11407	6	WEA 52/1
	Vinkelkabelsko (vid tändstift) .....	11420	6	
	Gummiskydd vid fördelare .....	20366	6	WNK 1/2
	<b>Gummiring för tändkablar</b> .....	61863	2	
	<b>Tändningslås (tändningsurkopplare) med 3 nycklar, komplett</b> .....	81499	1	
	Tändningslås med låscylinder, separat (2 nycklar ingå) .....	81777	1	
	Mellanläggsbricka, plan .....	90728	1	
	Fästmutter .....	81751	1	
	Skruv för kabelanslutning .....	14094	2	
	Fjäderbricka .....	10600	2	
	Nyckel för tändningslås .....	90771*	3	
	Nyckelämne .....	90269	—	

\* Vid beställning måste läsnumret angivas.

- PV 801—802 t. o. m. chassi nr 120424 utom chassi nr 120423.  
PV 810 t. o. m. chassi nr 122508.
- PV 801—802 fr. o. m. chassi nr 120425 samt chassi nr 120423.  
PV 810 fr. o. m. chassi nr 122509.

Ill. nr	Benämning	Det. nr	Ant.	Bosch-beteckning
---------	-----------	---------	------	------------------

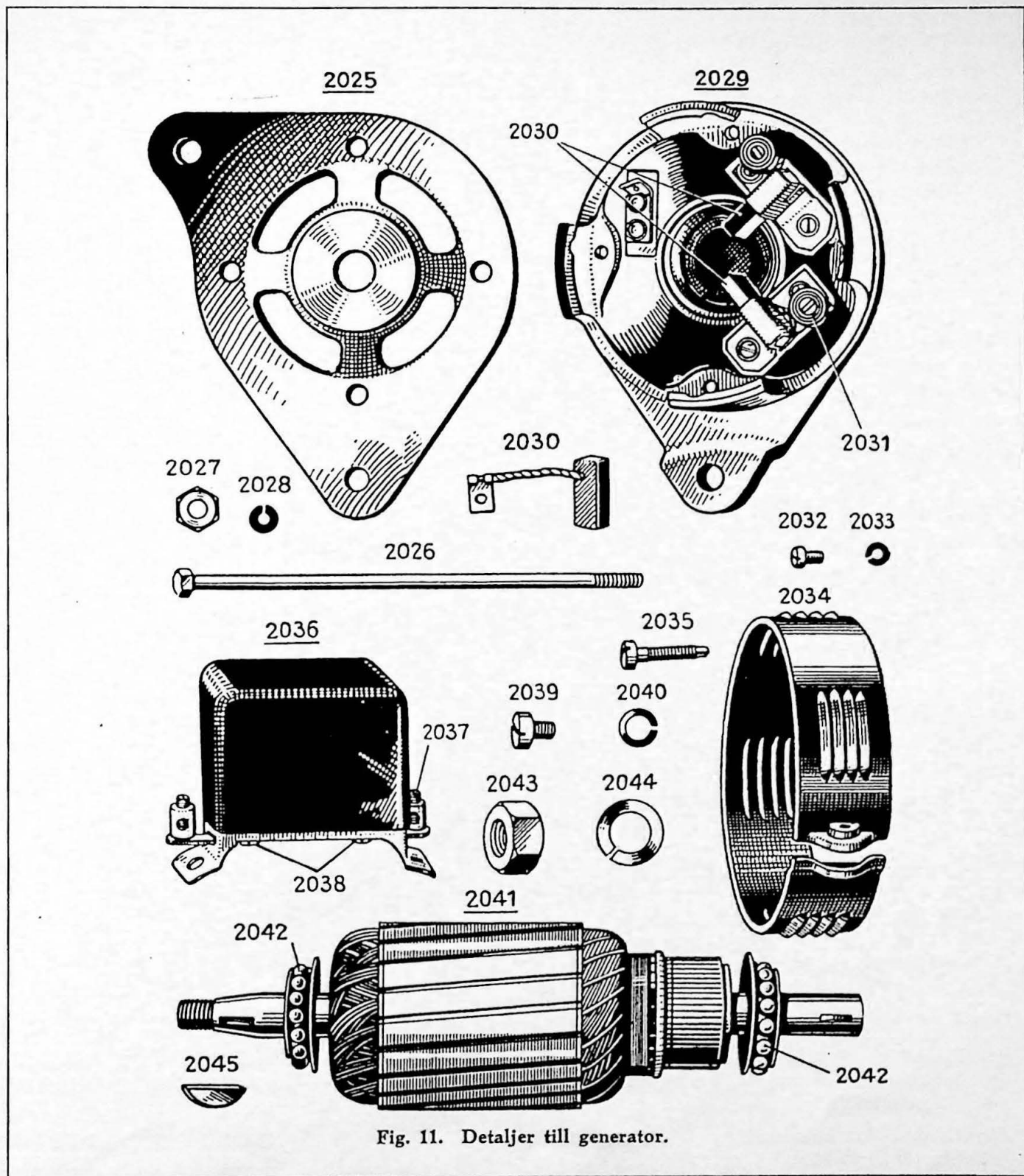


Fig. 11. Detaljer till generator.

11	<b>Generator, komplett</b> .....	25782 1	1	RJC 90/6-1100 RS 113
2025	Lagerfläns med yttre kullagerring .....	25717	1	DLG 169/3
2026	Skruv för lagerfläns och kollektorlager .....	25718	2	WSR 531/5
2027	Mutter .....	25189	2	NMU 44/2

1. PV 801—802.  
PV 810 t. o. m. chassi nr 122531; senare generator det. nr 35240.

Ill. nr	Benämning	Det. nr	Ant.	Bosch-beteckning
2028	Fjäderbricka .....	10603	2	
2029	Kollektorlager med borsthållare .....	28256	1	DLG 170/4
2030	Kolborste med kabel .....	28257	2	DSK 2/9
2031	Fjäder .....	25720	2	WSF 603/1
2032	Skruv för kabel .....	25649	2	NSR 9/9
2033	Fjäderbricka .....	10601	2	
2034	Skyddsband över kollektorlager .....	25721	1	DVU 8/2
2035	Skruv .....	25651	1	WSR 567/1
2036	Relä, komplett med skyddskåpa .....	28258	1	SSM 23/2
2037	Klämskruv i yttre kabelanslutning .....	25652	2	NSR 4003/18
2038	Klämskruv i inre kabelanslutning .....	25653	2	NSR 4001/13
2039	Fästskruv för relä .....	25654	2	NSR 12/13
2040	Fjäderbricka .....	10601	2	
	Skyddskåpa för relä .....	25655	1	SMK 13/1
	Skruv .....	48141	2	NSR 5260/6
	Fjäderbricka .....	10602	2	
2041	Ankare med kullager (utan ytterringer) .....	28259	1	DAN 18/15
2042	Kullager .....	18533	1	SKF: BO-17
	<b>Generator, komplett</b> .....	35240 <sup>1</sup>	1	RJH 130/6-2000- RS 272
	Lagerfläns med yttre kullagerring .....	35479	1	DLG 201/10
	Packning för kullager (yttre) .....	35480	1	WNS 514/18
	Bricka för packning (yttre) .....	35481	1	WMS 739/1
	Skruv för lagerfläns och kollektorlager .....	35482	2	WSR 683/1
	Fjäderbricka .....	25336	2	NMS 416/1
	<b>Kollektorlager med borsthållare</b> .....	35483	1	DLG 203/17
	Lagerbussning .....	35484	1	WMB 651/33
	Smörjfilt .....	35485	1	WDO 501/19
	Smörjkopp .....	25370	1	NAM 25/1
	Lock för centrumhål .....	35486	1	DPT 215/1
	Packning .....	35487	1	DPT 214/1
	Fästskruv för lock .....	25364	3	NSR 250/13
	<b>Kolhållare + och —</b> .....	35488	2	DSA 60/1
	Nit för + kolhållare .....	35489	2	WNZ 554/1
	Isolerbussning .....	35490	2	WNB 578/10
	Isolerbricka .....	35491	2	WNS 539/2
	Mellanläggsbricka .....	35492	2	WMS 519/13
	Nit för — kolhållare .....	35493	2	NNJ 827/24
	Isolerplatta under + kolhållare .....	35494	1	DPT 163/1
	Underläggsplatta för — kolhållare .....	35495	1	DPT 162/1
	Kolborste med kabel + och — .....	35497	2	DSK 2/36
	Fjäder .....	25720	2	WSF 603/1
	Skruv för kabel .....	35498	2	NSR 5251/9
	Fjäderbricka .....	10601	2	
	<b>Skyddsband över kollektorlager</b> .....	35499	1	DVU 8/7
	Skruv för skyddsband .....	25651	1	WSR 567/1

1. PV 810 fr. o. m. chassi nr 122532.

Ill. nr	Benämning	Det. nr	Ant.	Bosch-beteckning
	<b>Relä</b> med skyddskåpa, komplett .....	48000	1	SSM 23/73
	Kåpa, separat .....	25655	1	SMK 13/1
	Anslutningsskruv, för anslutningar märkt 61 och 51 (inre) .....	48001	2	NSR 5180/15
	Stiftskruv i anslutningsfäste (yttre) .....	65437	2	NSR 4001/9
	Gummimuff för skruv .....	48003	2	WNK 502/1
	Fästskruv för relä .....	48004	2	NSR 5254/11
	Fjäderbricka .....	10602	2	
	<b>Ankare</b> med kullager utan yttering .....	48005	1	DAN 75/17
	Kullager, separat .....	11010	1	SKF: 6203
	Oljeskyddsbricka (inre 3-kant) .....	48007	1	WMS 737/3
	Fästskruv .....	48008	3	NSR 5282/27
	Mellanring .....	48009	1	WMR 600/10
	<b>Remskiva</b> för generator .....	70370 <sup>1</sup>	1	
		70906 <sup>2</sup>	1	
	Woodruffkil .....	25464 <sup>1</sup>	1	NKE 5/1
		10665 <sup>2</sup>	1	
	Mutter för drivtapp .....	25722 <sup>1</sup>	1	WMU 511/2
		48010 <sup>2</sup>	1	NMU 2024/2
	Fjäderbricka .....	10607 <sup>1</sup>	1	
		25734 <sup>2</sup>	1	NMS 423/1
	<b>Konsol</b> för generator .....	70406	1	
	Fästskruv .....	100205	2	
	Fjäderbricka .....	10604	2	
	<b>Lagerbult</b> för generator, bakre (till konsol) .....	100154	1	
	Mutter .....	10471	1	
	Fjäderbricka .....	10604	1	
	<b>Lagerbult</b> för generator, främre (i upphängningsplåt) L=50 .....	100215 <sup>1</sup>	1	
	<b>Lagerbult</b> för generator, främre (i upphängningsplåt) L=36 .....	100211 <sup>2</sup>	1	
	Distanshylsa, fastnitad i upphängningsplåt .....	70414 <sup>1</sup>	1	
	Distanshylsa (ej fastnitad) .....	70908 <sup>2</sup>	1	
	Mutter för lagerbult .....	10434	1	
	Underläggsbricka .....	10613	1 <sup>1</sup> 2 <sup>2</sup>	
	Fjäderbricka .....	10604	1	
	<b>Staglänk</b> för generator .....	40060	1	
	Fästskruv, i konsol å transmissionskåpa .....	100153	1	
	Mutter .....	10471	1	
	Fjäderbricka .....	10604	1	
	<b>Stödskruv</b> för generator (generator—staglänk) L=16 .....	101102 <sup>1</sup>	1	Gängad i generator
	<b>Stödskruv</b> för generator (generator—staglänk) L=40 .....	100212 <sup>2</sup>	1	
	Distanshylsa (staglänk—generator) .....	70907 <sup>2</sup>	1	
	Mutter för stödskruv .....	10434 <sup>2</sup>	1	
	Underläggsbricka .....	11962	1	
	Fjäderbricka .....	10604	1	

1. PV 801—802.

PV 810 t. o. m. chassi nr 122531.

2. PV 810 fr. o. m. chassi nr 122532.

Ill. nr	Benämning	Det. nr	Ant.	Bosch-beteckning
<b>12</b>	<b>Startmotor, komplett</b> .....	35117	1	BJH 0.8/6 RS 101
2410	Flänslager .....	35224	1	DLG 188/20
2411	Lagerbussning .....	48139	1	WMB 647/3
2418	Fästskruv för fläns och kollektorlager .....	25741	2	WSR 561/39
2419	Fästskruv för flänslager .....	35225	4	NSR 5284/25
2421	Kollektorlager med borsthållare .....	35226	1	DLG 190/9
2433	Lagerbussning .....	48140	1	WMB 651/41
2424	Borsthållare med kolborstar .....	25744	4	DSA 59/1
2425	Kolborste .....	25693	4	DSK 11/5
2426	Fjäder till kolborste .....	25677	4	WBF 536/1
2427	Fästskruv för kolborste .....	25952	4	NSR 40/13
2428	Fjäderbricka .....	25270	4	NMS 408/1
2432	Förbindningskabel till borsthållare .....	25480	1	WEA 796/1
2442	Gummiskydd .....	25481	1	WNK 500/2
2460	Ankare .....	35227	1	DAN 72/3
2461	Bricka på kollektorsidan .....	25745	1	WMS 724/1
2462/1	Isolerbricka .....	25746	1	WNS 506/13
2462	Anslagsring .....	35228	1	WNR 610/3
2463	Utjämningsbricka .....	35229	1	WMS 552/63
2465	Fjädertallrik .....	35230	1	WMS 725/4
2466	Spiralfjäder .....	25486	1	WSF 627/1
2467	Medbringare .....	25487	1	DKH 17/1
2469	Frigångsfjäder .....	25488	1	WSF 562/2
2470	Spärrskiva till fjäder .....	25489	1	DKH 16/1
2471	Spärrskiva i kuggdrevet .....	25490	1	DKH 16/3
2468	Kuggdrev .....	25491	1	DZR 24/1
2472	Kronmutter .....	25747	1	WMU 555/1
2473	Underläggsbricka .....	48142	1	WMS 519/94
2474	Sprint .....	25191	1	NSP 2/2
2480	Magnetkopplare .....	35232	1	SSM 28/3
2481	Rundmutter .....	25749	1	WMU 515/1
2483	Säkringsbricka .....	25496	1	NMS 414/1
2510	<b>Kåpa</b> .....	35233	1	DMK 35/4
	Fästskruv .....	25751	2	NSR 12/11
	Säkringsbricka .....	10602	2	
	Fästskruv för startmotor .....	100306	3	
	Fjäderbricka .....	10605	3	
	<b>Startknapp</b> .....	82415	1	
	<b>Batteri 114 amp. tim. 6 v.</b> .....	28962	1	Varta 3E6G
	Batteri 114 amp. tim. 6 v. ....	28959	1	SAAJ E-13
	<b>Batterilåda, komplett</b> .....	82188	1	
	Fästskruv .....	100205	7	
	Mutter .....	10434	7	
	Fjäderbricka .....	10604	7	
	Underläggsplatta .....	82196	1	
	Filtunderlägg .....	13279	1	
	Spännjärn .....	82195	1	
	Vingmutter .....	10585	2	
	Jordledningskabel, 35 kvmm. för batteri .....	11880	L=320	
	Kabelsko vid batteri .....	13754	1	
	Kabelsko vid jordskruv (fästskruv för batterilåda) .....	11403	1	
	<b>Startmotorkabel</b> .....	11510	L=1000	
	Kabelsko vid batteri .....	13754	1	
	Kabelsko vid startmotor .....	11418	1	

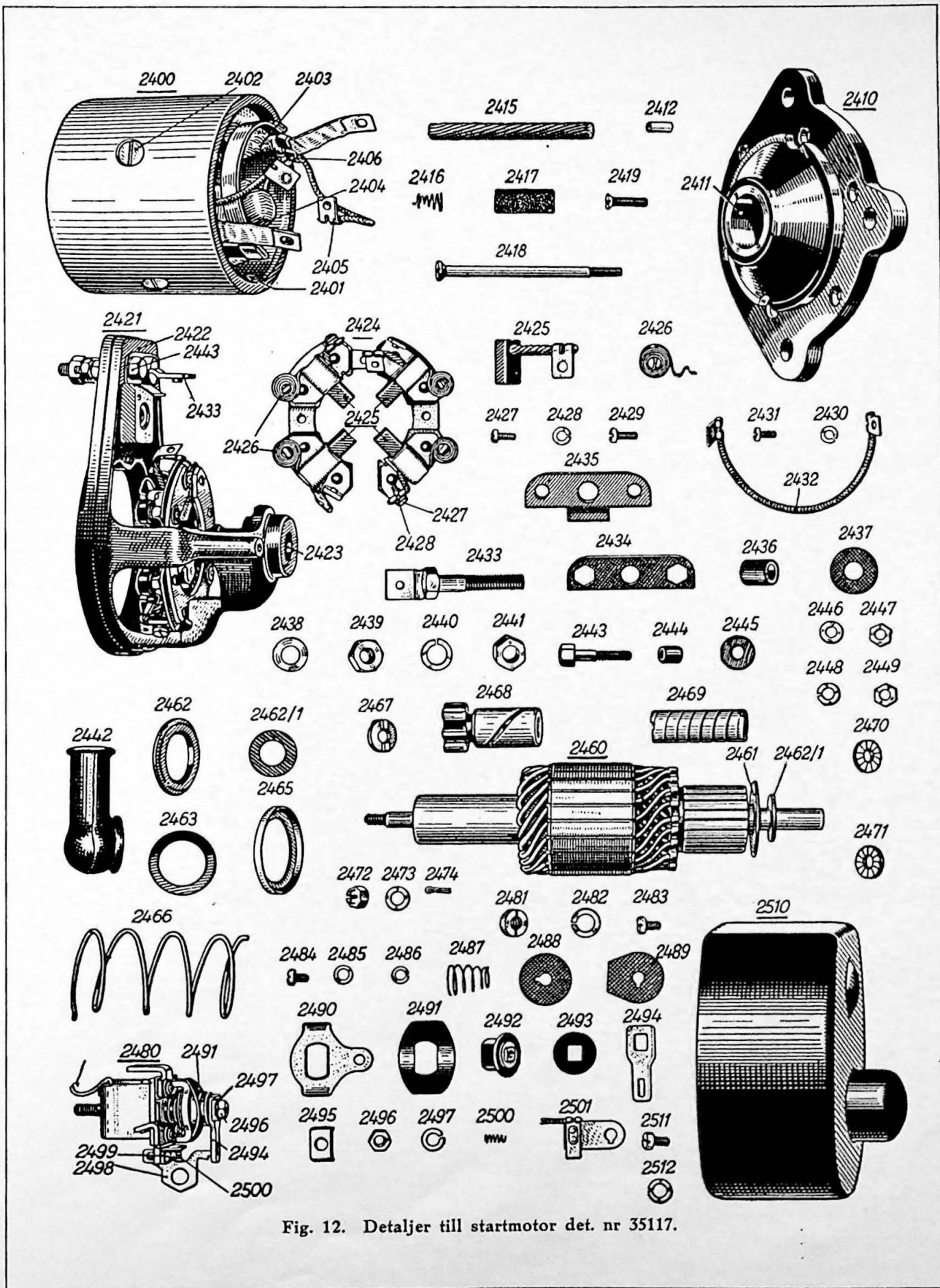


Fig. 12. Detaljer till startmotor det. nr 35117.

Ill. nr	Benämning	Det. nr	Ant.	Anm.
	<b>Signalhorn</b> , komplett vänster, låg ton .....	35058	1	Märkt HC-136
	<b>Signalhorn</b> , komplett höger, hög ton .....	35059	1	Märkt HC-137
	<b>Tratt</b> för signalhorn, över- och underhalva .....	81832 <sup>1</sup>	1	
	Överhalva, separat .....	81591	1	
	Underhalva, separat .....	81830	1	
	Fästskruv .....	14385	9	
	<b>Tratt</b> för signalhorn, över- och underhalva .....	81833 <sup>2</sup>	1	
	Överhalva, separat .....	81595	1	
	Underhalva, separat .....	81831	1	
	Fästskruv .....	14385	9	
	<b>Membran</b> med centrummutter .....	{ 81865 <sup>1</sup>	1	
		{ 81866 <sup>2</sup>	1	
	<b>Packning</b> för membran (papper) .....	81616	4	
	<b>Dragbult</b> .....	81599	2	
	<b>Underläggsbricka</b> .....	81617	2	
	<b>Hylsa</b> med invändig sexkant .....	81600	2	
	<b>Monteringsplatta</b> med ankarspole, motstånd samt fäste för kontakter .....	81601	2	
	<b>Kabel</b> (motstånd—kontaktbricka) L=124 .....	11790	2	
	<b>Ankare</b> , komplett .....	81602	2	
	<b>Distansbricka</b> , konisk (ingår ej i komplett ankare) .....	81565	2	
	<b>Klamma</b> för plattfjäder .....	81569	2	
	<b>Tryckbricka</b> (rektangulär) .....	81570	2	
	<b>Mutter</b> .....	81587	2	
	<b>Justermutter</b> , mässing .....	81588	2	
	<b>Låsmutter</b> , nyckelvidd: $\frac{3}{8}$ " (9,5) .....	81586	2	
	<b>Plattfjäder</b> för ankare .....	81568	2	
	<b>Isoleringsbricka</b> .....	81574	2	
	<b>Mellanläggsbricka</b> , tjocklek: $\frac{7}{64}$ " (2,8) .....	81604	2	
	<b>Isoleringsbricka</b> .....	81574	2	
	<b>Mellanläggsbricka</b> , tjocklek: $\frac{1}{16}$ " (1,6) .....	81584	2	
	<b>Kopparbricka</b> för fastlödd kabel .....	81572	2	
	<b>Kontaktfjäder</b> med kontakt .....	81603	2	
	<b>Isolerbricka</b> för kontaktfjäder .....	81576	2	
	<b>Justermutter</b> , mässing, för kontaktfjäder .....	81588	2	
	<b>Låsmutter</b> , nyckelvidd: $\frac{3}{8}$ " (9,5) .....	81586	2	
	<b>Kontaktarm</b> med kontakt .....	81605	2	
	<b>Fästskruv</b> för kontaktfästen .....	101777	4	
	<b>Fjäderbricka</b> .....	10602	4	
	<b>Isolerbussning</b> .....	81567	4	
	<b>Fäste</b> för kabelanslutning (å monteringsplatta) .....	81606	2	
	<b>Gummipackning</b> .....	81608	2	
	<b>Fästskruv</b> för fäste .....	14191	4	
	<b>Fjäderbricka</b> .....	10602	4	
	<b>Fästskruv</b> (monteringsplatta—överhalva) L= $\frac{1}{2}$ " (12,5) spårskruv (även till fäste för kabelanslutning) .....	14191	4	
	<b>Fjäderbricka</b> .....	10602	4	

1. För signalhorn 35058.

2. För signalhorn 35059.

Ill. nr	B e n ä m n i n g	Det. nr	Ant.	Anm.
	Fästskruv (monteringsplatta—överhalva) $L=5/8''$ (15,9) .....	81609	4	4-kant under skalle
	Mutter .....	19802	4	
	Fjäderbricka .....	10603	4	
	Fästskruv (monteringsplatta—överhalva) $L=1''$ (25,4) spårskruv (även till hållareblad) .....	14195	4	
	Mutter .....	19803	4	
	Fjäderbricka .....	10603	4	
	<b>Skyddskåpa</b> .....	81611	2	
	Hållare .....	81579	2	
	Fästskruv för kåpa .....	81612	2	
	<b>Hållare för signalhorn</b> (består av sex fjäderstålblad)			
	Hållareblad med mutterbricka .....	81829	2	
	Hållareblad utan mutterbricka .....	81828	10	
	Distansring mellan blad, tjocklek $=3/16''$ (4,8) .....	81867	4	
	Fästskruv i signalhorn .....	14195	4	
	Fjäderbricka (shakeproof) .....	11934	4	
	Mellanläggsbricka, tjocklek 0,5 mm. ....	11960	8	
	Mutter .....	19803	4	
	Fjäderbricka .....	10603	4	
	<b>Stödbricka</b> för hållare .....	81583	2	
	<b>Konsol</b> för signalhorn .....	81807	2	
	Fästskruv .....	13161	4	
	Fästskruv, signalhorn—konsol .....	101855	4	
	Fjäderbricka .....	10603	4	
	<b>Hållare</b> för signalhornskabel .....	81607	2	
	Bricka .....	11932	2	
	<b>Relä</b> för signalhorn, komplett, 6 v. ....	28368	1	
	Hållare för säkring .....	81613	1	
	Isoleringspackning (papper) .....	81614	1	
	Säkring (30 amp.) .....	11439	1	
	Skruv för kabelanslutning .....	14092	3	
	Fjäderbricka .....	10602	3	
	Skyddskåpa för relä .....	81615	1	
	<b>Fästskruv</b> för relä .....	13162	2	
	Underläggsbricka .....	11961	2	
	<b>Signalhornsknapp</b> på ratten .....	82253	1	
	Fjäder för knapp .....	82243	1	
	Kontaktplatta .....	82254	1	
	<b>Ebonitring</b> omkring signalhornsknapp .....	82252	1	
	<b>Signalhornskabel</b> , komplett .....	82242	1	
	Övre skoning .....	81525	1	
	Bricka, mindre .....	82689	1	
	Bricka, större .....	18618	1	
	Kabelsko, nedre .....	11423	1	

Ill. nr	Benämning	Det. nr	Ant.	Bosch-beteckning
13	<b>Strålkastare</b> , komplett, vänster, grundad .....	35119	1	EA 200×215 AS 214
	Strålkastare, komplett, höger, grundad .....	35118	1	EA 200×215 AS 213
1	Hus med bottenskruv, vänster .....	35192	1	LGE 119/29
	Hus med bottenskruv, höger .....	35191	1	LGE 119/28
10	Bottenskruv .....	35193	2	LSR 13/6
11	Mutter .....	35194	2	NMU 2025/2
12	Fjäderbricka .....	35195	2	WMS 784/2
	Säkringsbricka för bottenskruv .....	35196	2	WMT 505/33
	Fästskruv .....	28364	2	LSR 10/1
	Mutter .....	25701	2	NMU 42/2
	Fjäderbricka .....	10602	2	
9	Fjäder för godsanslutning .....	28365	2	LSK 31/11
13	<b>Reflektor</b> , komplett med glas och ring .....	35197	2	LRF 61/114
17	Reflektor, separat .....	35198	2	LRF 61/7
14	Glas .....	25295	2	LFE 75/1
15	Packning .....	35088	2	WNR 556/2
16	Strålkastarering med skruv .....	35199	2	LDE 97/1
18	Skruv .....	65300	2	WSR 677/2×314
20	Rundmutter .....	65386	2	WMU 604/1
19	Fjäderbricka .....	10604	2	WMS 704/1
21	Fjäder för reflektorns festsättning .....	28357	12	WBF 627/9
2	<b>Lampfattning</b> med anslutningsplatta .....	35210	2	LFA 54/14
3	Klämskruv i anslutningsplatta .....	25302	4	NSR 4001/11
4	Bygel för festsättning av lampfattning .....	35211	2	LBE 146/1
22	<b>Glödlampa</b> för hel- och halvljus .....	11490	2	
23	Glödlampa för parkering .....	11491	2	
	Konsol, vänster, för strålkastare .....	33259	1	
	Konsol, höger, för strålkastare .....	33258	1	
	Gummimellanlägg .....	33280	2	
	Fästskruv .....	100304	4	
	Underläggsbricka .....	9231	4	
	Fjäderbricka .....	10605	4	
	<b>Stopp- och baklykta</b> , utan nummerplåtshållare, vänster .....	82233	1	
	Stopp- och baklykta, med nummerplåtshållare, höger .....	82232	1	
	Hus för baklykta, vänster .....	81546	1	
	Hus för baklykta, höger .....	81545	1	
	Förkromad ring med rött glas och gummipackning .....	81537	2	
	Förkromad ring, separat .....	81540	2	
	Gummipackning .....	81539	2	
	Glas, rött .....	81538	2	
	Fästskruv för ring .....	14084	2	
	<b>Glas</b> , vitt, för belysning av registreringsplåt, för baklykta, höger .....	81541	1	
	Korkpackning .....	81542	1	
	Fästklamma .....	80590	2	
	Fästskruv .....	14381	2	
	<b>Fäste</b> med fattning för glödlampor, för baklykta, vänster .....	81549	1	
	Fäste med fattning för glödlampa, för baklykta, höger .....	81548	1	
	Fästskruv .....	D 14085	2	
	Fjäderbricka .....	10601	2	

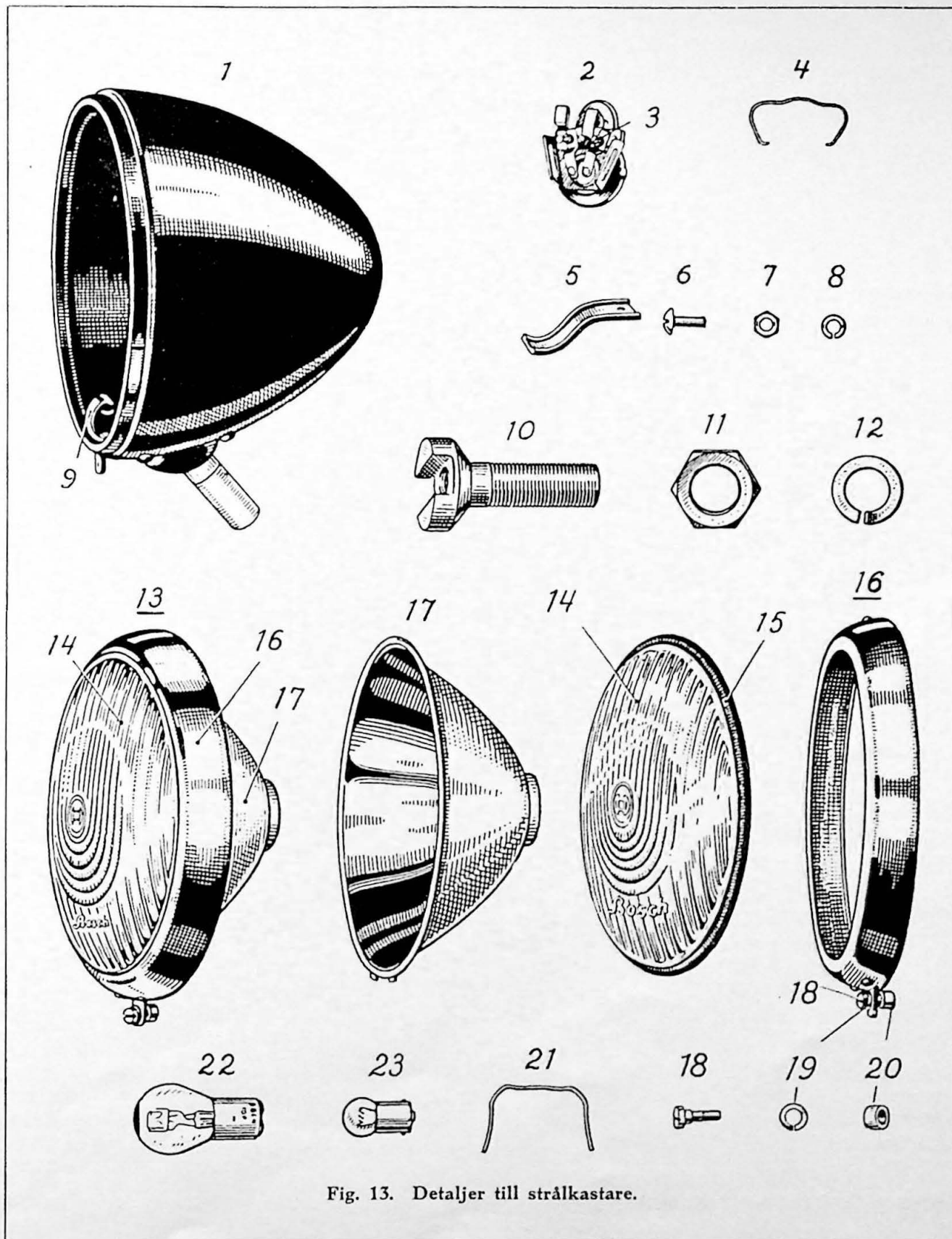


Fig. 13. Detaljer till strålkastare.

Ill. nr	Benämning	Det. nr	Ant.	Bosch-beteckning
	Glödlampa för bakljus, liten, D=18 .....	11491	2	
	Glödlampa för stoppljus, stor D=25 .....	11496	2	
	Hållare för nummerplåt (för höger baklykta) .....	81543	1	
	Fästskruv .....	D 101903	2	
	Fjäderbricka .....	11935	2	
	Underläggsplatta .....	81544	1	
	Klamma för nummerplåt (ingår ej i komplett baklykta).....	81397	1	
	Fästskruv .....	14083	1	
	Fjäderbricka .....	10603	1	
	Kabel, komplett, för baklykta, vänster .....	81551	1	
	Kabel, komplett, för baklykta, höger .....	81550	1	
	Skoning, lång .....	80525	4	
	Skoning, kort .....	80526	4	
	Hållare för stopp- och baklykta, vänster .....	82804	1	
	Hållare för stopp- och baklykta, höger .....	82803	1	
	Fästskruv, sexkant, L=16 .....	D 101903	1	
	Fjäderbricka, shakeproof .....	11935	1	
	Fästskruv, spårskruv, L=32 .....	D 14079	1	
	Fjäderbricka .....	10602	1	
	Underläggsplatta .....	81554	1	
	Fästskruv, L=11 .....	D 101776	1	
	Fjäderbricka .....	10602	1	
	Gummiskydd till kabel för baklykta .....	80527	4	
	Mellanlägg för baklykta .....	82235	2	
	Fästskruv för baklykta .....	101904	4	
	Underläggsbricka .....	9230	4	
	Fjäderbricka .....	10604	4	
	Bromskontakt .....	62309	1	
	Anslutningsskruv .....	14184	2	
	Fjäderbricka .....	11931	2	
<b>Elektriska omkopplare och strömbrytare.</b>				
	Fotavbländare .....	81060	1	
	Fästskruv .....	14083	2	
	Mutter .....	10433	2	
	Fjäderbricka .....	10603	2	
	Ljusomkopplare .....	25807	1	SGE 59/91
	Fästskruv för kabel .....	14192	4	
	Vred för ljusomkopplare .....	25816	1	SHE 55/1
	Underläggsbricka, förkromad .....	25819	1	WMS 590/13
	Fjäder .....	25817	1	WSF 650/2
	Hållare för fjäder .....	25818	1	SMK 19/1
	Bricka .....	25820	1	WMS 521/8
	Omkopplare för körvisare (automatisk) komplett .....	35190	1	SSH 40/3 Z
	Vred .....	48037	1	SHE 57/1 X-831
	Fästskruv .....	48038	1	WSR 722/2X-843
	Bricka under vred .....	25819	1	WMS 590/13
	Omkopplare för "Arvin" värmeelement .....	90947	1	
	Omkopplare för "Monsun" värmeelement .....	65552	1	

Ill. nr	Benämning	Det. nr	Ant.	Bosch-beteckning
	Startknapp för startmotor .....	82415	1	
	Strömbrytare för instrumentbelysning .....	82737	1	
	Strömbrytare för främre och bakre takarmatur resp. armatur å mellanvägg ..	82737	2	
	Strömbrytare för vindrutetorkare .....	82737	2	
<b>Elektrisk utrustning för karosseri.</b>				
	Takarmatur, komplett (rund) .....	91391	1 <sup>1</sup> 2 <sup>2</sup>	
	Reflektor med lamphållare .....	91536	1 <sup>1</sup> 2 <sup>2</sup>	
	Glas med ram .....	91537	1 <sup>1</sup> 2 <sup>2</sup>	
	Kontaktskruv för takarmatur .....	91392	1 <sup>1</sup> 2 <sup>2</sup>	
	Fästskruv för takarmatur .....	A 13165	4 <sup>1</sup> 8 <sup>2</sup>	
	Glödlampa .....	11491	1 <sup>1</sup> 2 <sup>2</sup>	
	Strömbrytare .....	82737	1	
	Armatur för mellanvägg, komplett (oval) .....	70348 <sup>1</sup>	1	
	Reflektor med lamphållare .....	70284	1	
	Glas med ram, komplett .....	70285	1	
	Glas, separat .....	70286	1	
	Fästskruv för armatur .....	12016	1	
	Strömbrytare .....	82737	1	
	Träsockel för armatur .....	70243	1	
	Glödlampa .....	11498	1	
	<b>Körriktningsvisare</b> , komplett, med kabel och fäste, vänster .....	35125	1	QN 6 S 37
	Körriktningsvisare, komplett, med kabel och fäste, höger .....	35124	1	QN 6 S 38
	Lampfattning med skruv .....	35064	2	SFA 503/1
	Fästskruv .....	35065	2	WSR 186/1
	Glödlampa .....	11480	2	
	Celluloidskiva (fönster) röd .....	35066	4	SFE 502/1
	Bländskydd (refflad skiva) .....	35067	2	SMF 504/1
	Lagerskruv för körvisarearm .....	48026	2	WBO 161/1
	Mutter .....	48027	2	WMU 90/1
	Fiberbricka .....	48028	2	WNS 103/3
	Fjäder för visararm .....	48029	2	WSF 76/1
	Konsol för körriktningsvisare .....	69876	2	SBE 513/1
	Fästskruv, konsol—visare .....	35046	4	NSR 251/9
	Gummibussning för kabel .....	91395	2	
	Omkopplare för körriktningsvisare, komplett .....	35190	1	SSH 40/3 Z
	Vred .....	48037	1	SHE 57/1 X-831
	Fästskruv .....	48038	1	WSR 722/2 X-843
	Bricka under vred .....	25819	1	WMS 590/13

1. PV 801.  
2. PV 802.

Ill. nr	Benämning	Det. nr	Ant.	Bosch-beteckning
---------	-----------	---------	------	------------------

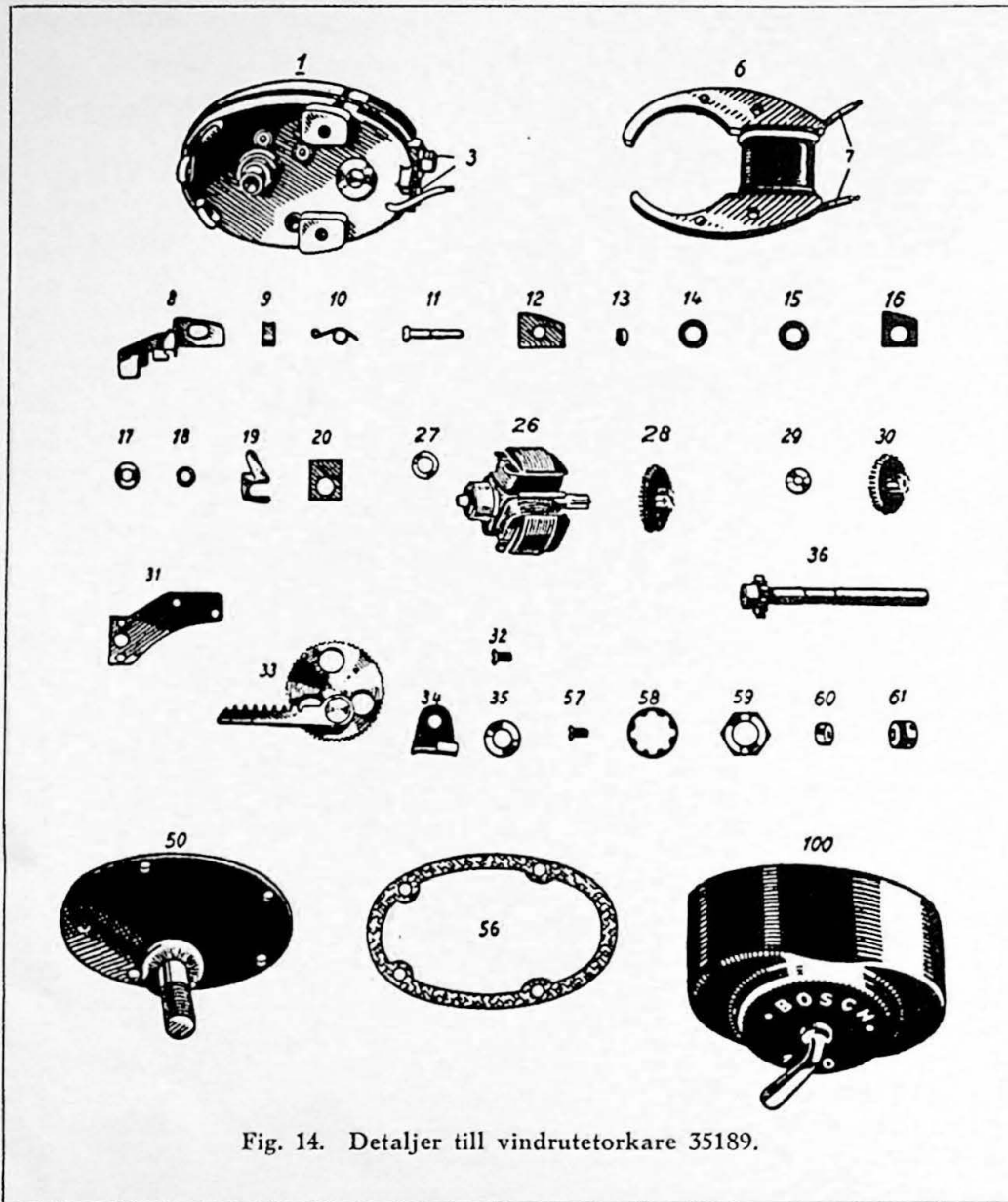


Fig. 14. Detaljer till vindrutetorkare 35189.

14	<b>Vindrutetorkare</b> , komplett, tidigare utförande; <i>utgått</i> , ersatt av 35189 ....	35169	2	WV6 S179
	Vindrutetorkare, komplett, senare utförande; ersätter 35169 .....	35189	2	WV6 S178
6	<b>Polsko</b> med färtlindning .....	35420	2	DPS 507/1
7	Isolerrör för kabel vid färtlindning, L=c:a 75 .....	35421	2	WRR 402/18
7	Isolerrör för kabel vid färtlindning, L=c:a 92 .....	35422	2	WRR 402/23
19	<b>Fjäderkontakt</b> .....	25502	2	DSK 502/1
8	<b>Kolhållare</b> vid fjäderkontakt .....	35423	2	DSA 512/1
11	Fästskruv för polsko, fjäderkontakt och kolhållare .....	35425	2	NSR 39/27
12	Isolerplatta, 2 mm tjock .....	35426	2	DPT 576/1
13	Isolerring .....	35427	2	WNR 401/2
	Isolerbricka, 0.5 mm tjock .....	35428	2	WNS 400/30
	Isolerbricka, 1.0 mm tjock .....	35429	2	WNS 400/44
	Isolerplatta (papper) .....	35430	2	DPT 576/2
	Fjäderbricka .....	10601	2	

Ill. nr	Benämning	Det. nr	Ant.	Bosch-beteckning
	Kolhållare, på motstående sida om fjäderkontakten .....	35424	2	DSA 512/2
	Fästskruv .....	35425	2	NSR 39/27
	Mellanläggsbricka, 0.5 mm tjock .....	35431	4	NMS 7/2
	Fjäderbricka .....	10601	2	
9	Kol .....	25499	4	WSK 55/1
10	Fjäder för kolhållare 35423 .....	25501	2	DSF 502/2
	Fjäder för kolhållare 35424 .....	25500	2	DSF 502/1
26	Ankare .....	35435	2	DAN 517/7
27	Mellanläggsbricka för ankare .....	35436	2	WNS 416/36
100	Kåpa för vindrutetorkare .....	35449	2	DMK 517/55
	Fästskruv .....	25503	4	WSR 113/1
1	Hus för kuggjul .....	35419	2	DGE 516/91
3	Anslutningsskruv för kabel .....	25503	4	WSR 113/1
28	Fiberdrev, D=19, undre .....	35437	2	DZR 530/3
29	Mellanläggsbricka .....	35438	2	WMS 100/24
30	Fiberdrev, D=21.5, övre .....	35439	2	DZR 530/1
31	Tryckplatta över fiberdrev .....	35440	2	DPT 575/1
32	Fästskruv .....	25503	2	WSR 113/1
	Kuggjul med kuggstång för det. nr 35169 .....	48030	2	DZR 532/1
33	Kuggjul med kuggstång för det nr. 35189 .....	35441	2	DZR 532/3
	Underläggsbricka .....	35282	2	WMS 2157/8X
36	Axel med kuggdrev .....	35443	2	DAC 530/33
	Mellanläggsbricka .....	35311	2	WMS 100/22X
34	Bygel, axel—kuggstång .....	35442	2	DBE 529/1
50	Lagerplatta med axelhylsa (lock för hus) .....	35444	2	DPT 577/12
56	Packning .....	25498	2	DPT 572/1
	Fästskruv .....	25503	4	WSR 113/1
59	Fästmutter för vindrutetorkare .....	35446	2	WMU 400/5
	Fjäderbricka (shakeproof) .....	35445	2	WMS 405/4
61	Rundmutter .....	35448	2	WMU 106/2
60	Packning, filt .....	48034	2	WNR 400/6
	Fastsättningsbricka, sned, inre .....	35171	2	DMS 507/5
	Gummiring .....	35174	2	WNS 413/8
	Fastsättningsbricka, sned, yttre, skålformad .....	35172	2	DMS 506/4
	Gummibussning, sned .....	35173	2	DNS 501/7
	Torkarm, komplett .....	35170	2	DHE 516/325 Z
	Gummiskrapa med trådarm .....	35451	2	DFA 501/145
	Fästskruv för trådarm .....	48035	2	WSR 405/13
	Fästskruv för torkarm .....	48036	2	WSR 404/37
	Strömbrytare .....	82737	2	
	Stödplåt för vindrutetorkare .....	91484	4	
	Fästskruv .....	25503	4	WSR 113/1

Ill. nr	Benämning	Det. nr	Ant.	Bosch-beteckning
---------	-----------	---------	------	------------------

### Elektriska ledningar.

Tändkabel, komplett för 1:a och 6:e cylindern .....	19058	2
Tändkabel, komplett för 2:a och 5:e cylindern .....	19059	2
Tändkabel, komplett för 3:e och 4:e cylindern .....	19060	2
Högspänningskabel, tändfördelare—ländspole .....	11925	0,4 m.
Lågspänningskabel, tändfördelare—ländspole .....	11695	0,35 m.
Jordkabel för batteri (35 kvmm. oisolerad kabel) .....	11880	0,32 m.
Kabelsko vid batteri .....	13754	1
Kabelsko vid jordskruv .....	11403	1
Jordskruv (även till batterilåda) .....	100205	1
Mutter .....	10434	1
Fjäderbricka .....	10604	1

### Chassi och karosserikablar.

För komplett sats kablar, enligt efterföljande separata kablar, åtgå följande:

Detaljnummer	Meter	Detaljnummer	Meter
11510	1.0	11695	1.7
11640	2.9	11760	9.9
11660	4.5	11730	4.6
11690	11.8	11750	4.6
11685	3.1	11790	8.8

### Separata kablar.

35 kvmm. svart impregnerad kabel .....	11510	
Batteri—startmotor, L=1000 .....		1
6 kvmm. röd lackkabel .....	11640	
Batteri—ampéremätare, L=900 .....		1
Ampéremätare—generator, L=2000 .....		1
2,5 kvmm. röd lackkabel .....	11660	
Fotavbländare—kopplingshylsa, L=900 .....		1
Kopplingshylsa—helljus på vänster strålkastare, L=800 .....		1
Kopplingshylsa—helljus på höger strålkastare, L=1500 .....		1
Kopplingskåp—ampéremätare, L=500 .....		1
Ampéremätare—säkringsdosa, L=750 .....		1
2,5 kvmm. blå lackkabel .....	11690	
Fotavbländare—kopplingshylsa, L=850 .....		1
Kopplingshylsa—halvljus på vänster strålkastare, L=800 .....		1
Kopplingshylsa—halvljus på höger strålkastare, L=1500 .....		1
Startknapp—startmotor, L=2000 .....		1
Startknapp—kopplingskåp, L=180 .....		1
Startknapp—säkringsdosa, L=750 .....		1
Bensinmätare—säkringsdosa, L=750 .....		1
Bensinmätare—tankarmatur, L=5000 .....		1
2,5 kvmm. grön lackkabel .....	11685	
Ljusomkopplare—säkringsdosa, L=850 .....		1
Ljusomkopplare—fotavbländare, L=1450 .....		1
Kopplingskåp—ländspole, L=800 .....		1

Ill. nr	Benämning	Det. nr	Ant.	Anm.
	<b>2,5 kvmm. silverfärgad lackkabel</b> .....	11695		
	Strömbrytare för vänster vindrutetorkare—vänster vindrutetorkare, L=250		1	
	Strömbrytare för höger vindrutetorkare—höger vindrutetorkare, L=500..		1	
	Strömbrytare för höger vindrutetorkare—säkringsdosa, L=550 .....		1	
	Strömbrytare för höger vindrutetorkare—strömbrytare för vänster vindrutetorkare, L=350 .....		1	
	<b>2 × 1,5 kvmm. röd lackkabel</b> .....	11760		
	Tryckpump—kopplingshylsa, L=7800 .....		1	
	Kopplingshylsa—vänster stopp- och baklykta, L=150 .....		1	
	Kopplingshylsa—höger stopp- och baklykta, L=1900 .....		1	
	<b>1,5 kvmm. röd lackkabel</b> .....	11730		
	Omkopplare för körriktningsvisare—säkringsdosa, L=650 .....		1	
	Vänster vindrutetorkare—jord, L=250 .....		1	
	Höger vindrutetorkare—jord, L=400 .....		1	
	Fotavbländare—kontrollampa, L=1200 .....		1	
	Relä—vänster signalhorn, L=1000 .....		1	
	Relä—höger signalhorn, L=1100 .....		1	
	<b>1,5 kvmm. svart lackkabel</b> .....	11750		
	Strömbrytare för instrumentbelysning—vänster instrumentlampa, L=200..		1	
	Strömbrytare för instrumentbelysning—höger instrumentlampa, L=300 ..		1	
	Strömbrytare för instrument—strömbrytare för främre takarmatur (resp. armatur å mellanvägg) L=130 .....		2	
	Strömbrytare för främre takarmatur (resp. armatur å mellanvägg)—säkringsdosa, L=800 .....		1	
	Generator—relä för signalhorn, L=400 .....		1	
	Omkopplare för körriktningsvisare—kontrollampa för körriktningsvisare, L=250 .....		1	
	Kontrollampa för körvisare—skarvkoppling, L=250 .....		1	
	Ljusomkopplare—kopplingshylsa, L=2100 .....		1	
	<b>0,75 kvmm. svart paraffinerad kabel</b> .....	11790		
	Strömbrytare—armatur å mellanvägg (resp. främre takarmatur), L=2700		1	
	Strömbrytare—bakre takarmatur, L=3100 .....		1	
	Armatur å mellanvägg—jord vid instrument, PV 801, L=2700 .....		1	
	Omkopplare för körriktningsvisare—omkopplare för värmeelement, L=300		1	
<b>Kabelskydd.</b>				
	Kabelskydd $\frac{3}{16}$ " (5 mm. invändigt mått) okapad, 1 m. åtgår pr vagn .....	13600		
	Kabelskydd $\frac{5}{16}$ " (8 mm. invändigt mått) okapad, 0.30 m. åtgår pr vagn ....	13610		
	Kabelskydd $\frac{3}{8}$ " (10 mm. invändigt mått) okapad, 3 m. åtgår pr vagn .....	13620		
	Kabelskydd $\frac{7}{16}$ " (11 mm. invändigt mått) okapad, 1.2 m. åtgår pr vagn ....	13630		
	Kabelskydd $\frac{9}{16}$ " (14 mm. invändigt mått) okapad, 1.4 m. åtgår pr vagn ....	13640		
	Kabelskydd $\frac{5}{8}$ " (16 mm. invändigt mått) okapad, 0.5 m. åtgår pr vagn ....	13650		
	Gummislang (5 mm. invändigt mått) okapad, 1 m. åtgår pr vagn .....	13401		
<b>Kabelskor och klammor.</b>				
	Batterikabelsko (bly) komplett, plus och minus .....	13754	2	
	Skruv .....	D 14953	2	
	Mutter .....	D 19862	2	
	Rörkabelsko, 35 kvmm., 11 mm. hål .....	11418	1	
	Rörkabelsko, 35 kvmm., 9 mm. hål .....	11403	1	
	Kabelsko, 4 kvmm., 5 mm. hål .....	11409	2	
	Kabelsko, 1.5 kvmm., 4 mm. hål (mässing) .....	13753	22	
	Kabelsko, 2.5 kvmm., 5 mm. hål (mässing blypläterad) .....	11423	26	
	Kabelsko (i strömfördelare) .....	11407	1	
	Kabelsko (i tändspole) .....	13755	1	

Ill. nr	Benämning	Det. nr	Ant.	Bosch-beteckning
	Kabelskoning (för kablar till signalhorn) .....	81400	2	
	Kabelskoning (för kablar till kopplingshylsa) .....	80526	15	
	Kabelskoning, övre (för signalhornskabel) .....	81525	1	
	Kabelsko, nedre (för signalhornskabel) .....	11423	1	
	Klamma för kablar .....	10851	3	
	Fästskruv .....	14023	3	
	Mutter .....	10432	3	
	Fjäderbricka .....	10602	3	
<b>Säkringsdosor och skarvhylsor.</b>				
	Säkringsdosa, komplett med 4 säkringar .....	11429	1	SEA 17/6
	Lock med fästskruv .....	11446	1	SDE 29/1
	Säkring 15 amp. ....	11433	3	WSG 501/1
	Säkring 40 amp. ....	11434	1	WSG 500/1
	Fästskruv för säkringsdosa .....	13169	2	
	Kopplingshylsa, dubbel .....	81470	5	
	Skarvhylsa för 3 kablar .....	82728	1	

## 4. BRÄNSLE- OCH AVGASSYSTEM.

### Bränslesystem.

<b>Bensintank</b> .....	28024	1		
Påfyllningsrör .....	{ 82403 <sup>1</sup> { 82398 <sup>2</sup> { 82800 <sup>3</sup> { 80146 <sup>1</sup> { 81842 <sup>5</sup>	1		
Lock .....		1		
Gummikrage för lock .....		80148	1	
Skruv .....		14072	2	
Mutter .....		10543	2	
Gummislang för påfyllningsrör L=180 .....	82240 <sup>4</sup>	1		
Gummislang för påfyllningsrör L=130 .....	82801 <sup>3</sup>	1		
Spännband .....	80010	2		
Mellanlägg (plåt) .....	80684	2		
Spännskruv .....	14025	2		
Mutter .....	10432	2		
<b>Avtappningspropp</b> .....	16315	1		
Fästskruv för bensintank .....	104507	4		
Mutter, H=5, bakre .....	10452	4		
Mutter, H=8, främre .....	10434	4		
Underläggsbricka .....	9230	8		
Fjäderbricka .....	10604	4		
Saxpinne .....	10630	4		

1. T. o. m. chassi nr 120018.

2. PV 801-802 fr. o. m. chassi nr 120019 t. o. m. chassi nr 120599 samt chassi nr 120601 t. o. m. 120606, 120611 t. o. m. 120616, 120627, 120629, 120637, 120644.  
PV 810 t. o. m. chassi nr 122521.

3. PV 801-802 fr. o. m. chassi nr 120600 utom chassi nr 120601 t. o. m. 120606, 120611 t. o. m. 120616, 120627, 120629, 120637, 120644.  
PV 810 fr. o. m. chassi nr 122522.

4. PV 801-802 t. o. m. chassi nr 120599 samt chassi nr 120601 t. o. m. 120606, 120611 t. o. m. 120616, 120627, 120629, 120637 och 120644.  
PV 810 fr. o. m. chassi nr 122522.

5. Fr. o. m. chassi nr 120019.