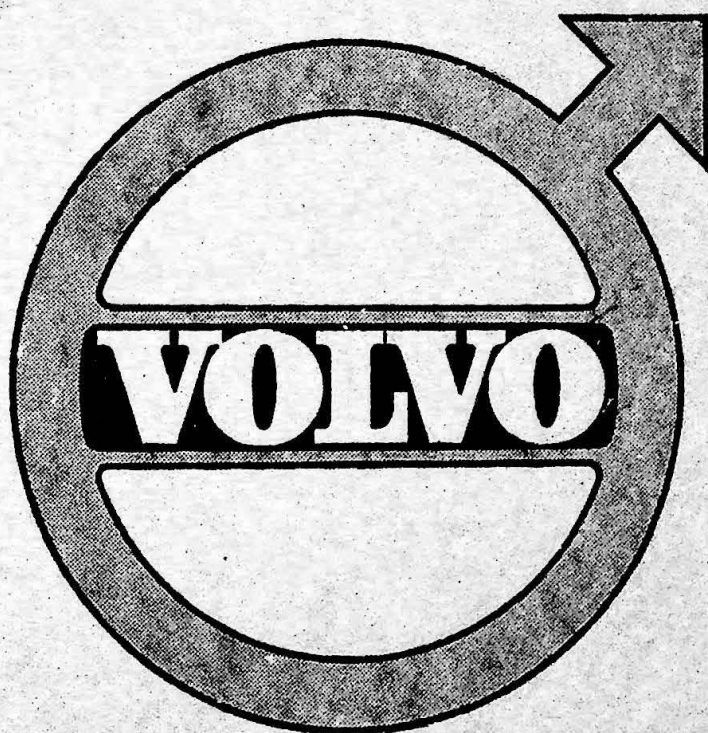


# RESERVDELS- KATALOG



PERSONVAGNAR

**PV 801-802**

**PV 810**

Ill. nr	Benämning	Det. nr	Ant.	Anm.
---------	-----------	---------	------	------

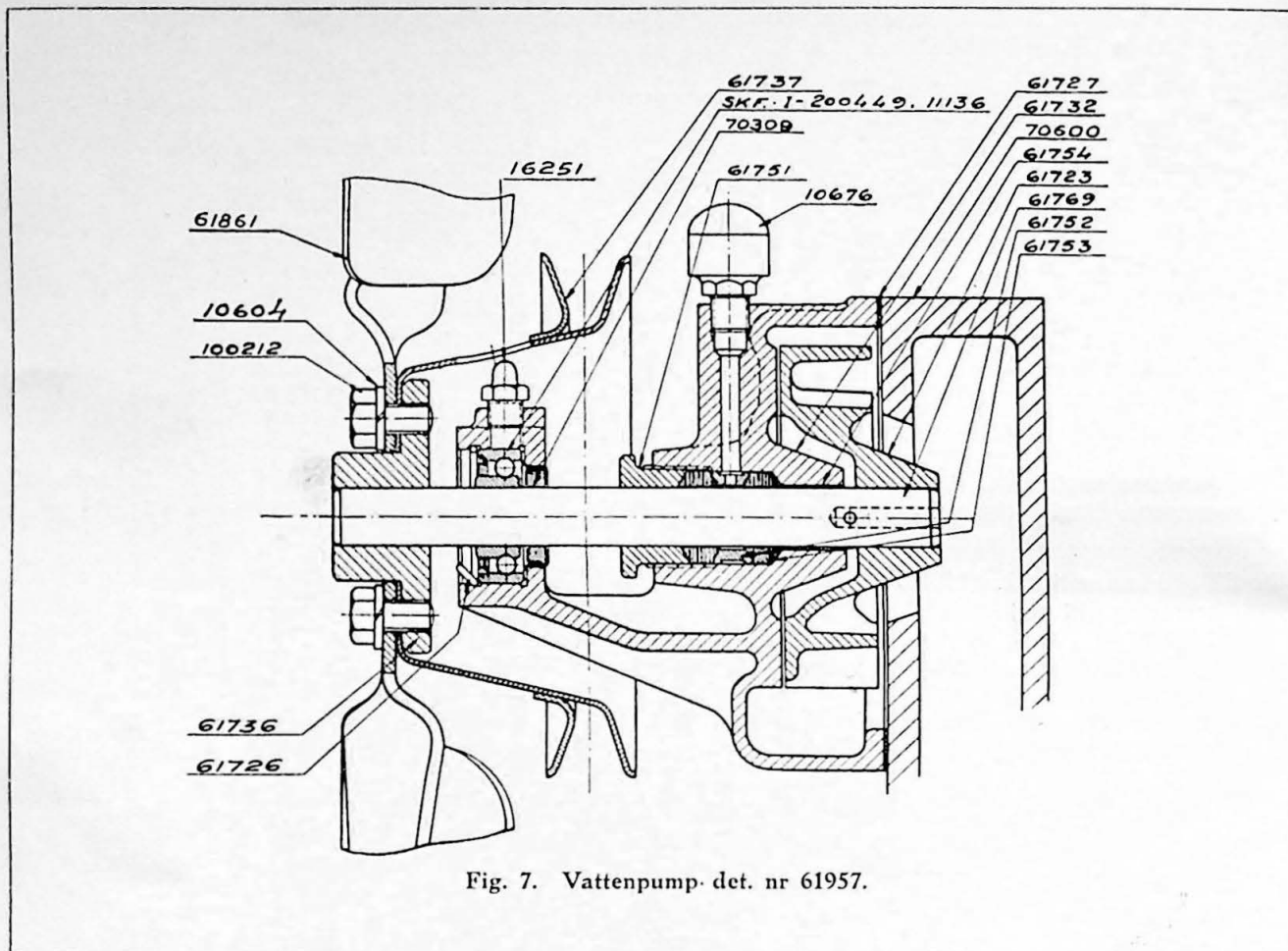


Fig. 7. Vattenspump. det. nr 61957.

## Kylsystem.

### Vattenspump och fläkt.

<u>7</u>	<b>Vattenspump,</b>			
	komplett, utan fläkt, remskiva och smörjnippel, tidigare utförande .....	61957 <sup>1</sup>	1	
	Hus för vattenspump .....	61732	1	
	Bussning för axel .....	61754	1	
	Stauffer-smörjkopp .....	10676	1	
	Skovelhjul .....	61723	1	
	Pumpaxel .....	61769	1	
	Packning för pumpaxel .....	{ 61753	2	Hel packning Slitsad packning
		{ 70493	4	
	Ansättningskruv (mutter) .....	61751	1	
	Distansring .....	61752	1	
	Kullager på pumpaxel .....	11136	1	SKF: I-200449
	Låsring för kullager .....	61726	1	
	Bakre filtätning, komplett .....	70309	1	
	Nav för remskiva och fläkt .....	61736	1	
	Smörjnippel .....	16251	1	

1. T. o. m. motor nr 84100.

Komplett vattenspump 61957 ersättes av komplett vattenspump 70695, ingående delar olika.

Ill. nr	Benämning	Det. nr	Ant.	Anm.
---------	-----------	---------	------	------

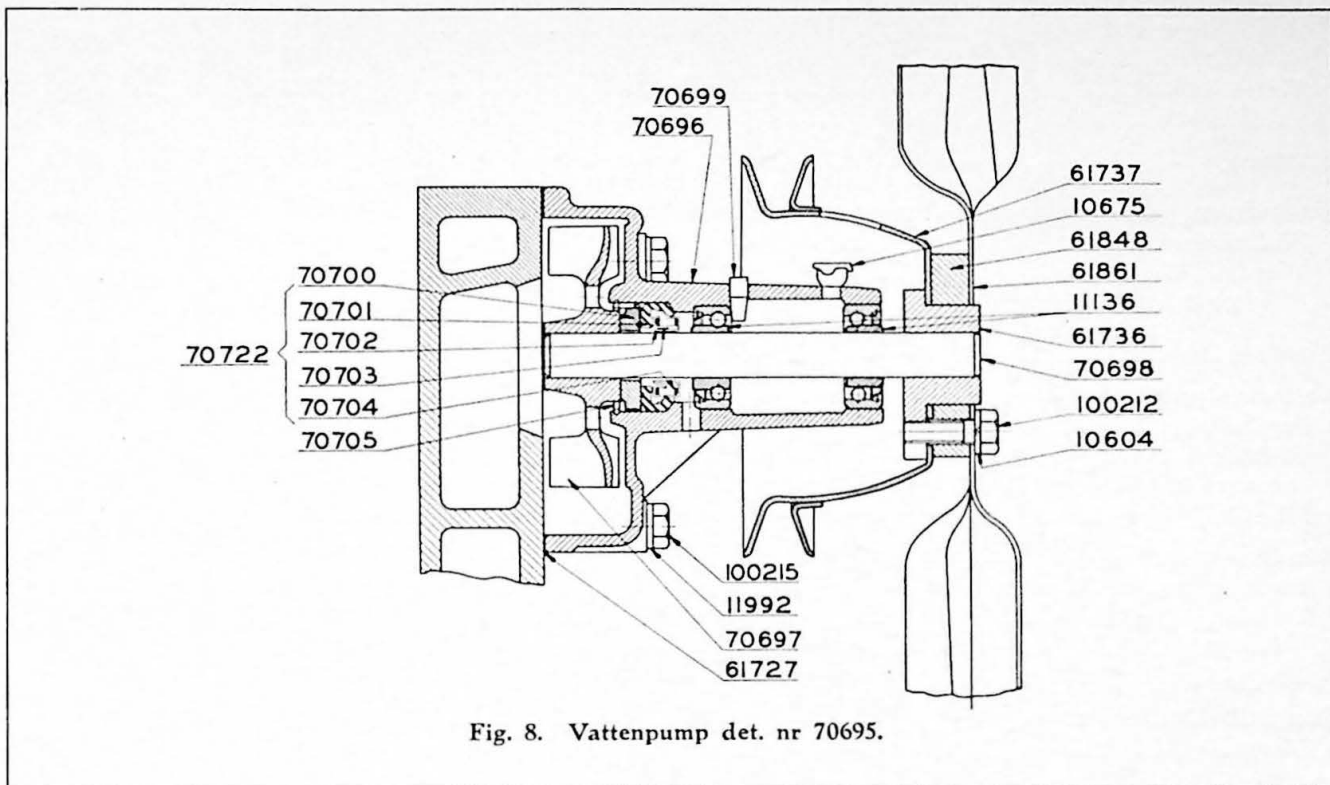


Fig. 8. Vattenpump det. nr 70695.

<b>8</b>	<b>Vattenpump,</b>			
	komplett, utan fläkt och remskiva, senare utförande .....	70695 <sup>1</sup>	1	
	Hus för vattenpump .....	70696	1	
	<b>Pumpaxel</b> .....	70698	1	
	Kullager .....	11136	2	SKF: I-200449
	Låspinne för bakre lager .....	70699	1	
	Smörjkopp .....	10675	1	
	<b>Packning för pumpaxel, komplett</b> .....	70722	1	
	Gummipackning .....	70701	1	
	Fjäder för gummipackning .....	70704	1	
	Framre hållare för fjäder .....	70702	1	
	Bakre hållare för fjäder .....	70703	1	
	Tätningbricka .....	70700	1	
	Låsring för bricka .....	70705	1	
	<b>Skovelhjul</b> .....	70697	1	
	Nav för remskiva och fläkt .....	61736	1	
	<b>Packning, pump-block</b> .....	61727	1	
	Skruv för pump L=60 .....	100217 <sup>2</sup>	4	
	Skruv för pump L=29 .....	100210 <sup>2,3</sup>	2	
	Skruv för pump L=50 .....	100215 <sup>3</sup>	4	
	Kopparpackning för 100210 .....	11992	2	
	<b>Remskiva för fläkt och vattenpump</b> .....	61737	1	
	Nav för remskiva och fläkt (ingår i komplett vattenpump) .....	61736	1	

1. Fr. o. m. motor nr 84101.  
 2. För vattenpump 61957.  
 3. För vattenpump 70695.

Ill. nr	Benämning	Det. nr	Ant.	Anm.
	<b>Fläkt</b> (vingar med navplåt) .....	61861	1	
	Distanshylsa för fläkt .....	61848	1	
	Fästskruv .....	100212	4	
	Fjäderbricka .....	10604	4	
	<b>Fläktrem</b> .....	61759	1	
	<b>Remskiva</b> , på vevaxel, komplett med nav och medbringartappar .....	70364	1	
	Medbringartapp .....	70361	6	
	Woodruffkil .....	10656	1	
	Filtring (i transmissionskåpa) .....	11322	1	
	<b>Termostat</b> .....	61832	1	
	<b>Vattenavloppsrör</b> (hus) på cylinderlock .....	70318	1	
	Packning .....	61729	1	
	Fästskruv .....	100313	2	
	Kopparbricka .....	11993	2	
	Förminskningsnippel till termometer .....	82160	1	
	<b>Rör</b> för vattentillopp och förbiledning (på motor) .....	61992	1	
	Packning .....	61728	1	
	Fästskruv .....	100207	2	
	Kopparbricka .....	11992	2	
	Propp för värmeledningshål .....	16309	1	
	<b>Slang</b> till förbiledning .....	61852	1	
	Klamma .....	18330	2	
	<b>Kran</b> för vattenavtappning (på cylinderblock) .....	82744	1	Ersätter tidigare anv. propp 16301
	<b>Kylarelement</b> .....	28430	1	
9	Stödskruv för element (nedtill vid sidan) .....	105103	2	
	Mutter .....	10452	2	
	Gummibuffert för stödskruv .....	24367	2	
	Fästskruv, sida .....	100205	4	
	Mutter .....	10434	4	
	Underläggsbricka .....	9230	8	
	Fjäderbricka .....	10604	4	
	<b>Kylarlock</b> .....	80902	1	
	<b>Avtappningskran</b> för kylare .....	82745	1	
	<b>Kylarslang</b> , övre, $1\frac{3}{8}'' \times 275$ .....	26678	1	
	<b>Kylarslang</b> , nedre, $1\frac{3}{8}'' \times 145$ .....	66491	1	
	Klamma .....	18330	4	

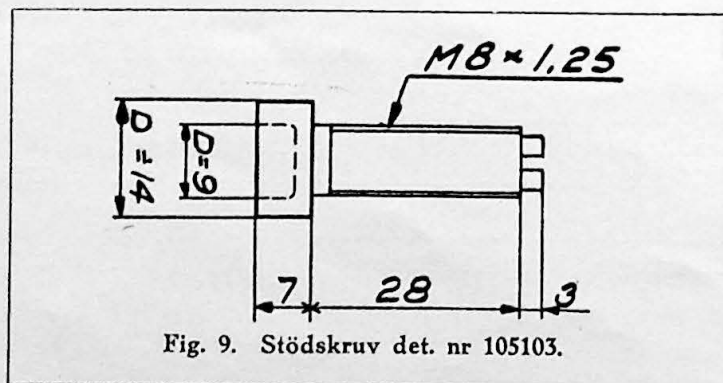


Fig. 9. Stödskruv det. nr 105103.

Ill. nr	Benämning	Det. nr	Ant.	Anm.
	<b>Kylarstag</b> .....	82208	2	
	Fäste, vänster, i torped .....	91273	1	
	Fäste, höger, i torped .....	91274	1	
	Förstärkningsbricka för fäste .....	90405	2	
	Nit för fäste .....	16913	8	
	Mutter, vid torped .....	10472	4	
	Fjäderbricka .....	10605	2	
	Fästskruv, fram .....	100305	2	
	Mutter .....	10435	2	
	Fjäderbricka .....	10605	2	
	Klamma för kylarstag (i X-kryss) .....	82396	1	
	Bricka .....	82397	1	
	Mutter .....	10433	2	
	Fjäderbricka .....	10603	2	
	<b>Framstycke, komplett</b> { vridbart ornament på motorhuv .....	82215 <sup>1</sup>	1	
	{ fast ornament på motorhuv .....	82519 <sup>2</sup>	1	
	<b>Centreringsstapp</b> för huv, fastsvetsad .....	90572 <sup>1</sup>	1	
28	<b>Låsanordning för motorhuv</b> , senare utförande.			
29	(Tidigare utförande; se motorhuv sid. 92.)			
	<b>Huvlås</b> .....	90098 <sup>2</sup>	1	
	Fästskruv .....	14032 <sup>2</sup>	4	
	Mutter .....	10433 <sup>2</sup>	4	
	Underläggsbricka .....	11961 <sup>2</sup>	4	
	Fjäderbricka .....	10603 <sup>2</sup>	4	
	<b>Hävarm</b> för huvlås .....	82512 <sup>2</sup>	1	
	Saxpinne .....	10644 <sup>2</sup>	1	
	<b>Fästplåt</b> för huvlås, fastsvetsad .....	82517 <sup>2</sup>	1	
	Stödskena för huvlås, fastsvetsad .....	82511 <sup>2</sup>	2	
	Spärrfjäder för motorhuv .....	82515 <sup>2</sup>	1	
	Fästskruv .....	14011 <sup>2</sup>	2	
	Mutter .....	10431 <sup>2</sup>	2	
	Underläggsbricka .....	82500 <sup>2</sup>	1	
	Fjäderbricka .....	10601 <sup>2</sup>	2	
	Klamma för kablar, fastsvetsad .....	90607	2	
	Fästskruv för framskärm, vänster och höger, fastsvetsad .....	14691	8	
	<b>Fästskruv</b> för framstycke (genom främre rambalk) .....	100571	2	
	Mutter .....	10437	2	
	Underläggsbricka .....	11964	2	
	Fjäderbricka .....	10607	2	
	Mellanlägg för framstycke (mot rambalk) .....	81132	1	
	<b>Gummiknapp</b> för motorhuv .....	82429	6	
	<b>Kylargaller, vänster</b> .....	82419	1	
	Kylargaller, höger .....	82418	1	

1. PV 801—802 t. o. m. chassi nr 120305 utom chassi nr 120261, 120264 t. o. m. 120266, 120269 t. o. m. 120274, 120276, 120278 t. o. m. 120297, 120301 t. o. m. 120304.

PV 810 t. o. m. chassi nr 122505.

2. PV 801—802 fr. o. m. chassi nr 120306 samt chassi nr 120261, 120264 t. o. m. 120266, 120269 t. o. m. 120274, 120276, 120278 t. o. m. 120297, 120301 t. o. m. 120304.

PV 810 fr. o. m. chassi nr 122506.

Ill. nr	Benämning	Det. nr	Ant.	Bosch-beteckning
	<b>Kylarlist, omkring galler, vänster</b> .....	82245	1	
	Kylarlist, omkring galler, höger .....	82244	1	
	Fästskruv för galler och list .....	B 14029	16	
	Mutter .....	10432	16	
	Underläggsbricka .....	18615	16	
	Fjäderbricka .....	10602	16	
	<b>Prydnadslist för framstykke</b> .....	82562 <sup>1</sup>	1	
	Fästskruv .....	82611	3	
	<b>Emblem för galler (pil)</b> .....	82596	1	
	Fästplåt .....	82581	2	
	Mutter .....	10431	2	
	Fjäderbricka .....	10601	2	
	<b>Lock för startvevshål</b> .....	82224	1	
	Kylarornament, se rubr. Motorhuv sid. 91.			

### 3. ELEKTRISK UTRUSTNING.

<b>10</b>	<b>Tändfördelare, komplett</b> .....	25780	1	VE 6BS 204
<b>640</b>	<b>Avbrytare, komplett</b> .....	25707	1	ZUB 17/16
<b>641</b>	Kontaktarm med kontakt .....	28249	1	ZUH 9/7
<b>642</b>	Kontakthållare med kontakt .....	28250	1	ZKT 48/5
<b>643</b>	Låsskruv .....	28251	1	WSR 400/32
<b>644</b>	Fästskruv för avbrytare .....	25709	1	WSR 401/9
<b>645</b>	Fjäderbricka .....	10601	1	
<b>646</b>	Sexkantskruv för anslutning 1 .....	25637	1	WSR 188/1
<b>647</b>	Underläggsplatta .....	25712	1	WPT 38/1
<b>648</b>	Isolerskiva, lång .....	25713	1	WNT 82/1
<b>649</b>	Isolerskiva, kvadratisk .....	25714	1	WPT 34/1
<b>650</b>	Isolerbussning .....	25715	2	WNS 115/17
<b>651</b>	Isolerbricka .....	25716	1	WNS 115/16
<b>652</b>	Bricka (metall) .....	25407	2	NMS 8/1
<b>653</b>	Mutter .....	25639	2	NMU 40/2
<b>654</b>	Fjäderbricka .....	10601	2	
<b>657 b</b>	<b>Axel till fördelare med hållare för automatisk tändförställare</b> .....	28252	1	ZAC 70/12
<b>658</b>	Spiralfjäder för automatisk tändförställare .....	25797	1	WSF 89/1
<b>659 b</b>	<b>Avbrytarnock</b> .....	28253	1	ZNC 46/5
<b>660</b>	<b>Kondensator med kabel och fästplåt</b> .....	25768	1	ZKO 29/13
<b>661</b>	Skruv .....	25710	2	WSR 401/7
<b>662</b>	Fjäderbricka .....	10601	2	
<b>663</b>	<b>Smörjkopp</b> .....	25925	1	WAM 403/2
	Lock till smörjkopp .....	25926	1	ZDE 156/1
<b>664</b>	<b>Fördelarstycke (rotor)</b> .....	28254	1	ZVT 23/3
<b>665</b>	<b>Fördelarlock</b> .....	28255	1	ZVS 37/4

1. PV 801-802 fr. o. m. chassi nr 120306 samt chassi nr 120261, 120264 t. o. m. 120266, 120269 t. o. m. 120274, 120276, 120278 t. o. m. 120297, 120301 t. o. m. 120304.  
PV 810 fr. o. m. chassi nr 122506.